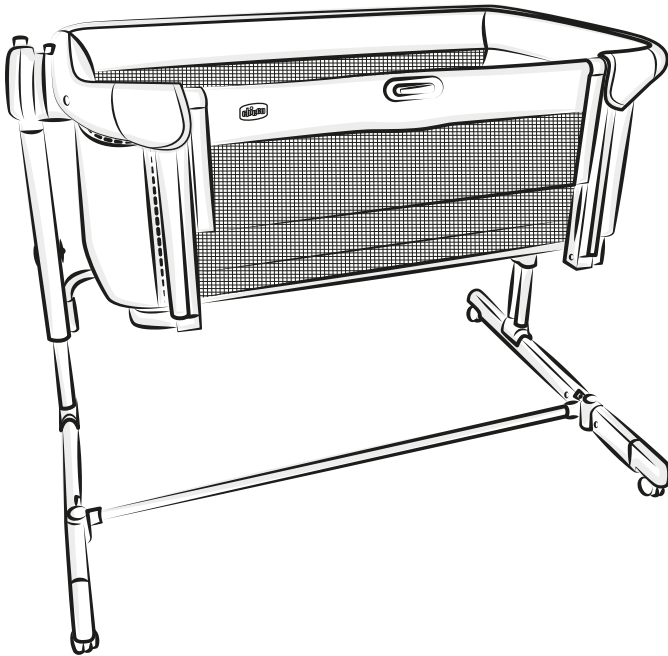
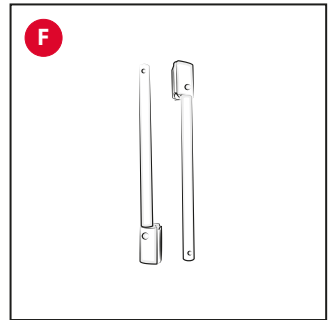
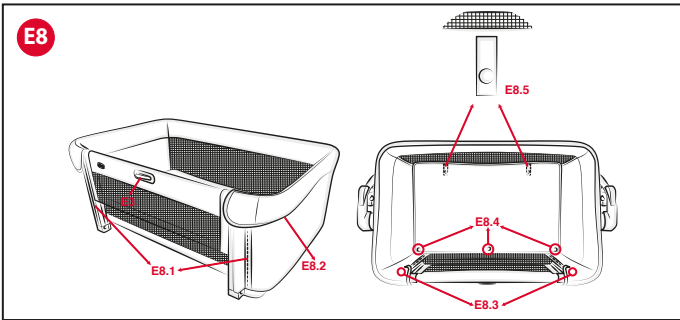
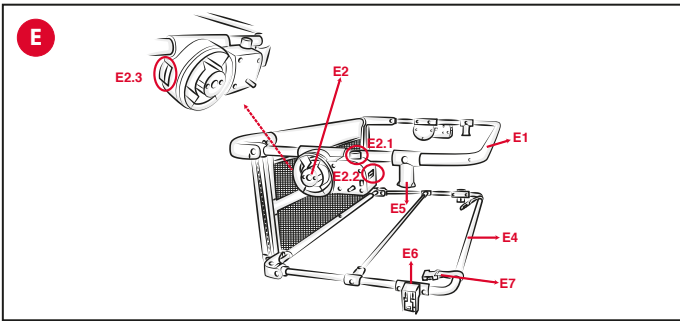
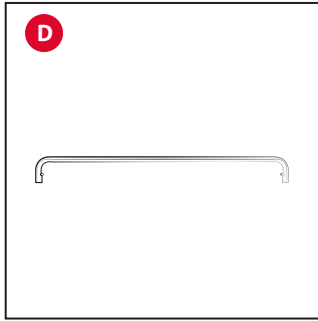
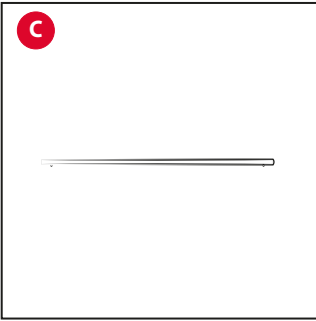
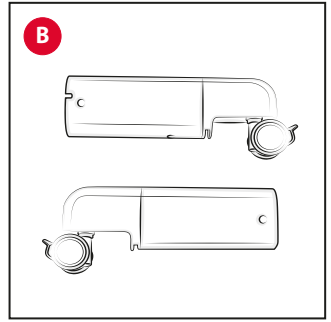
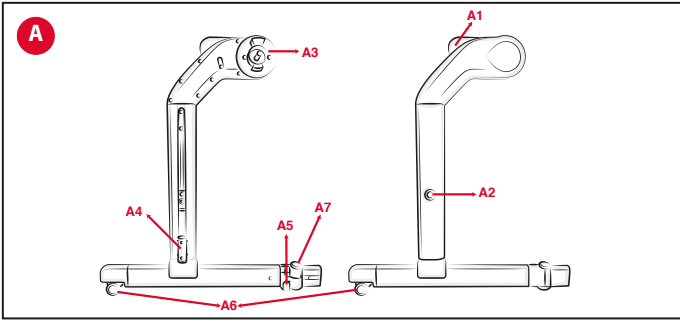


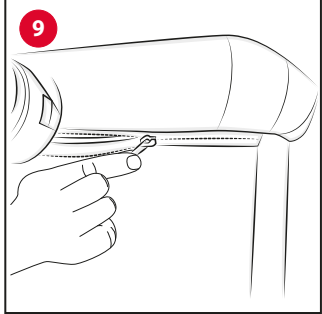
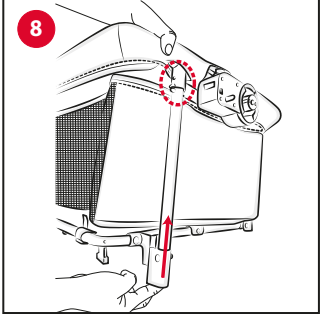
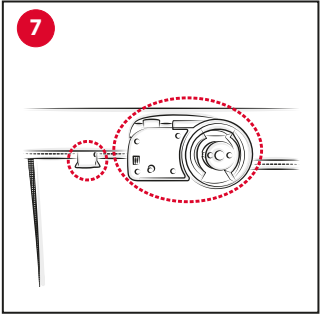
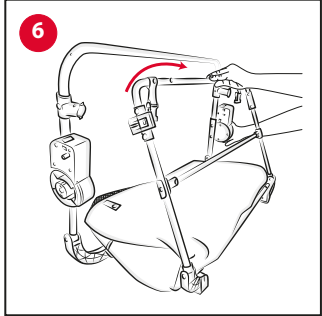
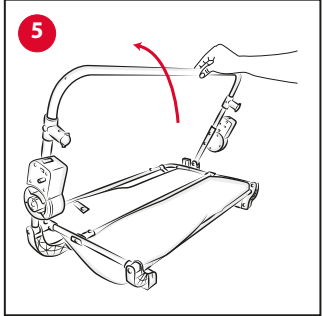
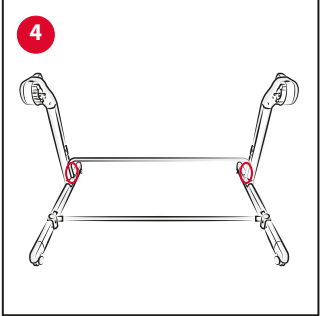
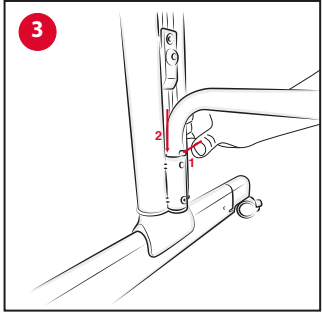
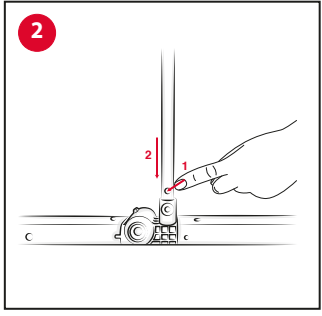
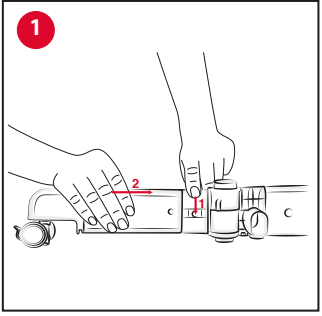
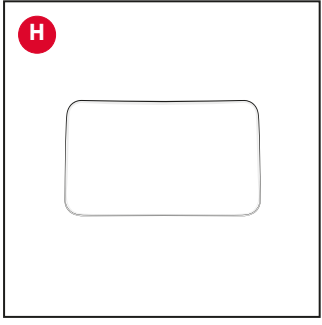
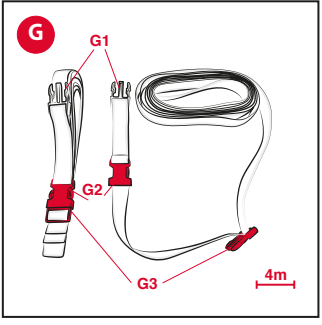


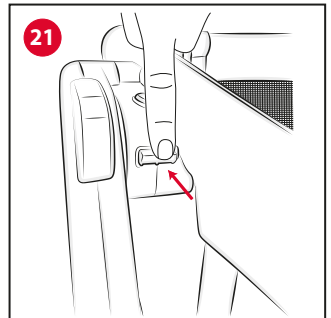
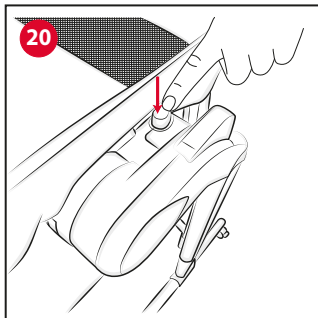
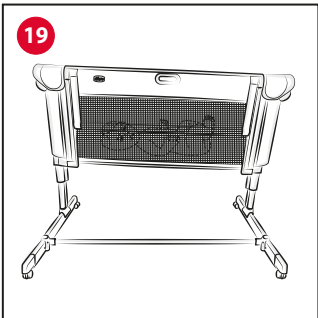
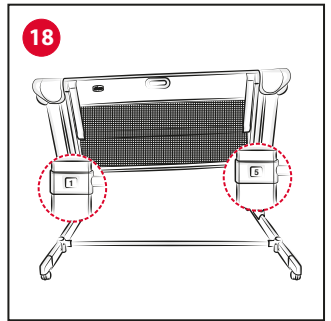
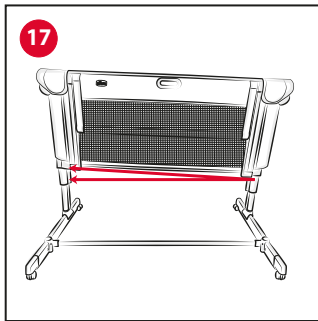
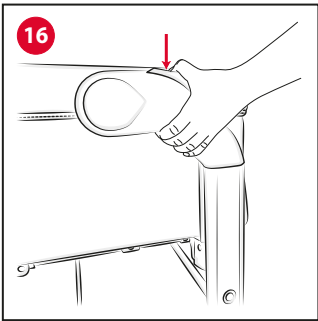
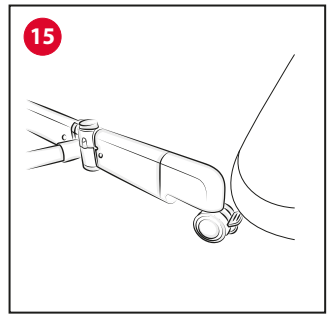
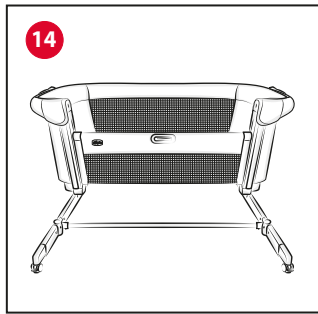
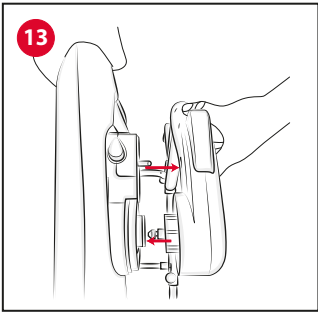
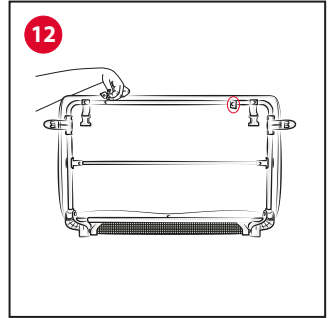
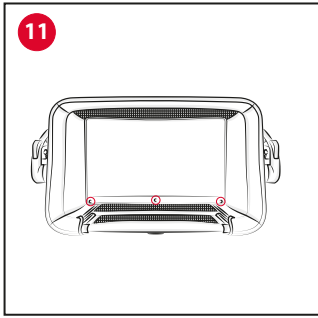
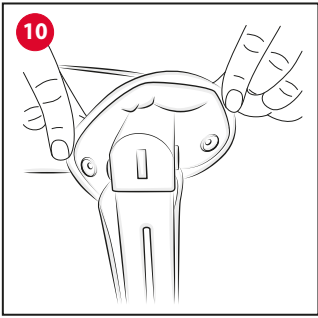
Next2me Magic EVO

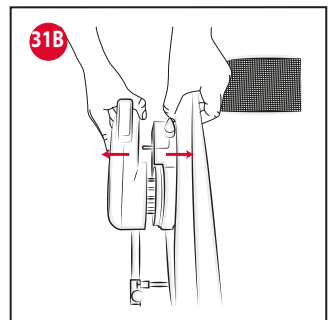
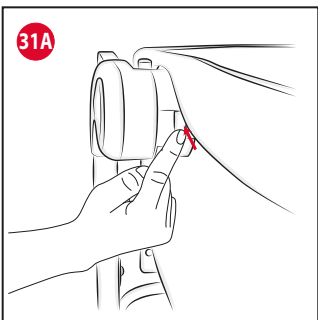
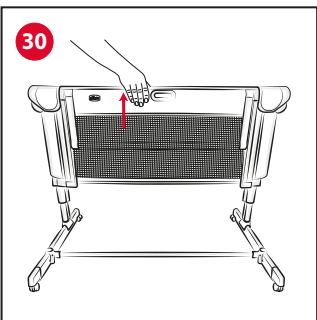
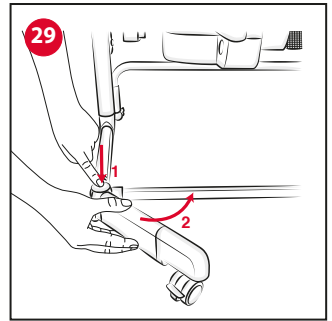
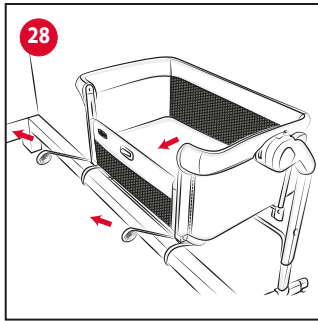
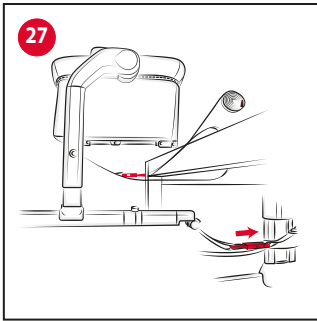
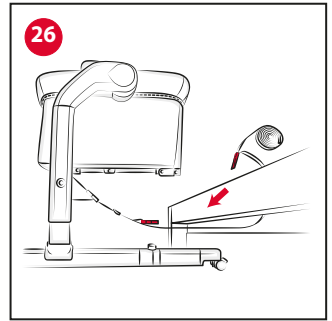
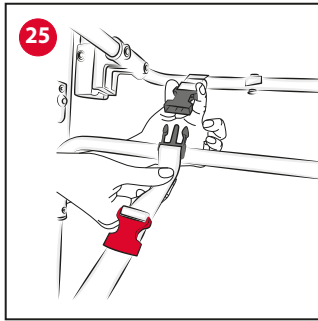
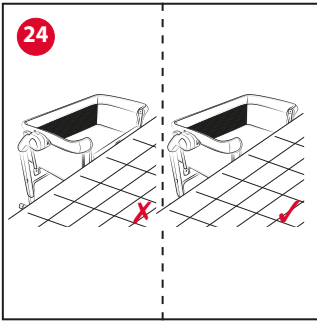
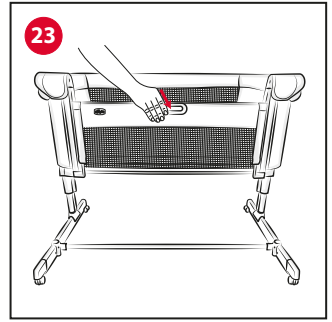
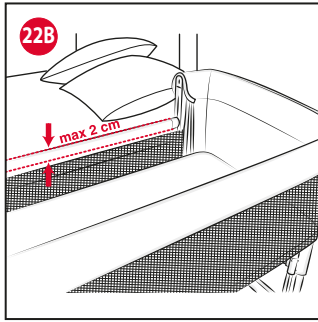
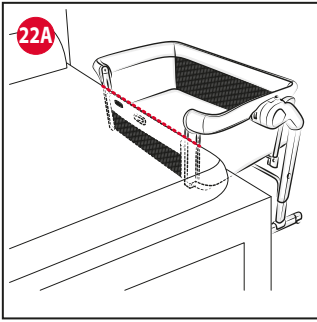


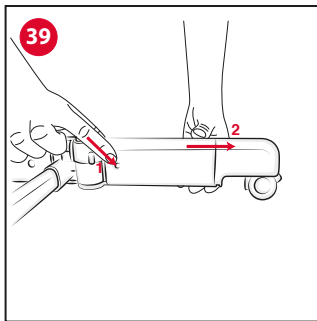
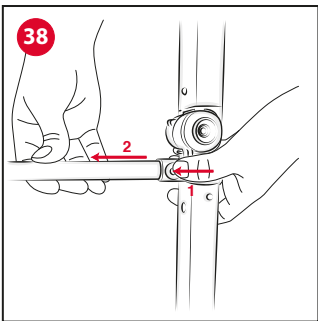
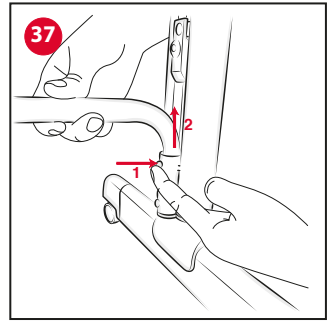
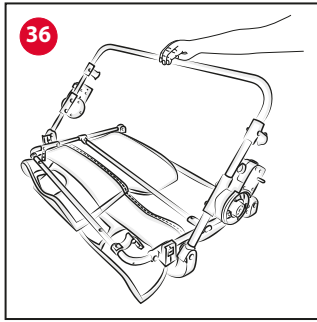
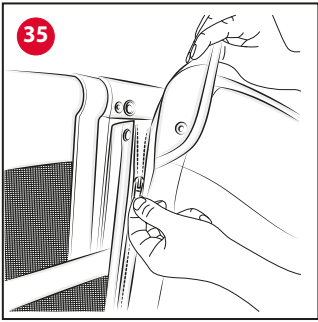
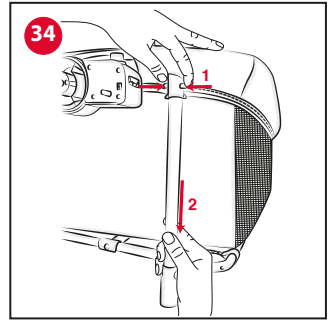
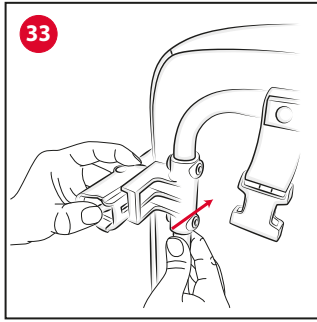
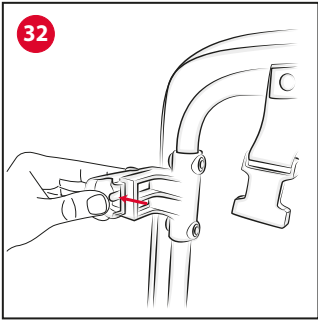


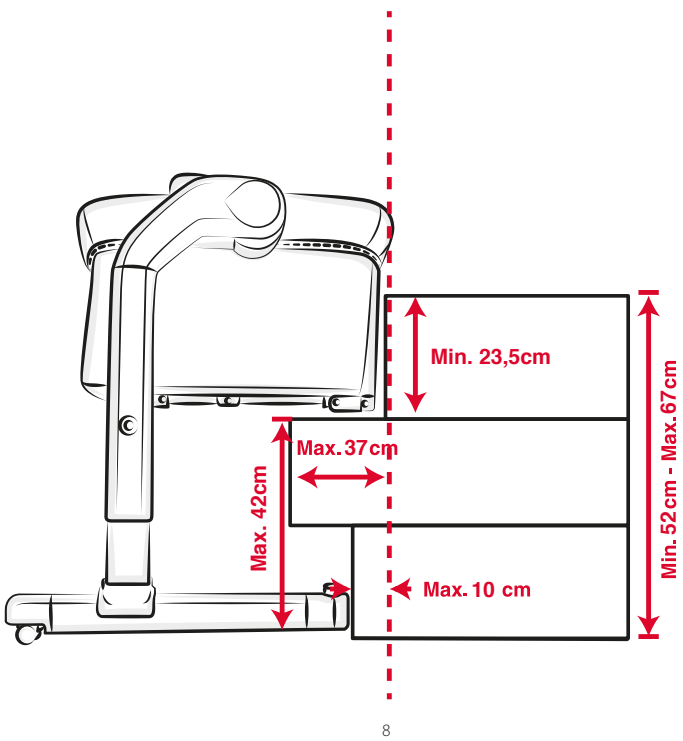
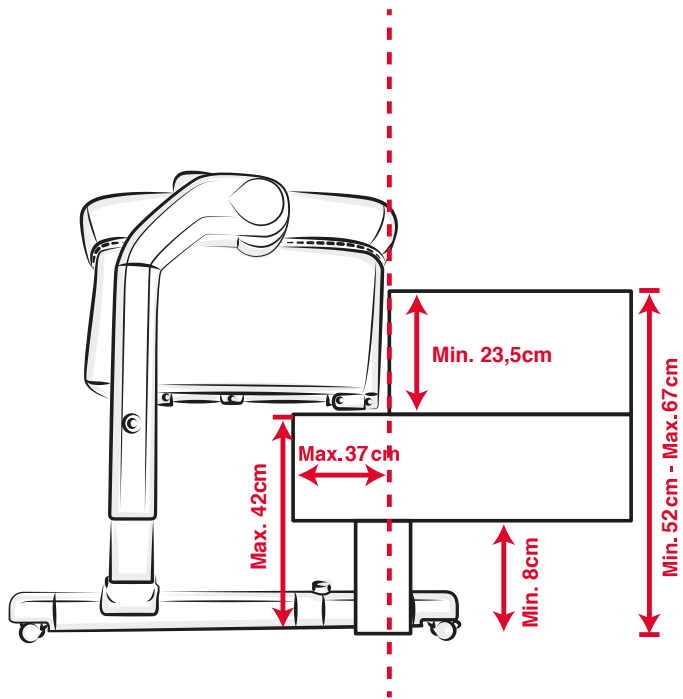












IMPORTANTE - LEGGERE ATTENTAMENTE E CONSERVARE PER FUTURO RIFERIMENTO.

ATTENZIONE: PER EVITARE RISCHI DI SOFFOCAMENTO, RIMUOVERE QUESTA COPERTURA PLASTICA PRIMA DELL'USO DEL PRODOTTO. QUESTA COPERTURA PLASTICA DOVREBBE ESSERE DISTRUTTA O TENUTA LONTANA DALLA PORTATA DEI NEONATI E BAMBINI.

AVVERTENZE

- Solo per uso domestico.
- **ATTENZIONE: Non utilizzare questo prodotto senza aver letto prima le istruzioni d'uso.**
- **ATTENZIONE:** L'uso del prodotto è consentito ad un bambino di età compresa tra 0 - 5/6 mesi, sino ad un massimo di 9 kg di peso.
- **ATTENZIONE: Quando il bambino è in grado di stare seduto, in ginocchio o tirarsi su, il prodotto non deve più essere utilizzato per questo bambino.**
- **ATTENZIONE: Il posizionamento di qualsiasi prodotto aggiuntivo potrebbe causare soffocamento.**
- **ATTENZIONE: Non posizionare il prodotto vicino a un altro prodotto, che potrebbe rappresentare un pericolo di soffocamento o strangolamento, ad esempio corde, tende o simili.**
- Per evitare rischi di strangolamento, non dare al bambino e non riporre vicino al bambino oggetti muniti di corde.
- **ATTENZIONE: Non usare più di un materasso nel prodotto.** Utilizzare solo il materasso fornito con il prodotto.

- Il prodotto deve essere sempre collocato su un piano orizzontale. Non lasciare mai il prodotto su un piano inclinato con il bambino all'interno.
- Non deve essere consentito ai bambini di giocare senza supervisione in prossimità del prodotto.
- **ATTENZIONE:** Quando il bambino è incudito nel prodotto, in "Modalità culla", assicurarsi sempre che la sponda sia rialzata e bloccata nella posizione di chiusura, allineata con il perimetro superiore della culla.
- Tutti i raccordi di montaggio dovrebbero essere sempre serrati correttamente, prestare attenzione ad eventuali viti allentate, perché un bambino potrebbe intrappolare parti del corpo o vestiti (ad esempio stringhe, collane, nastri di ciucci per neonati, ecc.), costituendo quindi il rischio di strangolamento.
- Usare solo il materasso fornito con il prodotto o eventuali materassi di ricambio approvati da Artsana.
- **ATTENZIONE: Utilizzare solo il materasso venduto con questa culla, non aggiungere un secondo materasso, rischio di soffocamento.**
- **ATTENZIONE:** Prestare attenzione al rischio di bruciature da sigarette, fiamme libere e altre fonti di forte calore come stufe elettriche, stufe a gas, ecc. in vicinanza della culla.
- **ATTENZIONE:** È consentito inclinare la culla, quando staccata dal letto, con uno scarto massimo di 4 posizioni tra una gamba e l'altra.
- **ATTENZIONE:** Non utilizzare il prodotto se qualsiasi parte è rotta, strappata o mancante.
- **ATTENZIONE:** NON USARE il prodotto in "Modalità culla" e/o "Modalità Co-Sleeping" se qualsiasi componente è assente, danneggiato o rotto. Contattare Artsana SPA per parti di ricambio e istruzioni d'uso se necessarie. NON SOSTITUIRE parti

mancanti, danneggiate o rotte con componenti non originali ed approvate da Artsana SPA.

- **ATTENZIONE:** Consultare il manuale d'istruzioni per la lista dei componenti. Periodicamente ispezionare il prodotto per assicurarsi che non ci siano allentamenti, danni o mancanza di componenti.
- **ATTENZIONE:** Utilizzare sempre tutte le parti richieste per ogni configurazione d'uso.
- Assicurarsi che gli utilizzatori del prodotto siano a conoscenza dell'esatto funzionamento dello stesso.
- **ATTENZIONE:** Il prodotto è pronto all'uso solo quando tutti i meccanismi di bloccaggio sono inseriti. Verificare con attenzione che siano inseriti prima dell'uso.
- Quando il prodotto è in uso e soprattutto in "Modalità culla" le rotelle devono essere sempre bloccate.
- Tutte le operazioni di apertura e regolazione, fissaggio e posizionamento del prodotto devono essere effettuate esclusivamente da un adulto.
- **ATTENZIONE:** L'utilizzo del prodotto è consentito solo con letti e/o materassi con i lati retti. È vietato l'utilizzo del prodotto con letti e/o materassi rotondi, materassi ad acqua.
- Le cinghie di fissaggio sono incluse nella confezione, l'utente non deve utilizzare altri sistemi di fissaggio.
- Quando utilizzata in "Modalità Co-sleeping" (fissata al letto), non deve mai essere utilizzata in posizione inclinata.
- Per prevenire pericoli di soffocamento da intrappolamento della testa, la culla nella "Modalità Co-Sleeping (Fissaggio al letto)" deve essere adeguatamente fissata al letto del genitore, in accordo alle istruzioni d'uso, utilizzando le cinghie di collegamento.
- In "Modalità Co-Sleeping (Fissaggio al letto)" non ci deve mai essere uno spazio vuoto tra il lato inferiore della culla ed il mate-

rasso del letto per adulti.

- Prima dell'uso in "Modalità Co-Sleeping (Fissaggio al letto)" verificare che il prodotto sia correttamente fissato e posizionato.
- Per evitare rischi di soffocamento, controllare la tenuta del sistema di fissaggio prima di ogni utilizzo tirando il Co-Sleeping in direzione opposta al letto adulti.
- Se vi sono aperture tra la parte più bassa del Co-sleeping e il materasso per adulti, NON usare il prodotto.
- **ATTENZIONE:** Quando il prodotto è utilizzato nella "Modalità Co-Sleeping (Fissaggio al letto)", prima di adagiare il bambino, assicurarsi che le cinghie di collegamento siano agganciate e tese correttamente, il prodotto deve essere attaccato al materasso dei genitori e non devono esser presenti fessure tra la parte più bassa del Co-sleeping e il materasso per adulti.
- Non colmare eventuali spazi o fessure tra il materasso dei genitori e la culla con cuscini, coperte, lenzuola o qualsiasi materiale che possa generare rischio di soffocamento.
- **PERICOLO! La sponda abbattibile deve essere sempre rialzata e bloccata, quando non attaccata al letto per adulti.**
- **ATTENZIONE: Per evitare che il collo del bambino rimanga intrappolato nella sponda superiore laterale accanto al letto adulto, il bordo della sponda superiore non deve essere più alto del materasso dei genitori.**
- **ATTENZIONE: Per evitare il rischio di strangolamento del bambino, i sistemi di attacco al letto per adulto devono essere sempre tenuti lontani e fuori dalla culla.**
- Non utilizzare il prodotto senza il telaio.
- Tenere le cinghie di fissaggio lontane dalla portata dei bambini.
- I neonati possono soffocare a causa di biancheria e coperte morbide. Evitare di

posizionare cuscini oppure oggetti simili sotto il neonato per maggiore comfort durante il sonno.

- Utilizzare la culla in “Modalità Co-Sleeping (Fissaggio al letto)” soltanto con letti dalle dimensioni indicate nella figura di riferimento a inizio manuale.
- Non lasciare all’interno del prodotto alcun oggetto che possa ridurne la profondità.
- Non posizionare la culla in prossimità di muri e ostacoli, per prevenire rischi di intrappolamento.
- Non lasciare all’interno del prodotto piccoli oggetti, potrebbero essere ingoiati.
- Utilizzare soltanto ricambi approvati dal costruttore. Non applicare al prodotto accessori, non forniti dal costruttore.
- Non effettuare regolazioni del prodotto con il bambino all’interno.
- Non spostare il prodotto con il bambino all’interno.
- Non utilizzare il prodotto con più di un bambino alla volta.
- Una prolungata esposizione al sole potrebbe creare variazione ai toni di colore del prodotto. Dopo una prolungata esposizione del prodotto alle alte temperature attendere qualche minuto prima di sistemare il bambino all’interno del prodotto.
- **ATTENZIONE:** Durante l’utilizzo, assicuratevi che le lenzuola, coperte, ecc. non invadano lo spazio della culla.
- Quando non in uso, tenere il prodotto lontano dalla portata dei bambini.

COMPONENTI

ATTENZIONE: Verificare prima dell’assemblaggio che il prodotto e tutti i suoi componenti non presentino eventuali danneggiamenti dovuti al trasporto, in tal caso il prodotto non deve essere utilizzato e dovrà essere tenuto lontano dalla portata dei bambini.

- A. Supporto gamba con ruota (x2)
A1. Tasto regolazione altezza
A2. Indicatore altezza
A3. Supporto aggancio struttura culla
A4. Alloggio supporto centrale
A5. Alloggio traverso inferiore
A6. Ruote con freno
A7. Pulsante sblocco piedino pieghevole

- B. Piedino con ruota (x2)

C. Traverso inferiore

D. Supporto centrale

E. Struttura culla

E1. Telaio superiore

E2. Innesti supporto gambe

E2.1 Pulsante attivazione basculante

E2.2 Pulsante disattivazione basculante

E2.3 Pulsante sgancio struttura culla dal supporto gambe

E3. Pulsante abbattimento sponda

E4. Fondo culla

E5. Aggancio montante telaio superiore

E6. Aggancio montante fondo culla

E7. Fibbia grigia

E8. Tessile

E8.1 Cerniere anteriori verticali

E8.2 Cerniera perimetrale superiore

E8.3 Bottoni di fissaggio tessile superiori

E8.4 Bottoni di fissaggio tessile inferiori

E8.5 Nastro con bottoni automatici

F. Montanti supporto culla laterali (x2)

G. Cinghie di fissaggio (x2)

G1. Forchetta grigia

G2. Fibbia rossa

G3. Forchetta rossa

H. Materasso sfoderabile

I. Borsa

MONTAGGIO DELLA CULLA

1. Inserire i piedini “B” sui supporti gamba “A”, avendo cura che il foro presente su ciascun piedino sia rivolto verso l’interno. Per effettuare l’inserimento, è necessario spingere i piedini e, contemporaneamente, premere i pin metallici presenti sulla struttura (Fig. 1).
2. Inserire il traverso inferiore “C” nell’ apposito alloggiamento “A5”, spingendo il pin metallico fino a udire il click di avvenuto ingaggio (Fig. 2). Ripetere la stessa operazione anche per l’altra gamba.
3. Inserire il supporto centrale “D” negli alloggiamenti “A4” presenti su entrambe le gambe, spingendo il pin metallico fino a udire il click di avvenuto ingaggio (Fig. 3-4).
4. Afferrare la struttura culla “E” e far ruotare di 90° il telaio superiore “E1” (Fig. 5). Ripetere la stessa operazione per il fondo culla “E4” (Fig. 6).
5. Vestire il telaio superiore “E1” con il tessile “E8”, facendo attenzione ad inserire gli innesti supporto gambe “E2” e gli agganci superiori “E5” nelle apposite asole tessili laterali (Fig. 7).
6. Far scorrere il montante “F” nell’aggancio fondo culla “E6” avendo cura di inserirlo contemporaneamente nell’aggancio superiore “E5”, fino a udire il click di avvenuto ingaggio (Fig. 8). Ripetere l’operazione sull’altro lato.
7. Chiudere la cerniera perimetrale superiore “E8.2” (Fig. 9).
8. Chiudere i bottoni di fissaggio tessile superiori “E8.3” (Fig. 10).
9. Chiudere i bottoni di fissaggio tessile inferiori “E8.4” (Fig. 11).
10. Agganciare i nastri con bottoni automatici “E8.5” come indicato in figura 12.
11. Inserire gli innesti supporto gambe “E2” negli agganci “A3” presenti su ciascuna gamba (Fig. 13). Prestare attenzione a posizionare la struttura “E” in modo che il pannello anteriore abbattibile sia rivolto nella stessa direzione dei piedi pieghevoli (Fig. 14).
12. Inserire il materasso “H” all’interno della struttura della culla, prestando attenzione ad orientare la superficie in rete tra-



spirante verso l'alto.

13. Bloccare le 4 ruote "A6" della culla abbassando le leve che azionano i freni (Fig. 15).

A questo punto la culla è pronta per essere utilizzata.

REGOLAZIONE DELL' ALTEZZA DELLA CULLA

È possibile regolare l'altezza della culla in 11 posizioni.

14. Per regolare l'altezza premere i tasti "A1" posti sui supporti gamba e sollevare o abbassare la struttura culla "E" fino alla posizione desiderata (Fig. 16). Rilasciare dopo aver udito il click di corretto ingaggio.

È possibile inclinare leggermente la base della culla regolando le 2 gambe a differenti altezze (Fig. 17).

ATTENZIONE: È consentito inclinare la culla con uno scarto massimo di 4 posizioni tra una gamba e l'altra (esempio: gamba destra in posizione 5 e gamba sinistra in posizione 1) (Fig. 18).

ATTENZIONE: La testa del bambino deve sempre essere posizionata sul lato maggiormente sollevato (Fig. 19).

ATTENZIONE: Non è possibile selezionare delle altezze differenti sui due lati della culla quando utilizzata in modalità co-sleeping.

ATTIVAZIONE FUNZIONE BASCULANTE

15. È possibile attivare la funzione basculante premendo i pulsanti di attivazione "E2.1" (Fig. 20). Per disattivare la funzione basculante, è sufficiente premere i pulsanti di disattivazione "E2.2" (Fig. 21) e, successivamente, movimentare leggermente la culla verso l'alto o verso il basso sino a udire un click da entrambi i lati.

ATTENZIONE: Qualora la culla fosse stata precedentemente utilizzata in "Modalità Co-Sleeping (Fissaggio al letto)", accertarsi di aver riposizionato la sponda laterale nella posizione di chiusura, verificandone il corretto ingaggio.

ATTENZIONE: Ricordarsi sempre di disattivare la configurazione basculante qualora si volesse utilizzare il prodotto in "Modalità Co-Sleeping (Fissaggio al letto)" o in caso di mancata supervisione da parte dell'adulto.

ATTENZIONE: Non è possibile selezionare delle altezze differenti sui due lati della culla quando utilizzata in configurazione basculante.

MODALITÀ CO-SLEEPING (FISSAGGIO AL LETTO)

È possibile agganciare la culla al letto dei genitori (modalità co-sleeping).

ATTENZIONE – IMPORTANTE PER LA SICUREZZA DEL VOSTRO BAMBINO: Questa modalità è consentita solo con le tipologie di letto che permettono di rispettare tutte le condizioni descritte in questo paragrafo.

16. In particolare, la sponda della culla deve sempre essere accostata al materasso dei genitori e il materasso dei genitori deve essere allineato (o al massimo più alto) rispetto all'altezza della sponda di contenimento della culla (Fig. 22A-22B). Inoltre, la culla deve poter essere ancorata alla struttura del letto dei genitori o al supporto del materasso (rete o doghe).

ATTENZIONE: Verificare che la struttura della culla in modalità co-sleeping non sia in interferenza con il letto dei genitori.

ATTENZIONE: Durante l'utilizzo, assicurarsi che le lenzuola, coperte, ecc. non invadano lo spazio della culla.

17. Abbassare la sponda della culla premendo il pulsante "E3" e accompagnando la sponda fino a fine corsa (Fig. 23).

ATTENZIONE: Utilizzare la culla con la sponda abbassata solo in modalità co-sleeping.

18. Accostare la culla al letto dei genitori e verificarne l'altezza rispetto al materasso dei genitori (Fig. 24).

ATTENZIONE: L'altezza del materasso dei genitori deve sempre essere maggiore o uguale a quella della sponda laterale di contenimento della culla. Qualora non lo fosse, utilizzare il sistema di regolazione per portarla in questa condizione su

ambo i lati.

ATTENZIONE: In modalità co-sleeping le 2 gambe della culla devono sempre essere regolate alla stessa altezza.

19. Per agganciare la culla al letto dei genitori (modalità co-sleeping) utilizzare la coppia di cinghie "G" fornite in dotazione.

20. Agganciare le forchettoni grigie "G1" alle fibbie grigie "E7" sotto al rivestimento tessile su ambo i lati. Porre attenzione affinché le fibbie rosse "G2" siano posizionate sopra il nastro della cinghia (Fig. 25).

21. Successivamente, far passare dal basso verso l'alto la cinghia attorno alla struttura del letto dei genitori (Fig. 26) e agganciare la forchetta rossa "G3" alla fibbia rossa "G2" per formare un cappio (Fig. 27). Ripetere l'operazione anche sull'altro lato. Per un'installazione più agevole, durante l'aggancio delle fibbie si suggerisce di tenere la culla leggermente distanziata dal letto dei genitori.

22. Accostare la culla al letto dei genitori e stringere il cappio tirando energicamente le cinghie (Fig. 28). Effettuare l'operazione prima da un lato e poi dall'altro, aggiustando le cinghie fino a quando la culla sarà saldamente a contatto con il materasso dei genitori.

ATTENZIONE: Prima di ogni utilizzo verificare sempre che tra il materasso dei genitori e la sponda della culla non vi sia alcuno spazio. Agire altrimenti sulle cinghie tirandole fino a ripristinare la condizione consentita. Verificare che la sponda sia sempre libera di essere abbattuta e risolledata per tutta la sua corsa.

23. In caso fossero sbloccate, frenare le ruote della culla come descritto al punto 13.

Se durante le operazioni di fissaggio della culla al letto dei genitori non è possibile infilare i piedi della culla sotto al letto dei genitori, è possibile ugualmente agganciare la culla seguendo le operazioni descritte nei punti precedenti ruotando, in aggiunta, i piedini "B" durante l'accostamento della culla al letto.

Per ruotare i piedi, premere il pulsante di sblocco "A7" e ruotare con una mano i piedi della culla verso l'interno (Fig. 29).

24. Per richiudere la sponda laterale è sufficiente sollevarla afferrandola dal centro (Fig. 30). Verificare sempre che sia correttamente ingaggiata.

ATTENZIONE: Ogni qualvolta la sponda laterale viene abbassata, verificare che la posizione relativa rispetto al materasso dei genitori sia invariata rispetto a quanto illustrato nei paragrafi precedenti.

ATTENZIONE: NON UTILIZZARE MAI la configurazione basculante quando in "Modalità Co-Sleeping (Fissaggio al letto)".

ATTENZIONE: Quando il prodotto è utilizzato in "Modalità Co-Sleeping (Fissaggio al letto)", deve essere sempre montato in corrispondenza del lato lungo di accesso al letto. NON installare il prodotto ai piedi o in testa ai letti.

CONSIGLI DI MANTENIMENTO

La culla ed il materasso hanno un rivestimento in tessuto sfoderabile e lavabile.

Per effettuare la svestizione, eseguire la procedura spiegata nel paragrafo "SFODERABILITÀ".

ATTENZIONE: Le operazioni di svestizione e vestizione potrebbero richiedere alcuni minuti e devono essere eseguite da un adulto. Verificare regolarmente lo stato d'usura del prodotto e la presenza di eventuali rotture. In caso di danneggiamenti non utilizzarlo e tenerlo fuori dalla portata dei bambini.

Per il lavaggio dei tessuti seguire attentamente le istruzioni indicate sull'etichetta.

Per la pulizia non utilizzare solventi, prodotti abrasivi o troppo aggressivi.






Lavare a mano in acqua fredda



Non candeggiare



-  Non asciugare meccanicamente
-  Non stirare
-  Non lavare a secco

Dopo ogni lavaggio verificare la resistenza di tessuto e cuciture.

ATTENZIONE: Durante le operazioni di svestizione e/o vestizione, maneggiare con cura la parte tessile per evitare rotture o danneggiamenti accidentali.

ATTENZIONE: La parte tessile della sponda abbattibile non è sfoderabile.

RIFACIMENTO DEL LETTO

È possibile sganciare la culla dal letto dei genitori per agevolare il rifacimento quotidiano del letto.

25. Per fare ciò è sufficiente sganciare le fibbie grigie poste al di sotto del rivestimento tessile.

Nel riagganciare la culla al letto dei genitori, tirare nuovamente le cinghie per garantire che la culla sia correttamente e saldamente agganciata al letto dei genitori. Porre attenzione affinché tutti i punti descritti in precedenza nel paragrafo "MODALITÀ CO-SLEEPING (FISSAGGIO AL LETTO)" siano rispettati.

SFODERABILITÀ

26. Rimuovere il materassino dalla culla.

27. Sganciare la struttura culla "E" dai supporti gamba "A" premendo i pulsanti "E2.3" allargando leggermente le gambe verso l'esterno (Fig. 31A-31B). Procedere prima da un lato e poi dall'altro.

28. Rimuovere i montanti di supporto laterali "F" premendo le apposite linguette (Fig. 32) spingendo il fondo culla "E4" verso l'alto (Fig. 33). Successivamente, premere i pin posti negli agganci superiori "E5" e rimuovere completamente i montanti (Fig. 34).

29. Sganciare i bottoni di fissaggio superiori "E8.3", i bottoni di fissaggio inferiori "E8.4" e i due nastri con bottoni automatici "E8.5".

30. Aprire la cerniera perimetrale superiore "E8.2" e le due cerniere verticali "E8.1" (Fig. 35).

31. È ora possibile rimuovere completamente il tessile, sfilandolo con attenzione dagli innesti supporto gambe "E2" e dagli agganci montanti superiori "E5".

SMONTAGGIO DELLA CULLA

ATTENZIONE: Questa operazione deve essere svolta senza la presenza di bambini nelle vicinanze.

È possibile smontare completamente la culla per riporla nella borsa fornita con il prodotto. Per procedere con lo smontaggio, ripetere le operazioni descritte nel paragrafo "SFODERABILITÀ". Successivamente:

32. Afferrare la struttura culla "E" e far ruotare di 90° il fondo culla "E4" verso l'interno. Ripetere la stessa operazione per il telaio superiore "E1" (Fig. 36).

33. Rimuovere il supporto centrale "D" dagli alloggi "A4" presenti su entrambe le gambe, spingendo i pin metallici e tirando verso l'alto (Fig. 37).

34. Rimuovere il traverso inferiore "C" dall'apposito alloggiamento "A5", spingendo il pin metallico (Fig. 38). Ripetere la stessa operazione anche per l'altra gamba.

35. Rimuovere i piedini "B" premendo gli appositi pin metallici e sfilandoli dal rispettivo supporto gamba (Fig. 39).

36. Inserire tutti i componenti precedentemente smontati nella borsa "I".

GARANZIA

Il prodotto è garantito contro ogni difetto di conformità in nor-

mali condizioni di utilizzo secondo quanto previsto dalle istruzioni d'uso. La garanzia non sarà applicata, dunque, in caso di danni derivanti da un uso improprio, usura o eventi accidentali. Per la durata della garanzia sui difetti di conformità si rinvia alle specifiche previsioni delle normative nazionali applicabili nel paese d'acquisto, dove previste.

IMPORTANT! – READ CAREFULLY AND KEEP FOR FUTURE REFERENCE.

WARNING: TO AVOID DANGER OF SUFFOCATION REMOVE THIS PLASTIC COVER BEFORE USING THE PRODUCT. THIS COVER SHOULD BE DESTROYED OR KEPT AWAY FROM BABIES AND CHILDREN.

WARNINGS

- Domestic use only.
- **WARNING: Do not use this product without reading the instructions for use first.**
- **WARNING:** The product is intended for use by babies aged 0 to 5/6 months, weighing a maximum of 9 kg.
- **WARNING: Stop using the product as soon as the child can sit or kneel or pull itself up.**
- **WARNING: Placing additional items in the product may cause suffocation.**
- **WARNING: Do not place the product close to another product, which could present a danger of suffocation or strangulation, e.g. strings, blind/curtain cords, etc.**
- To avoid all strangulation hazards, never give children objects with cords or strings attached, or leave them close to such objects.
- **WARNING: Do not use more than one mattress in the product.** Only use the mattress that comes with the product.
- The product must always be placed on a horizontal surface. Never leave the product on a sloping surface with your child inside.
- Unattended children must not be left to play near the product.

- **WARNING:** When your child is unattended in the product in “crib configuration”, always make sure that the side is raised and locked in closed position, and aligned with the upper perimeter of the crib.
- All assembly couplings must be fastened correctly. Be sure there are no loose screws, as a child’s body or clothing (e.g., lace, necklaces, pacifier cords) may snag and pose a strangulation hazard.
- Only use the mattress provided with the product or replacement mattresses approved by Artsana.
- **WARNING: Only use the mattress sold with this crib, do not add a second mattress on this one, suffocation hazards.**
- **WARNING:** Be aware of the risk of burns from cigarettes, naked flames and other heat sources, like electric or gas heaters, that are near the crib.
- **WARNING:** When not attached to the bed, the crib can be inclined by a maximum of 4 positions between one leg support and the other.
- **WARNING:** Do not use if any part is broken, torn or missing.
- **WARNING:** DO NOT USE the product in “Crib Configuration” and/or “Co-Sleeping Configuration” if any part is missing, damaged or broken. Contact Artsana SPA for spare parts and user instructions if needed. Do not replace missing, damaged or broken parts with non-OEM components or components not approved by Artsana SPA.
- **WARNING:** Read the instructions for use for the list of components. Examine the product regularly to make sure that there are no loose, damaged or missing parts.
- **WARNING:** Always use all parts needed for each configuration of use.
- Make sure that the adult using the product knows how it works, in accordance with manufacturer’s instructions.
- **WARNING:** The product is ready for use

only when the locking mechanisms are engaged. Make sure they are securely fixed before use.

- When the product is being used, especially in “crib configuration”, the wheels must always be locked.
- All operations for opening, adjusting, fastening and positioning the product must be carried out by an adult.
- **WARNING:** Use the product with beds and/or mattresses with straight sides only. Do not use the product with round beds and/or mattresses or water mattresses.
- The fixing straps are included in the packaging. Other fastening systems must NOT be used.
- When used in the “Co-Sleeping Configuration” (fastened to the bed), the crib must never be inclined.
- To prevent danger of choking due to the child’s head being trapped, when the crib is in the “Co-Sleeping Configuration” (fastened to the bed) it should be properly fastened to the parents’ bed with the fixing straps as explained in the instruction booklet.
- In “Co-Sleeping Configuration (fastened to the bed)” there must never be an empty space between the lower side of the crib and the parents’ mattress.
- Before using in “Co-sleeping configuration (fastened to bed),” make sure the product is fastened and positioned correctly.
- To avoid choking hazards, check the fastening system hold before each use by attempting to push the crib away from the parents’ bed.
- If there are gaps between the lowest part of the co-sleeping crib and the parents’ mattress, DO NOT use the product.
- **WARNING:** Before placing the child inside the crib when the product is in the “Co-Sleeping Configuration” (fastened to the bed), be sure that the fixing straps are fastened and tightened correctly. The product must be attached to the parents’

bedframe and there should be no gaps between the lowest part of the co-sleeping crib and the parents’ mattress

- Do not fill any spaces or gaps between the parents’ mattress and the crib with pillows, blankets, bedsheets or any other material that may cause the risk of suffocation.
- **DANGER! Always completely raise the drop side when not attached to the adult’s bed.**
- **WARNING: To avoid hazards from the child’s neck being caught on the top rail on the side that is next to the adult bed, the top rail must not be higher than the adult bed mattress.**
- **WARNING: To avoid the risk of your child being strangled the attachment system to the adult’s bed shall always be kept away from and out of the crib.**
- Do not use the product without the frame.
- Keep the fastening straps out of reach of children.
- Infants can suffocate on soft bedding. Avoid placing pillows or similar items under newborn babies for additional comfort during sleep.
- Use the crib in “Side sleeping configuration (fastened to the bed)” only with beds of the size indicated in the reference figure at the beginning of the manual.
- Do not leave anything inside the product that might reduce its depth.
- To prevent the child being trapped, do not place the crib close to walls or obstacles.
- Do not leave any small objects inside the product that might be swallowed.
- Only use spare parts approved by the manufacturer. Do not attach any accessories to the product that have not been supplied by the manufacturer.
- Do not make adjustments to the product when the child is in it.
- Do not move the product when the child is inside.

- Do not use the product with more than one child at a time.
- Prolonged exposure to sunlight may cause the colour of the product to vary in tone. After prolonged exposure of the product to high temperatures, wait a few minutes prior to putting your child in it.
- **WARNING:** During use, make sure that bedsheets, blankets, etc. do not invade the crib space.
- Keep the product out of reach of children when it is not in use.

COMPONENTS

WARNING: Before assembly, check that the product and all of its components have not been damaged during transportation. Should any part be damaged do not use and keep out of reach of children.

A. Leg support with wheel (x2)

- A1. Height adjustment button
- A2. Height indicator
- A3. Attachment support for crib frame
- A4. Fitting for central support
- A5. Fitting for bottom bar
- A6. Wheels with brakes
- A7. Foldable foot release button

B. Foot with wheel (x2)

C. Bottom bar

D. Central support

E. Crib structure

- E1. Upper frame
- E2. Leg support inserts
- E2.1 Rocking activation button
- E2.2 Rocking deactivation button
- E2.3 Button for releasing crib frame from leg supports
- E3. Button for lowering drop side
- E4. Crib bottom
- E5. Attachment for upper frame strut
- E6. Attachment for crib base strut
- E7. Grey buckle
- E8. Fabric
- E8.1 Front vertical zippers
- E8.2 Upper zipper
- E8.3 Upper fabric attachment buttons
- E8.4 Lower fabric attachment buttons
- E8.5 Strap with snap buttons

F. Crib structure side uprights (x2)

G. Fastening straps (x2)

- G1. Grey prong
- G2. Red buckle
- G3. Red prong

H. Mattress with removable lining

I. Bag

ASSEMBLY OF THE CRIB

1. Insert the feet "B" on the leg supports "A", making sure that the hole present on each foot points inwards. To insert the feet, push on the foot while also pressing on the metal pin present on the frame (Fig. 1).
 2. Insert the bottom bar "C" in its fitting "A5", pressing on the metal pin until you hear the connecting click (Fig. 2). Repeat the same step for the other leg as well.
 3. Insert the central support "D" in the fittings "A4" present on both of the legs, pressing on the metal pin until the connecting click is heard (Fig. 3-4).
 4. Hold the crib frame "E" and turn the upper part of the frame "E1" by 90° (Fig.5). Repeat the same operation for the bottom of the crib "E4" (Fig. 6).
 5. Cover the upper part of the frame "E1" with the fabric "E8", making sure to insert the leg support fittings "E2" and the upper attachments "E5" in the appropriate slots on the sides of the fabric (Fig. 7).
 6. Insert the strut "F" in the attachment at the bottom of the crib "E6" making sure to also insert it in the upper attachment "E5" at the same time, until the connecting click is heard (Fig. 8). Repeat this operation on the other side.
 7. Close the upper zipper "E8.2" (Fig. 9).
 8. Close the upper fabric attachment buttons "E8.3" (Fig. 10).
 9. Close the lower fabric attachment buttons "E8.4" (Fig. 11).
 10. Fasten the straps with the snap buttons "E8.5" as shown in figure 12.
 11. Insert the leg support inserts "E2" in the attachments "A3" found on each leg (Fig. 13). Be careful to position the structure "E" so that the front drop panel faces in the same direction as the foldable feet.
 12. Insert the mattress "H" inside the crib structure, making sure to orient the breathable net surface upwards.
 13. Block the 4 wheels "A6" of the crib by lowering the levers that activate the brakes (fig.15).
- The crib is now ready to be used.

ADJUSTING THE CRIB HEIGHT

The height of the crib can be adjusted in 11 different positions.

14. To adjust the height, press the buttons "A1" on the leg support and lift or lower the crib structure "E" to the desired position (Fig.16). Release after hearing the click.

The base of the crib can be slightly inclined by adjusting the 2 leg supports to different heights (Fig. 17).

WARNING: The crib can be inclined by a maximum of 4 positions between one leg support and the other (e.g., right leg support in position 5 and left leg support in position 1) (Fig. 18).

WARNING: The child's head must always be positioned near the raised end (fig.19).

WARNING: Selecting different heights on the two sides of the crib is not permitted when it is used in the co-sleeping configuration.

ROCKING FUNCTION ACTIVATION

15. The rocking function can be activated by pressing the activation buttons "E2.1" (Fig. 20). To disable the function, simply press the deactivation buttons "E2.2" (Fig. 21) and, subsequently, gently move the crib upwards or downwards until a click is heard on both sides.

WARNING: If the crib has been used previously in "Side sleeping configuration (fastened to the bed)", make sure that the drop side is in the closed position and check that it has engaged correctly.

WARNING: Always remember to deactivate rocking configuration when using the product in "Side sleeping (fastened to the bed)" or when the child is unattended.

WARNING: It is not possible to select different heights on the two sides of the crib when in rocking function.

SIDE SLEEPING CONFIGURATION (FASTENING THE CRIB TO THE BED)

The crib can be fastened to the parents' bed (side sleeping configuration).

WARNING - IMPORTANT FOR YOUR CHILD'S SAFETY: This configuration is allowed only with beds that allow compliance with all the conditions described in this paragraph.

16. Specifically, the lowered side of the crib must always be positioned against the adult bed mattress, and, the adult bed mattress must be aligned with (or at most slightly higher than) the side of the crib. (Fig. 22A-22B). Moreover, the crib must be fastened to the structure of the adult bed or to the mattress support (mesh or slat sprung base).

WARNING: Check that the structure of the crib in side sleeping configuration does not interfere with the parents' bed.

WARNING: During use, make sure that the bedsheets, blankets, etc. do not interfere with the crib's space.

17. Lower the drop side of the crib by pushing button "E3" and accompanying the side until it reaches the end of its travel (Fig. 23).

WARNING: Use the crib with the drop side lowered only in side sleeping mode.

18. Put the crib against the parents' bed and check its height compared to the parents' mattress (Fig. 24).

WARNING: The top of the adult bed mattress must be higher than or the same as that of the side of the crib. If this is not the case, use the adjustment system to achieve this condition on both sides.

WARNING: In side sleeping configuration, the 2 leg supports of the crib must be set at the same height

19. To fasten the crib to the adult bed (side sleeping configuration), use the pair of supplied straps "G".

20. Fasten the grey prongs "G1" to the grey buckles "E7" under the fabric cover on either side. Make sure that the red buckles "G2" are positioned above the belt strap (Fig. 25).

21. Then run the strap around the structure of the adult bed from the bottom up (Fig. 26) and fasten the red buckle "G3" to the red prong "G2" forming a noose (Fig. 27). Repeat this operation on the other side as well. To make installation easy, when fastening the buckles, always keep the crib slightly away from the parents' bed.

22. Put the crib up against the parents' bed and tighten the loop by pulling firmly on the straps (Fig. 28). Carry out this step first on one side and then on the other, adjusting the straps until the crib is in firm contact with the parents' mattress.

WARNING: Before each use, make sure that there is no space between the adult bed mattress and side of the crib. Otherwise adjust the straps pulling them until the required condition is restored. Make sure that the side is always free to be lowered and raised completely.

23. If the wheels are unlocked, lock the crib wheels as described in point 13.

If when fastening the crib to the adult bed it is not possible to fit the crib's feet under the adult bed, the bed can be fastened anyway by the following the instructions above, with the added step of rotating the feet "B" when putting the crib against the bed.

To rotate the feet press the release button "A7" and use one hand to rotate the feet of the crib inward (Fig. 29).

24. To close the drop side simply lift it upwards, holding it from the centre (Fig.30). Always make sure that it is engaged correctly.

WARNING: Whenever the drop side is lowered, make sure that the position compared to the adult bed mattress has not changed from that illustrated in the paragraphs above.

WARNING: NEVER USE the rocking function when the crib is in "Side sleeping configuration (fastened to the bed)."

WARNING: When the product is used in "Co-sleeping configura-

tion (fastened to the bed)," it must always be mounted on the long side of the bed. DO NOT install the product at the head or foot of the bed.

CARE AND MAINTENANCE

The crib and mattress have a fabric lining that can be removed and washed.

To remove the fabric, follow the instructions in the paragraph "REMOVING THE FABRIC."

WARNING: Covering or removing the fabric may take a few minutes and must be carried out by an adult.

Regularly inspect the product for signs of wear and damage. In the case of damage, do not use and keep out of reach of children.

When washing the fabrics pay close attention to the instructions on the label.

Do not use solvents, abrasive or overly aggressive products.



Hand wash



Do not bleach



Do not tumble dry



Do not iron



Do not dry clean

Check that the fabric and the stitching are in good condition after each wash.

WARNING: When covering or removing the cover, take care when handling the fabric parts to avoid accidental tears or damage.

WARNING: The fabric part of the drop side cannot be removed.

MAKING THE BED

The crib can be unfastened from the parents' bed when making the bed.

25. Just unfasten the grey buckles under the fabric lining.

When fastening the crib again to the parents' bed, pull the straps again to make sure that the crib is correctly and securely fastened to the parents' bed. Make sure that all the steps illustrated above in "Co-sleeping configuration (fastened to the bed)" have been completed.

REMOVING THE COVER

26. Remove the mattress from the crib.

27. Disconnect the crib frame "E" from the leg supports "A" by pressing the buttons "E2.3" and gently moving the legs outwards (Fig. 31A-31B). Complete one side first then the other.

28. Remove the lateral support struts "F" by pressing the tabs (Fig. 32) and pushing the base of the crib "E4" upwards (Fig. 33). Subsequently, press the pins placed in the upper attachments "E5" and remove the struts completely (Fig. 34).

29. Release the upper attachment buttons "E8.3", the lower attachment buttons "E8.4" and the two straps with the snap buttons "E8.5".

30. Open the upper zipper "E8.2" and the two vertical zippers "E8.1" (Fig. 35).

31. The fabric can now be removed completely, carefully pulling it off the leg support inserts "E2" and the attachments for the upper struts "E5".

DISASSEMBLING THE CRIB

WARNING: This operation must be carried out when no children are present nearby.

The crib can be disassembled completely to put it away in the supplied bag. To continue disassembling the crib, repeat the

steps described in the paragraph about "REMOVING THE COVER". Subsequently:

32. Take hold of the crib frame "E" and rotate the crib base "E4" inwards by 90°. Repeat the same operation for the upper frame "E1" (Fig. 36).
33. Remove the central support "D" from the fittings "A4" found on both legs by pushing on the metal pins and pulling upwards (Fig. 37).
34. Remove the bottom bar "C" from its fitting "A5", pressing on the metal pin (Fig. 38). Repeat the same step for the other leg as well.
35. Remove the feet "B" by pressing on the metal pins and pulling them free from the leg supports (Fig. 39).
36. Place all the disassembled components in the bag "I".

WARRANTY

The product is guaranteed against any lack of conformity under normal use as specified in the instructions. The warranty shall not therefore apply in the case of damage caused by improper use, wear or accidental events. For the duration of the warranty on conformity defects please refer to the specific provisions of applicable national laws in the country of purchase, where appropriate.

IMPORTANT - LIRE ATTENTIVEMENT LA NOTICE ET LA CONSERVER POUR CONSULTATION ULTÉRIEURE.

AVERTISSEMENT : AFIN D'ÉVITER TOUT RISQUE D'ÉTOUFFEMENT, ENLEVER LA PROTECTION EN PLASTIQUE AVANT D'UTILISER CE PRODUIT. LA PROTECTION EN PLASTIQUE DOIT ÊTRE DÉTRUITE OU TENUE HORS DE PORTÉE DES BÉBÉS ET DES ENFANTS.

AVERTISSEMENTS

- Pour usage domestique seulement.
- **AVERTISSEMENT** : Ne pas utiliser ce produit avant d'avoir lu les instructions d'utilisation.
- **AVERTISSEMENT** : L'utilisation du produit est autorisée avec un enfant d'un âge compris entre 0 et -5/6 mois, jusqu'à un poids maximum de 9 kg.
- **AVERTISSEMENT** : Ne plus utiliser le produit dès lors que l'enfant peut s'asseoir, s'agenouiller ou se lever seul.
- **AVERTISSEMENT** : Le fait de placer d'autres articles dans le produit peut provoquer des risques de suffocation.
- **AVERTISSEMENT** : Ne pas placer le produit près d'un autre produit qui pourrait présenter un risque de suffocation ou de strangulation, par exemple ficelles, cordons de store/de rideau, etc.
- Pour éviter tout risque d'étranglement, ne pas donner à l'enfant ni poser près de l'enfant d'objets munis de cordes.
- **AVERTISSEMENT** : Ne pas utiliser plus

d'un matelas dans le produit.

- **AVERTISSEMENT** : Utiliser uniquement le matelas vendu avec ce berceau. Ne pas ajouter un second matelas sur celui-ci. Risques de suffocation.
- **AVERTISSEMENT** : UTILISER EXCLUSIVEMENT LE MATELAS FOURNI AVEC LE PRODUIT ou d'éventuels matelas de rechange approuvés par Artsana S.p.A.
- Le produit doit toujours être placé sur un plan horizontal. Ne jamais laisser le produit sur un plan incliné avec l'enfant dedans.
- Il doit être interdit aux enfants de jouer sans surveillance à proximité du produit.
- **AVERTISSEMENT** : Quand l'enfant est laissé sans surveillance à l'intérieur du produit, en « Mode berceau », toujours s'assurer que la paroi est relevée et bloquée en position de fermeture, alignée sur le bord supérieur du berceau.
- Tous les raccords de montage doivent toujours être correctement serrés, faire attention aux vis desserrées car des parties du corps ou des vêtements de l'enfant (par exemple, sangles, colliers, rubans de sucettes pour nouveau-nés, etc.) pourraient se coincer, entraînant un risque de strangulation.
- **AVERTISSEMENT** : Faire attention au risque de brûlures de cigarettes, de flammes et autres sources de forte chaleur telles que les radiateurs électriques, les cuisinières à gaz, etc. à proximité du berceau.
- **AVERTISSEMENT** : L'inclinaison du berceau, lorsqu'il n'est pas fixé au lit, est autorisée avec un écart maximum de 4 positions entre un pied et l'autre.
- **AVERTISSEMENT** : NE PAS utiliser le berceau si une pièce quelconque est cassée, endommagée ou manquante.
- **AVERTISSEMENT** : NE PAS UTILISER le produit en « Mode berceau » et / ou en « Mode Cododo » si l'un des composants est manquant, endommagé ou cassé. Si nécessaire, contacter Artsana SPA pour re-

cevoir les pièces de rechange et la notice d'utilisation. Ne pas remplacer les parties manquantes, endommagées ou cassées par des composants non d'origine et non approuvés par Artsana SPA.

- **AVERTISSEMENT** : Consulter la notice d'utilisation pour connaître la liste des composants. Vérifier régulièrement le produit, notamment l'absence de desserrements, de dommages ou de composants.
- **AVERTISSEMENT** : Toujours utiliser toutes les parties requises pour chaque configuration d'utilisation.
- Vérifier que les utilisateurs du produit connaissent le fonctionnement exact de ce dernier.
- **AVERTISSEMENT** : Le produit ne peut être utilisé que lorsque les mécanismes de blocage sont enclenchés. Vérifier attentivement leur enclenchement avant d'utiliser le produit.
- Quand le produit est utilisé, en particulier en « Mode berceau », les roues doivent toujours être bloquées.
- Toutes les opérations d'ouverture et de réglage, de fixation et de positionnement du produit, doivent être effectuées exclusivement par un adulte.
- **AVERTISSEMENT** : L'utilisation du produit n'est admise qu'avec des lits et/ou des matelas ayant des côtés droits. Il est interdit d'utiliser le produit avec des lits et/ou des matelas ronds, des matelas à eau.
- **AVERTISSEMENT** : Les sangles de fixation sont incluses dans l'emballage. L'utilisateur ne doit pas utiliser d'autres systèmes de fixation.
- **AVERTISSEMENT** : Lorsqu'il est utilisé en « Mode Cododo (Fixation au lit) », le berceau ne doit jamais être utilisé en position inclinée.
- Pour prévenir tout risque d'étouffement dû au coincement de la tête, en « Mode Cododo (Fixation au lit) », le berceau doit être fixé de manière appropriée au lit des

parents, conformément à la notice d'utilisation, en utilisant les sangles de fixation.

- **AVERTISSEMENT** : Il ne doit jamais y avoir d'espace entre la face inférieure du berceau en mode « Co-Sleeping » (Fixation au lit) et le matelas du lit des parents.
- Avant d'utiliser le produit en « Mode Cododo (fixation au lit) », vérifier qu'il est correctement fixé et positionné.
- Pour éviter tout risque d'étouffement, vérifier la tenue du système de fixation avant toute utilisation en tirant le Cododo dans le sens opposé au lit des parents.
- NE PAS utiliser le produit en présence d'un espace entre la partie la plus basse du Cododo et le matelas du lit des parents.
- **AVERTISSEMENT** : Lorsque le produit est utilisé en « Mode Cododo (Fixation au lit) », avant d'y installer l'enfant, s'assurer que les sangles de fixation sont enclenchées et correctement tendues, le produit doit être accroché au matelas du lit des parents et il ne doit y avoir aucun espace entre la partie la plus basse du Cododo et le matelas du lit des parents.
- Ne pas boucher les éventuels espaces ou fissures entre le matelas du lit des parents et le berceau avec des coussins, des couvertures, des draps ou tout autre matériau susceptible de causer un risque d'étouffement.
- **DANGER ! Toujours relever complètement le côté mobile lorsqu'il n'est pas attaché au lit de l'adulte.**
- **AVERTISSEMENT** : Pour éviter tout risque d'étranglement de l'enfant causé par un choc sur la trachée (gorge) au niveau du côté supérieur adjacent au lit de l'adulte, ce côté supérieur ne doit pas être plus haut que le matelas du lit de l'adulte.
- **AVERTISSEMENT** : Pour éviter tout risque d'étranglement de l'enfant, le système de fixation au lit de l'adulte doit toujours être maintenu à l'écart

et à l'extérieur du berceau.

- Ne pas utiliser le produit sans châssis.
- **AVERTISSEMENT** : Tenir les sangles de fixation hors de la portée des enfants.
- Les nouveau-nés peuvent s'étouffer en raison du linge et des couvertures souples. Éviter de placer des coussins ou des objets similaires sous le nouveau-né pour un plus grand confort durant le sommeil.
- Utiliser le berceau en « Mode Cododo (Fixation au lit) » uniquement avec des lits ayant les dimensions indiquées dans la figure de référence au début de la notice.
- Ne laisser aucun objet dans le produit pouvant réduire sa profondeur.
- Ne pas placer le berceau près de murs ou d'obstacles, pour éviter tout risque de coincement.
- Ne pas laisser à l'intérieur du produit de petits objets susceptibles d'être avalés.
- Utiliser uniquement des pièces de rechange approuvées par le fabricant. Ne pas installer d'accessoires non fournis par le fabricant du produit.
- Ne pas régler la hauteur du produit lorsque l'enfant se trouve à l'intérieur.
- Ne pas déplacer le produit lorsque l'enfant est à l'intérieur.
- Ne pas utiliser le produit avec plus d'un enfant à la fois.
- Une exposition prolongée du produit au soleil pourrait entraîner une décoloration. Après une exposition prolongée du produit à de fortes températures, attendre quelques minutes avant d'y installer l'enfant.
- **AVERTISSEMENT** : Il convient que le parent soit vigilant lorsque l'enfant est placé dans le cododo, à ce que des objets ou des éléments de literie ne tombent pas dans le berceau.
- Quand il n'est pas utilisé, tenir le produit hors de portée des enfants.

COMPOSANTS

AVERTISSEMENT : Vérifier avant l'utilisation que le produit et tous ses composants n'ont pas été endommagés pendant le transport, auquel cas ne pas utiliser le produit et le tenir hors

de portée des enfants.

- A. Support de pied avec roue (x2)
 - A1. Bouton de réglage de la hauteur
 - A2. Indicateur de la hauteur
 - A3. Support de fixation structure berceau
 - A4. Réceptacle support central
 - A5. Réceptacle traverse inférieure
 - A6. Roues avec frein
 - A7. Bouton de déverrouillage pied pliant
- B. Pied avec roue (x2)
- C. Traverse inférieure
- D. Support central
- E. Structure du berceau
 - E1. Châssis supérieur
 - E2. Enclenchements support de pieds
 - E2.1 Bouton d'activation bascule
 - E2.2 Bouton de désactivation bascule
 - E2.3 Bouton de décrochage de la structure du berceau du support de pieds
 - E3. Bouton de rabattage paroi
 - E4. Base du berceau
 - E5. Fixation de la barre du châssis supérieur
 - E6. Fixation de la barre de la base du berceau
 - E7. Boucle grise
 - E8. Revêtement en tissu
 - E8.1 Fermetures avant verticales
 - E8.2 Fermeture périmétrique supérieure
 - E8.3 Boutons de fixation du revêtement en tissu supérieurs
 - E8.4 Boutons de fixation du revêtement en tissu inférieurs
 - E8.5 Sangle avec boutons à pression
- F. Barres de support du berceau latérales (x2)
- G. Sangles de fixation (x2)
 - G1. Fourche grise
 - G2. Boucle rouge
 - G3. Fourche rouge
- H. Matelas déhoussable
- I. Sac

MONTAGE DU BERCEAU

1. Insérer les pieds « B » dans les supports de pied « A », en s'assurant que le trou de chaque pied est tourné vers l'intérieur. Pour l'introduction, il est nécessaire de pousser les pieds et, en même temps, d'appuyer sur les goupilles métalliques présentes sur la structure (Fig. 1).
2. Insérer la traverse inférieure « C » dans son réceptacle « A5 », en poussant la goupille métallique jusqu'à entendre le déclic d'enclenchement (Fig. 2). Répéter la même opération pour l'autre pied.
3. Insérer le support central « D » dans les réceptacles « A4 » sur les deux pieds, en poussant la goupille métallique jusqu'à entendre le déclic d'enclenchement (Fig. 3-4).
4. Saisissez la structure du berceau « E » et tourner le châssis supérieur « E1 » de 90° (Fig. 5). Répéter la même opération pour la base du berceau « E4 » (Fig.6).
5. Habiller le châssis supérieur « E1 » avec le revêtement en tissu « E8 », en veillant à insérer les enclenchements du support de pieds « E2 » et les crochets supérieurs « E5 » dans les fentes en tissu latérales (Fig. 7).
6. Faire glisser la barre « F » dans le crochet de la base du ber-



ceau « E6 » en prenant soin de l'insérer en même temps dans le crochet supérieur « E5 », jusqu'à entendre le dé clic d'enclenchement (Fig. 8). Répéter l'opération de l'autre côté.

7. Fermer la fermeture périmétrique supérieure « E8.2 » (Fig. 9).
8. Fermer les boutons de fixation du revêtement en tissu supérieurs « E8.3 » (Fig. 10).
9. Fermer les boutons de fixation du revêtement en tissu inférieurs « E8.4 » (Fig. 11).
10. Accrocher les sangles avec les boutons à pression « E8.5 » comme indiqué sur la figure 12.
11. Insérer les enclenchements des supports de pieds « E2 » dans les crochets « A3 » présents sur chaque pied (Fig. 13). Veiller à positionner la structure « E » de sorte que le panneau avant rabattable soit orienté dans la même direction que les pieds pliants (Fig. 14).
12. Insérer le matelas « H » dans la structure du berceau, en prenant soin d'orienter la surface en maille respirante vers le haut.
13. Bloquer les 4 roues « A6 » du berceau en abaissant les leviers qui actionnent les freins (fig.15).

Le berceau est alors prêt à être utilisé.

RÉGLAGE DE LA HAUTEUR DU BERCEAU

La hauteur du berceau peut être réglée sur 11 positions.

14. Pour régler la hauteur, appuyer sur les boutons « A1 » situés sur les supports de pieds et soulever ou abaisser la structure du berceau « E » jusqu'à la position souhaitée (Fig. 16). Relâcher après avoir entendu le dé clic d'enclenchement.

Il est possible d'incliner légèrement la base du berceau en réglant les 2 pieds à différentes hauteurs (Fig.17).

AVERTISSEMENT : L'inclinaison du berceau est autorisée avec un écart maximum de 4 positions entre un pied et l'autre (par exemple : pied droit sur la position 5 et pied gauche sur la position 1 (Fig.18)).

AVERTISSEMENT : La tête de l'enfant doit toujours être positionnée du côté le plus haut (fig.19).

AVERTISSEMENT : Il n'est pas possible de sélectionner des hauteurs différentes sur les deux côtés du berceau quand celui-ci est utilisé en mode Cododo .

ACTIVATION FONCTION BASCULE

15. La fonction bascule peut être activée en appuyant sur les boutons d'activation « E2.1 » (Fig. 20). Pour désactiver la fonction bascule, il suffit d'appuyer sur les boutons de désactivation « E2.2 » (Fig. 21) puis de tirer légèrement le berceau vers le haut ou de le pousser vers le bas jusqu'à entendre un dé clic des deux côtés.

AVERTISSEMENT : Dans le cas où le berceau aurait précédemment été utilisé en « Mode Cododo (Fixation au lit) », s'assurer que la paroi latérale a bien été remise en position de fermeture en vérifiant son enclenchement.

AVERTISSEMENT : Ne jamais oublier de désactiver la configuration bascule si l'on veut utiliser le produit en « mode Cododo (fixation au lit) » ou en l'absence de surveillance par un adulte.

AVERTISSEMENT : Il n'est pas possible de sélectionner des hauteurs différentes sur les deux côtés du berceau quand celui-ci est utilisé en configuration bascule.

MODE CODODO (FIXATION AU LIT)

Il est possible d'accrocher le berceau au lit des parents (mode Cododo).

AVERTISSEMENT – IMPORTANT POUR LA SÉCURITÉ DE VOTRE ENFANT : Ce mode n'est autorisé qu'avec les types de lits qui permettent de respecter toutes les conditions décrites dans ce paragraphe.

16. En particulier, la paroi du berceau doit toujours être rapprochée du matelas du lit des parents et celui-ci doit être aligné (ou à la limite plus haut) sur la hauteur de la paroi du

berceau (Fig. 22A-22B). Par ailleurs, le berceau doit pouvoir être fixé à la structure du lit des parents ou au support du matelas (sommier à grille ou à lattes).

AVERTISSEMENT : Vérifier que la structure du berceau en mode Cododo ne crée aucune interférence avec le lit des parents.

AVERTISSEMENT : Pendant l'utilisation, s'assurer que les draps, les couvertures, etc. ne remplissent pas l'espace du berceau.

17. Abaisser la paroi du berceau en appuyant sur le bouton « E3 » et en accompagnant la paroi jusqu'en fin de course (Fig. 23).

AVERTISSEMENT : Utiliser le berceau avec la paroi abaissée uniquement en mode Cododo.

18. Rapprocher le berceau du lit des parents et vérifier sa hauteur par rapport au matelas du lit des parents (Fig. 24).

AVERTISSEMENT : Le matelas du lit des parents doit toujours être plus haut que la paroi latérale du berceau. Dans le cas contraire, utiliser le système de réglage pour que la hauteur soit correcte des deux côtés.

AVERTISSEMENT : En mode Cododo, les 2 pieds du berceau doivent toujours être réglés à la même hauteur.

19. Pour accrocher le berceau au lit des parents (mode Cododo), utiliser la paire de sangles « G » fournies avec le produit.

20. Accrocher les fourches grises « G1 » aux boucles grises « E7 » sous le revêtement en tissu des deux côtés. Veiller à ce que les boucles rouges « G2 » soient positionnées au-dessus de la sangle (Fig. 25).

21. Faire ensuite passer de bas en haut la sangle autour de la structure du lit des parents (Fig. 26) et accrocher la fourche rouge « G3 » à la boucle rouge « G2 » de manière à former un nœud coulant (Fig. 27). Répéter l'opération de l'autre côté. Pour une installation plus aisée, pendant l'enclenchement des boucles, il est suggéré de tenir le berceau légèrement écarté du lit des parents.

22. Rapprocher le berceau du lit des parents et serrer le nœud coulant en tirant énergiquement les sangles (Fig.28). Effectuer cette opération d'abord d'un côté puis de l'autre, en ajustant les sangles jusqu'à ce que le berceau soit fermement au contact du matelas du lit des parents.

AVERTISSEMENT : Avant toute utilisation, toujours vérifier qu'il n'y a pas d'espace entre le matelas des parents et la paroi du berceau. Agir autrement sur les sangles en les tirant jusqu'à rétablir la condition autorisée. Vérifier que la paroi est toujours libre d'être rabattue et relevée sur toute sa course.

23. Dans le cas où elles seraient déverrouillées, freiner les roues du berceau comme décrit au point 13.

Si, pendant les opérations de fixation du berceau au lit des parents, on ne parvient pas à enfiler les pieds du berceau sous le lit des parents, il est également possible d'accrocher le berceau en suivant les opérations décrites aux points précédents, mais en tournant en plus les pieds « B » pendant le rapprochement du berceau du lit.

Pour tourner les pieds, appuyer sur le bouton de déverrouillage « A7 » et tourner d'une main les pieds du berceau vers l'intérieur (Fig. 29).

24. Pour refermer la paroi latérale, il suffit de la soulever en la saisissant par le centre (Fig. 30). Toujours vérifier qu'elle est introduite correctement.

AVERTISSEMENT : A chaque fois que la paroi latérale est abaissée, vérifier que la position correspondante par rapport au matelas du lit des parents n'a pas changé par rapport à la description fournie aux paragraphes précédents.

AVERTISSEMENT : NE JAMAIS UTILISER la configuration bascule quand le berceau est en « mode Cododo (Fixation au lit) ».

AVERTISSEMENT : Quand le produit est utilisé en « Mode Cododo (fixation au lit) », il doit toujours être monté au niveau du côté long d'accès au lit. NE PAS installer le produit au pied ou



à la tête d'un lit.

CONSEILS D'ENTRETIEN

Le berceau et le matelas ont un revêtement en tissu amovible et lavable.

Pour le déhousseage, suivre la procédure décrite au paragraphe « DÉHOUSSAGE ».

AVERTISSEMENT : Les opérations de déhousseage et/ou de rehoussage pourraient prendre quelques minutes et doivent être effectuées par un adulte.

Vérifier régulièrement l'état d'usure du produit et la présence d'éventuelles fissurations. En cas d'endommagements, ne pas l'utiliser et le tenir hors de portée des enfants.

Pour le lavage des tissus, suivre attentivement les instructions reportées sur l'étiquette.


Pour le nettoyage, ne pas utiliser de solvants ni de produits abrasifs ou trop agressifs.

 Laver à la main à l'eau froide

 Ne pas blanchir

 Ne pas sécher en machine

 Ne pas repasser

 Ne pas laver à sec

Après chaque lavage, vérifier la résistance du tissu et des coutures.

AVERTISSEMENT : Pendant les opérations de déhousseage et/ou de rehoussage, manipuler avec précaution la partie en tissu pour éviter les déchirures ou les endommagements accidentels.

AVERTISSEMENT : La partie en tissu de la paroi rabattable n'est pas déhousseable.

RÉFECTION DU LIT

Il est possible de décrocher le berceau du lit des parents pour faciliter la réfection quotidienne du lit.

25. Pour ce faire, il suffit de décrocher les boucles grises situées en dessous du revêtement en tissu.

En rattachant le berceau au lit des parents, tirer à nouveau les sangles pour garantir que le berceau est correctement et fermement fixé au lit des parents. Faire attention à ce que tous les points décrits précédemment au paragraphe « Mode Cododo (fixation au lit) » soient respectés.

DÉHOUSSAGE

26. Enlever le matelas du berceau.

27. Décrocher la structure du berceau « E » des supports de pied « A » en appuyant sur les boutons « E2.3 » et en écartant légèrement les pieds vers l'extérieur (Fig. 31A-31B). Procéder d'abord d'un côté puis de l'autre.

28. Enlever les barres de support latérales « F » en appuyant sur les languettes (Fig. 32) et en poussant la base du berceau « E4 » vers le haut (Fig. 33). Ensuite, appuyer sur les goupilles situées dans les crochets supérieurs « E5 » et enlever complètement les barres (Fig. 34).

29. Décrocher les boutons de fixation supérieurs « E8.3 », les boutons de fixation inférieurs « E8.4 » et les deux sangles avec les boutons à pression « E8.5 ».

30. Ouvrir la fermeture périmétrique supérieure « E8.2 » et les deux fermetures verticales « E8.1 » (Fig. 35).

31. Il est alors possible d'enlever complètement le revêtement en tissu en le dégageant doucement des enclenchements du support de pieds « E2 » et des crochets des barres supérieures « E5 ».

DÉMONTAGE DU BERCEAU

AVERTISSEMENT : Cette opération doit être effectuée sans la présence d'enfants à proximité.

Il est possible de démonter complètement le berceau pour le ranger dans le sac fourni avec le produit. Pour le démontage, répéter les opérations décrites au paragraphe « DÉHOUSSAGE ». Puis :

32. Saisir la structure du berceau « E » et tourner la base du berceau « E4 » de 90° vers l'intérieur. Répéter la même opération pour le châssis supérieur « E1 » (Fig. 36).

33. Retirer le support central « D » des réceptacles « A4 » sur les deux pieds, en poussant les goupilles métalliques et en tirant vers le haut (Fig. 37).

34. Retirer la traverse inférieure « C » dans son réceptacle « A5 », en poussant la goupille métallique (Fig. 38). Répéter la même opération pour l'autre pied.

35. Retirer les pieds « B » en poussant les goupilles métalliques et en les dégageant de leur support de pied (Fig. 39).

36. Insérer tous les composants préalablement démontés dans le sac « I ».

GARANTIE

Le produit est garanti contre tout défaut de conformité dans des conditions normales d'utilisation selon les indications figurant sur la notice d'utilisation. La garantie ne sera donc pas appliquée en cas de dommages dérivant d'un usage inapproprié, de l'usure ou d'événements accidentels. En ce qui concerne la durée de la garantie contre les défauts de conformité, consulter les conditions prévues par les normes nationales applicables, le cas échéant, dans le pays d'achat.

WICHTIG - BITTE SORGFÄLTIG LESEN UND FÜR SPÄTERES NACHLESEN UNBE- DINGT AUFBEWAH- REN.

WARNUNG: UM ERSTICKUNGSGEFAHR ZU VERMEIDEN, VOR GEBRAUCH DES PRODUKTS DIE PLASTIKABDECKUNG ENTFERNEN. DIESE PLASTIKABDECKUNG SOLLTE ENTSORGT BZW. VON BABYS UND KINDERN FERNGEHALTEN WERDEN.

SICHERHEITSHINWEISE

- Nur für den Hausgebrauch geeignet.
- **WARNUNG: Verwenden Sie dieses Produkt erst, nachdem Sie die Gebrauchsanleitung gelesen haben.**
- **WARNUNG:** Die Benutzung des Produkts ist für ein Kind im Alter von 0 bis 5/6 Monaten und mit einem Gewicht bis höchstens 9 kg erlaubt.
- **WARNUNG: Wenn das Kind selbstständig sitzen, knien oder sich hochziehen kann, sollte das Bettchen nicht mehr verwendet werden.**
- **WARNUNG: Durch Anbringen zusätzlicher Gegenstände besteht Erstickungsgefahr.**
- **WARNUNG: Stellen Sie das Produkt nicht neben anderen Gegenständen auf, die eine Erstickungs- oder Strangulationsgefahr darstellen könnten, z. B. Schnüre, Vorhänge oder ähnliche.**
- Um eine Strangulationsgefahr zu vermeiden, dem Kind keine Gegenstände mit Kordeeln geben oder diese in seine Nähe legen.
- **WARNUNG: Verwenden Sie nie mehr**

als eine Matratze im Produkt. Verwenden Sie ausschließlich die zusammen mit dem Produkt gelieferte Matratze.

- Das Produkt muss stets auf einer waagerechten Fläche aufgestellt werden. Lassen Sie das Produkt mit dem Kind darin niemals auf einer schrägen Fläche stehen.
- Lassen Sie niemals Kinder unbeaufsichtigt in der Nähe des Bettchens spielen.
- **WARNUNG:** Wenn sich das Kind unbeaufsichtigt im Produkt befindet, im „Modus Babybett“ stets sicherstellen, dass das Seitenteil angehoben und in der Verschlussstellung verriegelt ist, ausgerichtet mit dem oberen Rand des Beistellbettchens.
- Alle Montageteile sollten korrekt fixiert sein, achten Sie auf eventuell lockere Schrauben, an denen das Kind mit Körperteilen oder Kleidungsstücken (zum Beispiel Schnürsenkel, Ketten, Bänder von Beruhigungssaugern etc.) hängenbleiben könnte und somit Strangulationsgefahr bestünde.
- Nur die mit dem Produkt gelieferte Matratze oder eventuell von Artsana genehmigte Ersatzmatratzen verwenden.
- **WARNUNG: Verwenden Sie nur die zusammen mit dieser Wiege erworbene Matratze und fügen Sie keine zweite Matratze dazu - Erstickungsgefahr.**
- **WARNUNG:** Vergewissern Sie sich, dass das Bett nicht in der Nähe von Zigaretten, offenem Feuer und anderen starken Hitzequellen wie elektrischen Heizstrahlern, Gasöfen etc. aufgestellt ist.
- **WARNUNG:** Wenn das Bett nicht am Elternbett befestigt ist, kann es in maximal 4 verschiedenen Positionen zwischen den beiden Standfüßen geneigt werden.
- **WARNUNG:** Das Produkt nicht verwenden, wenn Teile gebrochen, zerrissen oder verloren gegangen sind.
- **WARNUNG:** Verwenden Sie das Produkt NICHT im „Modus Babybett“ und/oder im „Modus Co-Sleeping“, wenn Bestandteile fehlen, beschädigt oder defekt sind. Wen-

den Sie sich falls notwendig an Artsana SPA für Ersatzteile und Gebrauchsanleitungen. Ersetzen Sie fehlende, beschädigte oder defekte Teile ausschließlich durch originale und von Artsana SPA genehmigte Komponenten.

- **WARNUNG:** In der Gebrauchsanleitung finden Sie auch die Liste der Bestandteile. Untersuchen Sie das Produkt regelmäßig darauf, dass keine Teile sich gelockert haben, beschädigt sind oder fehlen.
- **WARNUNG:** Verwenden Sie stets alle für jede Gebrauchsstellung verlangten Teile.
- Vergewissern Sie sich, dass auch andere Benutzer des Produkts dessen richtige Funktionsweise kennen.
- **WARNUNG:** Das Produkt ist erst dann gebrauchsbereit, wenn alle Verriegelungen blockiert sind. Stellen Sie vor dem Gebrauch sicher, dass diese alle eingerastet sind.
- Während der Verwendung des Produkts und vor allem im "Modus Babybett" müssen die Räder immer blockiert werden.
- Das Produkt darf ausschließlich von einem Erwachsenen eingestellt, befestigt und aufgestellt werden.
- **WARNUNG:** Die Verwendung des Produkts ist nur mit Betten und/oder Matratzen mit geraden Seiten gestattet. Die Verwendung des Produkts mit runden Betten und/oder Matratzen bzw. Wassermatratzen ist verboten.
- Die Befestigungsgurte befinden sich in der Verpackung – es dürfen keine anderen Befestigungssysteme verwendet werden.
- Im „Modus Co-Sleeping (Befestigung am Elternbett)“ darf das Babybett niemals geneigt werden.
- Um Erstickungsgefahr vorzubeugen und zu verhindern, dass sich der Kopf verfängt, muss die Wiege im „Co-Sleeping-Modus (Befestigung am Bett)“ entsprechend der Gebrauchsanleitung mit den Verbindungsgurten am Elternbett befestigt werden.

- Im „Co-Sleeping-Modus (Befestigung am Bett)“ darf zwischen dem niedrigeren Teil der Wiege und der Matratze des Elternbetts kein Spalt sein.

- Vor dem Gebrauch im „Co-Sleeping-Modus (Befestigung am Elternbett)“ sicherstellen, dass das Produkt korrekt befestigt und aufgestellt ist.
- Um Erstickungsgefahren zu vermeiden, vor jedem Gebrauch die Belastbarkeit des Befestigungssystems durch Ziehen der Co-Sleeping-Vorrichtung in entgegengesetzter Richtung zum Elternbett überprüfen.
- Bei Schlitzen zwischen dem niedrigeren Teil der Co-Sleeping-Vorrichtung und der Elternmatratze das Produkt NICHT verwenden.
- **WARNUNG:** Wenn das Produkt im „Modus Co-Sleeping (Befestigung am Bett)“ verwendet wird, bevor man das Kind hineinlegt sicherstellen, dass die Verbindungsgurte befestigt und korrekt gespannt sind. Das Produkt muss an der Elternmatratze anliegen, wobei keine Schlitze zwischen dem niedrigeren Teil der Co-Sleeping-Vorrichtung und der Elternmatratze entstehen dürfen.
- Eventuelle Zwischenräume oder Schlitze zwischen der elterlichen Matratze und dem Beistellbett nicht mit Kissen, Decken, Leintüchern oder anderem verstopfen, die eine Erstickungsgefahr darstellen könnten.
- **WARNUNG! Das klappbare Seitenteil muss immer angehoben und blockiert sein, wenn es nicht am Elternbett befestigt ist.**
- **WARNUNG: Um zu verhindern, dass der Hals des Kindes im oberen Seitenteil neben dem Elternbett eingeklemmt wird, darf die Kante des oberen Seitenteils nicht höher sein als die Matratze der Eltern.**
- **WARNUNG: Um die Strangulationsgefahr für das Kind zu vermeiden, müs-**

sen die Vorrichtungen zur Befestigung am Elternbett immer vom Bettchen ferngehalten werden.

- Das Bettchen darf nicht ohne Gestell verwendet werden.
- Die Befestigungsgurte von Kindern fern halten.
- Bettwäsche und weiche Decken können für Neugeborene eine Erstickungsgefahr darstellen. Vermeiden Sie es, Kissen oder ähnliches unter das Neugeborene zu legen, um ihm während des Schlafes einen besseren Komfort zu gewähren.
- Das Beistellbettchen nur mit Betten von der in der entsprechenden Abbildung am Anfang der Anleitung angegebenen Größe im „Modus Co-Sleeping (Befestigung am Bett)“ verwenden.
- Keine Gegenstände im Beistellbettchen lassen, die dessen Tiefe verringern könnten.
- Stellen Sie das Beistellbettchen nicht in der Nähe von Wänden und Hindernissen auf, um jede Gefahr eines Verfangens zu vermeiden.
- Lassen Sie im Inneren des Bettchens keine kleinen Gegenstände zurück, die verschluckt werden könnten.
- Nur Ersatzteile verwenden, die vom Hersteller genehmigt wurden. An dem Produkt kein Zubehör anbringen, das nicht vom Hersteller geliefert wurde.
- Stellen Sie die Höhe des Bettchens nicht mit dem Kind darin ein.
- Verstellen Sie das Bettchen nicht, wenn sich das Kind darin befindet.
- Verwenden Sie das Produkt jeweils nur für ein Kind.
- Längere Sonneneinstrahlung kann zu Abweichungen in den Farbtönen des Produkts führen. Nachdem das Produkt längere Zeit hohen Temperaturen ausgesetzt war, sollte man einige Minuten warten, bevor man das Kind hineinsetzt.
- **WARNUNG:** Achten Sie bei der Benut-

zung darauf, dass Laken, Decken usw. nicht in den Wiegebereich hineinragen.

- Wenn das Produkt nicht verwendet wird, bewahren Sie es außerhalb der Reichweite von Kindern auf.

BESTANDTEILE

WARNUNG: Prüfen Sie vor dem Zusammenbau, ob das Produkt und alle seine Bestandteile frei von Transportschäden sind. Sollte dies nicht der Fall sein, darf das Produkt nicht verwendet werden und muss von Kindern ferngehalten werden.

A. Beinstütze mit Rad (x2)

- A1. Taste zur Höheneinstellung
- A2. Höhenanzeige
- A3. Halterung zum Befestigen der Beistellbettstruktur
- A4. Aufnahme mittlere Halterung
- A5. Aufnahme untere Traverse
- A6. Räder mit Bremse
- A7. Entriegelungsknopf für Klappfuß

B. Fuß mit Rad (x2)

C. Untere Traverse

D. Mittlere Halterung

E. Struktur Beistellbettchen

- E1. Oberer Rahmen
- E2. Einsätze für Beinhalterung
- E2.1 Druckknopf zur Aktivierung der Schaukelfunktion
- E2.2 Druckknopf zur Deaktivierung der Schaukelfunktion
- E2.3 Druckknopf zum Lösen der Beistellbettstruktur von der Beinhalterung
- E3. Druckknopf zum Absenken des Seitenteils
- E4. Boden Beistellbettchen
- E5. Befestigung Säule oberer Rahmen
- E6. Befestigung Säule Beistellbettboden
- E7. Graues Gurtschloss
- E8. Stoff
- E8.1 Vertikale vordere Reißverschlüsse
- E8.2 Oberer Rundumreißverschluss
- E8.3 Obere Stoffbefestigungsknöpfe
- E8.4 Untere Stoffbefestigungsknöpfe
- E8.5 Band mit Druckknöpfen

F. Seitliche Beistellbetsäulen (x2)

G. Befestigungsgurte (x2)

- G1. Graue Gabel
- G2. Rotes Gurtschloss
- G3. Rote Gabel

H. Abziehbare Matratze

I. Transporttasche

MONTAGE DES BEISTELLBETTCHENS

1. Stecken Sie die Füße „B“ auf die Beinstützen „A“ und achten Sie darauf, dass die Löcher an den Füßen nach innen zeigen. Zum Einsetzen die Stifte eindrücken und gleichzeitig die Füße auf die Konstruktion drücken (Abb. 1).
2. Setzen Sie die untere Traverse „C“ in die Aufnahme „A5“ ein und drücken Sie den Metallstift, bis er hörbar einrastet (Abb. 2). Wiederholen Sie diesen Vorgang auch am anderen Bein.



3. Stecken Sie die mittlere Halterung „D“ in die Aufnahmen „A4“ an beiden Beinen und drücken Sie den Metallstift, bis er hörbar einrastet (Abb. 3-4).
 4. Fassen Sie die Beistellbettstruktur „E“ und drehen Sie das obere Gestell „E1“ um 90° (Abb. 5). Wiederholen Sie den Vorgang am Boden des Beistellbetts „E4“ (Abb. 6).
 5. Beziehen Sie den oberen Rahmen „E1“ mit dem Stoff „E8“ und achten Sie darauf, dass die Einsätze der Beinhalterungen „E2“ und die oberen Befestigungen „E5“ in die seitlichen Schlitz des Stoffs eingeführt werden (Abb. 7).
 6. Schieben Sie die Säule „F“ in die untere Befestigung am Beistellbettboden „E6“ und achten Sie darauf, dass er gleichzeitig in der oberen Befestigung „E5“ hörbar einrastet (Abb. 8). Wiederholen Sie den Vorgang auf der anderen Seite.
 7. Schließen Sie den oberen Rundumreißverschluss „E8.2“ (Abb. 9).
 8. Schließen Sie die oberen Befestigungsknöpfe am Stoff „E8.3“ (Abb. 10).
 9. Schließen Sie die unteren Befestigungsknöpfe am Stoff „E8.4“ (Abb. 11).
 10. Befestigen Sie die Bänder mit den Druckknöpfen „E8.5“ wie in Abbildung 12 dargestellt.
 11. Setzen Sie die Einsätze für die Beinhalterung „E2“ in die Befestigungen „A3“ an den einzelnen Beinen ein (Abb. 13). Darauf achten, die Struktur „E“ so zu positionieren, dass die klappbare Frontplatte in die gleiche Richtung zeigt wie die Klappfüße (Abb. 14).
 12. Legen Sie die Matratze „H“ in das Beistellbett und achten Sie darauf, dass die atmungsaktive Netzoberfläche nach oben zeigt.
 13. Die 4 Räder „A6“ des Bettchens blockieren, indem man die Hebel zur Betätigung der Bremsen nach unten drückt (Abb. 15).
- Nun ist das Bettchen gebrauchsbereit.

HÖHENEINSTELLUNG DES BEISTELLBETTCHENS

Man kann das Beistellbettchen in 11 Höhen einstellen.

14. Um die Höhe einzustellen, drücken Sie die Druckknöpfe „A1“ an den Beinhalterungen und heben oder senken Sie die Beistellbettstruktur „E“ in die gewünschte Position (Abb. 16). Loslassen, nachdem sie hörbar eingerastet ist.

Man kann die Basis des Beistellbettchens leicht neigen, indem man die 2 Beine auf unterschiedliche Höhen einstellt (Abb. 17).

WARNUNG: Das Bettchen darf mit einem Unterschied von höchstens 4 Positionen zwischen einem Bein und dem anderen geneigt werden (z.B: rechtes Bein in Position 5 und linkes Bein in Position 1) (Abb. 18).

WARNUNG: Der Kopf des Kindes muss sich stets auf der höheren Seite befinden (Abb. 19).

WARNUNG: Die beiden Seiten des Babybetts müssen sich auf derselben Höhe befinden, wenn dieses im Co-Sleeping-Modus verwendet wird.

AKTIVIERUNG SCHAUKELFUNKTION

15. Die Schaukelfunktion kann durch Drücken der Knöpfe „E2.1“ (Abb. 20) aktiviert werden. Um die Schaukelfunktion zu deaktivieren, drücken Sie einfach die Deaktivierungstasten „E2.2“ (Abb. 21) und bewegen Sie dann das Beistellbett leicht nach oben oder unten, bis Sie von beiden Seiten ein Klicken hören.

WARNUNG: Falls das Beistellbett zuvor im „Co-Sleeping-Modus (Befestigung am Elternbett)“ verwendet wurde, sicherstellen, dass das Seitenteil wieder in die Verschlussstellung gebracht wurde und korrekt eingerastet ist.

WARNUNG: Denken Sie stets daran, den Schaukelmodus zu deaktivieren, wenn Sie das Produkt im „Modus Co-Sleeping (Befestigung am Elternbett)“ benutzen möchten oder wenn das Kind nicht durch einen Erwachsenen beaufsichtigt wird.

WARNUNG: Die beiden Seiten des Beistellbetts müssen sich

auf derselben Höhe befinden, wenn es im Schaukelmodus verwendet wird.

MODUS CO-SLEEPING (BEFESTIGUNG AM ELTERNBETT)

Man kann das Bettchen am Elternbett befestigen (Co-Sleeping).

WARNUNG – WICHTIG FÜR DIE SICHERHEIT IHRES KINDES: Dieser Modus ist nur bei Betten zulässig, die alle in diesem Abschnitt beschriebenen Bedingungen erfüllen.

16. Insbesondere muss das Seitenteil des Beistellbetts stets an die Matratze der Eltern angenähert werden und diese muss mit der Höhe des Seitenteils des Beistellbetts ausgerichtet (oder ggf. etwas höher) sein (Abb. 22A-22B). Außerdem muss das Beistellbett fest mit dem Gestell des Elternbetts oder mit der Matratzenunterlage (Sprungrahmen oder Federholzrahmen) verbunden werden können.

WARNUNG: Sicherstellen, dass das Gestell des Beistellbettchens im Modus Co-Sleeping das Elternbett nicht stört.

WARNUNG: Vergewissern Sie sich während des Gebrauchs, dass Bettzeug, Decken usw. nicht in das Beistellbett gelangen.

17. Zum Absenken des Seitenteils am Beistellbett drücken Sie die Taste „E3“ und führen Sie das Seitenteil bis zum Anschlag nach unten (Abb. 23).

WARNUNG: Das Beistellbett mit abgesehenem Seitenteil nur im Co-Sleeping-Modus verwenden.

18. Das Bettchen an das elterliche Bett annähern und seine Höhe zur Matratze der Eltern kontrollieren (Abb. 24).

WARNUNG: Die elterliche Matratze muss immer höher sein als das Seitenteil des Beistellbetts oder in gleicher Höhe. Sollte dies nicht der Fall sein, das Verstellsystem verwenden, um das Bettchen auf beiden Seiten in die richtige Höhe einzustellen.

WARNUNG: Im Modus Co-Sleeping müssen die 2 Beine des Bettchens immer auf die gleiche Höhe eingestellt sein.

19. Um das Beistellbett am Elternbett zu befestigen (Co-Sleeping-Modus), verwenden Sie die beiden mitgelieferten Gurte „G“.

20. Befestigen Sie die grauen Gabeln „G1“ an den grauen Gurtschlössern „E7“ unter dem Stoffbezug auf beiden Seiten. Achten Sie darauf, dass die roten Gurtschlösser „G2“ oberhalb des Gurtbandes positioniert sind (Abb. 25).

21. Daraufhin den Gurt von unten nach oben um das Gestell des Elternbetts führen (Abb. 26) und die rote Gabel „G3“ am roten Gurtschloss „G2“ befestigen, um eine Schlinge zu bilden (Abb. 27). Auf der anderen Seite genauso vorgehen. Für eine bequemere Montage wird empfohlen, das Bettchen beim Befestigen der Gurtschlösser leicht vom Elternbett entfernt zu halten.

22. Stellen Sie das Bettchen an das Elternbett und ziehen Sie die Schlinge fest, indem Sie fest an den Gurten ziehen (Abb. 28). Diesen Arbeitsgang zuerst auf der einen und dann auf der anderen Seite durchführen und die Gurte einstellen, bis das Bettchen fest in Kontakt mit der Matratze der Eltern ist.

WARNUNG: Vor jedem Gebrauch stets sicherstellen, dass zwischen der elterlichen Matratze und dem Seitenteil des Beistellbetts keinerlei Zwischenraum vorhanden ist. Anderenfalls fest an den Gurten ziehen, bis die vorgegebene Bedingung wieder erreicht ist. Sicherstellen, dass das Seitenteil immer über seinen gesamten Weg frei abgeklappt und angehoben werden kann.

23. Wenn sie entriegelt sind, blockieren Sie die Räder des Beistellbetts wie unter Punkt 13 beschrieben.

Wenn es bei Befestigung des Beistellbetts am Bett der Eltern nicht möglich ist, die Füße des Beistellbetts unter das Elternbett zu schieben, kann man das Beistellbett dennoch anhängen. Dazu die in den vorangehenden Punkten beschriebenen Schritte befolgen und zusätzlich die Füße „B“ drehen, wenn man das Beistellbett am Elternbett annähert.

Zum Drehen der Füße drücken Sie die Entriegelungstaste „A7“ und drehen die Füße des Beistellbetts mit einer Hand nach in-



nen (Abb. 29).

24. Um das Seitenteil zu schließen, fassen Sie es in der Mitte (Abb. 30) und heben Sie es an. Stets sicherstellen, dass es korrekt eingerastet ist.

WARNUNG: Jedes Mal, wenn das Seitenteil abgesenkt wird sicherstellen, dass die Position zur Elternmatratze unverändert ist, wie in den vorangehenden Abschnitten dargestellt.

WARNUNG: Den Schaukelmodus NIEMALS verwenden, wenn das Beistellbett im „Co-Sleeping-Modus (Befestigung am Elternbett)“ verwendet wird.

WARNUNG: Wenn das Produkt im „Modus Co-Sleeping (Befestigung am Elternbett)“ verwendet wird, muss es stets an der Längsseite des Elternbettes montiert werden. Das Produkt NICHT an der Fuß- oder Kopfseite des Elternbettes installieren.

TIPPS FÜR DIE PFLEGE

Das Beistellbett und die Matratze haben einen Bezug aus strapazierfähigem Gewebe, der abziehbar und waschbar ist.

Zum Abnehmen des Bezugs das im Abschnitt „ABNEHMBARER BEZUG“ beschriebene Verfahren anwenden.

WARNUNG: Das Aufziehen und Abziehen des Bezugs könnte einige Minuten lang dauern und muss von einem Erwachsenen durchgeführt werden.

Überprüfen Sie das Produkt regelmäßig auf Abnutzungserscheinungen oder Beschädigungen. Im Falle von Beschädigungen nicht verwenden und es außerhalb der Reichweite von Kindern aufbewahren.

Zur Reinigung der Stoffe befolgen Sie gewissenhaft die Angaben auf dem Pflegeetikett.

Verwenden Sie zur Reinigung keine Lösungs- oder Scheuermittel bzw. zu aggressive Reinigungsmittel.



Handwäsche kalt



Nicht bleichen



Nicht im Trockner trocknen



Nicht bügeln



Nicht chemisch reinigen

Überprüfen Sie nach jeder Wäsche die Widerstandsfähigkeit des Bezugsstoffs und der Nähte.

WARNUNG: Beim Aufziehen und/oder Abziehen des Bezugs, den Stoff vorsichtig handhaben, um ungewollte Risse oder Beschädigungen zu vermeiden.

WARNUNG: Der Stoffbezug des herunterklappbaren Seitenteils ist nicht abnehmbar.

BETTENMACHEN

Man kann das Beistellbett vom Elternbett trennen, um das tägliche Bettenmachen zu erleichtern.

25. Dazu braucht man nur die grauen Schnallen unter dem Stoffbezug zu lösen.

Wenn man das Bettchen dann wieder an das Elternbett anhängt, die Gurte erneut ziehen, damit sichergestellt wird, dass das Beistellbett korrekt und fest am Elternbett angehängt ist. Darauf achten, dass alle zuvor im Abschnitt „Modus Co-Sleeping (Befestigung am Elternbett)“ beschriebenen Punkte eingehalten werden.

ABNEHMBARER BEZUG

26. Die Matratze vom Bettchen entfernen.

27. Lösen Sie die Bettchenstruktur „E“ von den Beinhalterungen „A“, indem Sie die Knöpfe „E2.3“ drücken und dabei die Beine leicht nach außen ziehen (Abb. 31A-31B). Zuerst auf einer Seite, dann auf der anderen vornehmen.

28. Entfernen Sie die seitlichen Haltesäulen „F“, indem Sie auf die entsprechenden Laschen drücken (Abb. 32) und den Boden des Bettchens „E4“ nach oben schieben (Abb. 33). Drücken Sie dann die Stifte in die oberen Befestigungen „E5“ und entfernen Sie die Säulen vollständig (Abb. 34).

29. Lösen Sie die oberen Befestigungsknöpfe „E8.3“, die unteren Befestigungsknöpfe „E8.4“ und die beiden Laschen mit den Druckknöpfen „E8.5“.

30. Öffnen Sie den oberen Rundumreißverschluss „E8.2“ und die beiden vertikalen Reißverschlüsse „E8.1“ (Abb. 35).

31. Nun kann der Stoff vollständig entfernt werden, indem es vorsichtig von den Einsätze für die Beinhalterungen „E2“ und den oberen Befestigungen der Säulen „E5“ abgezogen wird.

ZERLEGEN DES BEISTELLBETTCHENS

WARNUNG: Dieser Vorgang muss ohne die Anwesenheit von Kindern in der Nähe durchgeführt werden.

Man kann das Bettchen völlig zerlegen, um es in der mit dem Produkt mitgelieferten Tasche zu verstauen. Um mit der Demontage fortzufahren, wiederholen Sie die im Abschnitt „ABNEHMBARER BEZUG“ beschriebenen Vorgänge. Danach:

32. Fassen Sie die Beistellbettstruktur „E“ und drehen Sie den Boden des Beistellbettes „E4“ um 90°. Wiederholen Sie den Vorgang für den oberen Rahmen „E1“ (Abb. 36).

33. Entfernen Sie die zentrale Halterung „D“ aus den Aufnahmen „A4“ an beiden Beinen, indem Sie die Metallstifte drücken und nach oben ziehen (Abb. 37).

34. Entfernen Sie die untere Traverse „C“ aus der Aufnahme „A5“, indem Sie den Metallstift drücken (Abb. 38). Wiederholen Sie diesen Vorgang auch am anderen Bein.

35. Entfernen Sie die Füße „B“, indem Sie auf die Metallstifte drücken und sie aus den jeweiligen Beinhalterungen herausziehen (Abb. 39).

36. Legen Sie alle zuvor demontierten Teile in die Tasche „I“.

GARANTIE

Die Garantie gilt bei allen Konformitätsfehlern, die trotz normaler Gebrauchsbedingungen, gemäß den Vorgaben der Gebrauchsanleitung, auftreten. Die Garantie verfällt bei unsachgemäßem Gebrauch, Abnutzung oder bei persönlichen Unglücksfällen. Für die Dauer der Gewährleistung auf Konformitätsmängel beachten Sie bitte die spezifischen Bestimmungen der im Kaufland geltenden nationalen Vorschriften, sofern vorgesehen.

IMPORTANTE - LÉALO DETALLADAMENTE Y CONSÉRVALO PARA PODERLO CONSULTAR MÁS ADELANTE.

ADVERTENCIA: ANTES DE UTILIZAR EL PRODUCTO quite esta funda de plástico para evitar peligros de asfixia. Tire esta funda de plástico o manténgala alejada del alcance de los niños.

ADVERTENCIAS

- Solo para uso doméstico.
- **ADVERTENCIA: No utilice este producto sin antes haber leído las instrucciones de uso.**
- **ADVERTENCIA:** El producto está destinado para niños cuya edad esté comprendida entre 0 - 5/6 meses, hasta un máximo de 9 kg de peso.
- **ADVERTENCIA: Cuando el niño sea capaz de mantenerse sentado solo, de rodillas o levantarse, ya no deberá utilizar este producto.**
- **ADVERTENCIA: La colocación de cualquier otro producto adicional podría ocasionar asfixia.**
- **ADVERTENCIA: No coloque el producto cerca de otro producto que pudiera suponer un peligro de asfixia o de estrangulamiento como, por ejemplo, cuerdas, cortinas o similares.**
- Para evitar riesgos de asfixia, no le dé al niño objetos con cordones ni los deje a su alcance.
- **ADVERTENCIA: No utilice más de un colchón en el producto.** Utilice solamente

te el colchón incluido con el producto.

- El producto tiene que colocarse siempre sobre una superficie horizontal. Nunca deje el producto sobre una superficie inclinada con el niño dentro.
- Los niños no deben jugar cerca del producto sin la supervisión de un adulto.
- **ADVERTENCIA:** Cuando el niño queda sin supervisión en el producto, en "modalidad cuna", asegúrese siempre de que la barandilla esté levantada y bloqueada en la posición de cierre, alineada con el perímetro superior de la cuna.
- Todas las uniones de montaje deben estar bien apretadas, debe prestarse atención a los posibles tornillos flojos ya que las partes del cuerpo o la ropa del niño podría quedar atrapada (por ejemplo, lazos, cadenas, cintas de chupetes para recién nacidos, etc.) y constituir un peligro de estrangulamiento.
- Utilice solamente el colchón con el producto u otros colchones de repuesto aprobados por Artsana.
- **ADVERTENCIA: Utilice solamente el colchón que se vende junto a la cuna, no añada otro colchón; peligro de asfixia.**
- **ADVERTENCIA:** Preste atención al riesgo de quemaduras con cigarrillos, llamas libres u otras fuentes de calor, tales como, estufas eléctricas, estufas a gas, etc., cerca de la cuna.
- **ADVERTENCIA:** CUANDO la cuna está separada de la cama, se puede inclinar con un margen máximo de 4 posiciones entre una pata y la otra.
- **ADVERTENCIA:** No utilice el producto si tiene partes rotas, desgarradas o le faltan piezas.
- **ADVERTENCIA:** NO UTILICE el producto en la "Modalidad cuna" y/o en la "Modalidad colecho" si le falta algunos de los componentes, o si éstos están dañados o rotos. Póngase en contacto con Artsana SPA para solicitar las piezas de repuesto

y las instrucciones de uso necesarias. No sustituya las piezas que falten o que estén dañadas o rotas por componentes no originales y no aprobados por Artsana SPA.

- **ADVERTENCIA:** Consulte el manual de instrucciones para ver la lista de componentes. Periódicamente inspeccione el producto para comprobar que no falten piezas, o que estas no se hayan aflojado ni dañado.
- **ADVERTENCIA:** Utilice siempre todas las partes necesarias para la configuración que se esté utilizando.
- Asegúrese de que los usuarios del producto conocen perfectamente el funcionamiento exacto del mismo.
- **ADVERTENCIA:** El producto estará listo para poder utilizarse cuando todos los mecanismos de bloqueo estén puestos. Antes de utilizarlo compruebe atentamente que estén puestos.
- Cuando el producto está en uso y, sobre todo, en la “Modalidad cuna”, las ruedas siempre deben estar bloqueadas.
- Todas las operaciones de apertura, regulación, fijación y posición del producto deberán ser realizadas única y exclusivamente por un adulto.
- **ADVERTENCIA:** Este producto solamente se puede utilizar con camas y/o colchones con lados rectos. Está prohibido utilizar el producto con camas y/o colchones redondos, y con colchones de agua.
- Las correas de fijación están incluidas en el embalaje; el usuario NO debe utilizar otros sistemas de fijación.
- Cuando se utiliza en “Modalidad colecho” (fijada a la cama), nunca debe utilizarse en posición inclinada.
- Para impedir que la cabeza del niño pueda quedarse atrapada con el consiguiente riesgo de asfixia, la cuna en “Modo colecho (fijada a la cama)” deberá estar bien fijada a la cama de los padres, tal y como se explica en las instrucciones, utilizando las correas

de fijación.

- En “Modalidad Colecho (Fijación a la cama)” no debe quedar hueco entre la parte inferior de la cuna y el colchón de la cama de los padres.
- Antes del uso en la “Modalidad Colecho (fijación a la cama)”, compruebe que el producto esté correctamente fijado y colocado.
- Para evitar peligros de asfixia, compruebe la sujeción del sistema de fijación antes de cada uso tirando de la cuna de colecho en dirección opuesta a la cama de los padres.
- Si queda algún espacio entre la parte más baja del colecho y el colchón de los adultos, NO utilice el producto.
- **ADVERTENCIA:** Cuando el producto se utiliza en “Modalidad colecho (fijado a la cama)”, antes de acomodar el bebé, asegúrese de que las correas de unión estén enganchadas y bien tensadas; el producto debe estar unido al colchón de los padres y no debe quedar ningún espacio entre la parte más baja del colecho y el colchón de los adultos.
- No cubra el hueco ni el espacio libre que quede entre el colchón de los padres y la cuna con cojines, mantas, sábanas ni ningún otro material que pueda generar riesgo de asfixia.
- **¡PELIGRO! La barandilla abatible siempre debe estar levantada y bloqueada cuando no está fijada a la cama de los adultos.**
- **ADVERTENCIA:** Para evitar que el cuello del niño quede atrapado en la barandilla lateral superior junto a la cama del adulto, el borde de la barandilla superior no debe ser más alto que el colchón de los padres.
- **ADVERTENCIA:** Para evitar el peligro de estrangulamiento del niño, los sistemas de fijación a la cama del adulto siempre deben mantenerse alejados y fuera de la cuna.

- No utilice el producto sin el bastidor.
- Mantenga las correas de fijación lejos del alcance de los niños.
- Las sábanas y las mantas demasiado suaves pueden causar la asfixia en los recién nacidos. No coloque cojines ni objetos similares debajo del recién nacido para que esté más cómodo mientras duerme.
- Utilice la cuna en la "Modalidad Colecho (fijación a la cama)" solo con camas de los tamaños indicados en la figura de referencia del principio del manual.
- No deje en el interior del producto ningún objeto que pueda reducir la profundidad del mismo.
- No coloque la cuna cerca de paredes u obstáculos, para evitar el riesgo de aprisionamiento.
- No deje objetos pequeños dentro del producto porque el bebé se los podría tragar.
- Utilice únicamente repuestos aprobados por el fabricante. No aplique al producto accesorios que no hayan sido suministrados por el fabricante.
- No efectúe regulaciones del producto con el niño dentro.
- No desplace el producto si el niño está dentro.
- No utilice el producto con más de un niño a la vez.
- Una exposición prolongada al sol podría variar los tonos de color del producto. Después de una prolongada exposición del producto a altas temperaturas, espere durante algunos minutos antes de acomodar al niño en el interior.
- **ADVERTENCIA:** Durante el uso, asegúrese de que las sábanas, mantas, etc. no invadan el espacio de la cuna.
- Cuando no se utilice, mantenga el producto fuera del alcance de los niños.

COMPONENTES

ADVERTENCIA: Antes del montaje verifique que el producto y todos sus componentes no presenten daños o desperfectos debidos al transporte; en ese caso no utilice el producto y manténgalo fuera del alcance de los niños.

A. Soporte pata con rueda (x2)

- A1. Botón de regulación de la altura
- A2. Indicador de altura
- A3. Soporte enganche estructura cuna
- A4. Alojamiento soporte central
- A5. Alojamiento travesaño inferior
- A6. Ruedas con freno
- A7. Pulsador de desbloqueo pie plegable

B. Pie con rueda (x2)

C. Travesaño inferior

D. Soporte central

E. Estructura de la cuna

E1. Bastidor superior

E2. Acoplamientos soporte patas

E2.1 Pulsador activación balancín

E2.2 Pulsador desactivación balancín

E2.3 Pulsador desenganche de la estructura de la cuna del soporte de las patas

E3. Pulsador bajada lateral

E4. Fondo de la cuna

E5. Enganche montante bastidor superior

E6. Enganche montante fondo de la cuna

E7. Hebilla gris

E8. De tela

E8.1 Cremalleras delanteras verticales

E8.2 Cremallera perimetral superior

E8.3 Botones superiores de fijación de la funda

E8.4 Botones inferiores de fijación de la funda

E8.5 Cinta con botones automáticos

F. Montantes laterales de soporte de la cuna (x2)

G. Correas de fijación (x2)

G1. Enganche gris

G2. Hebilla roja

G3. Enganche rojo

H. Colchón desenfundable

I. Bolsa

MONTAJE DE LA CUNA

1. Introduzca los pies "B" en los soportes de la pata "A", procurando que el orificio de cada pie esté mirando hacia el interior. Para introducirlos hay que empujar los pies y, al mismo tiempo, presionar los pasadores metálicos de la estructura (Fig. 1).
2. Introduzca el travesaño inferior "C" en su alojamiento "A5", empujando el pasador metálico hasta oír el click que indica que se ha enganchado correctamente (Fig. 2). Repita esta misma operación en la otra pata.
3. Introduzca el soporte central "D" en los alojamientos "A4" de las dos patas, empujando el pasador metálico hasta oír el click que indica que se ha enganchado correctamente (Fig. 3-4).
4. Sujete la estructura de la cuna "E" y gire 90° el bastidor superior "E1" (Fig. 5). Repita esa misma operación para el fondo de la cuna "E4" (Fig. 6).
5. Vista el bastidor superior "E1" con la funda "E8", con cuidado de introducir los acoplamientos de los soportes de las patas "E2" y los enganches superiores "E5" en las ranuras laterales de la funda (Fig. 7).
6. Deslice el montante "F" en el gancho del fondo de la cuna "E6" procurando introducirlo al mismo tiempo en el gancho superior "E5", hasta oír el click de enganche (Fig. 8). Repita la operación en el otro lado.



7. Cierre la cremallera perimetral superior "E8.2" (Fig. 9).
 8. Cierre los botones de fijación superiores de la funda "E8.3" (Fig. 10).
 9. Cierre los botones de fijación inferiores de la funda "E8.4" (Fig. 11).
 10. Enganche las cintas con los botones automáticos "E8.5", como se muestra en la figura 12.
 11. Introduzca los acoplamientos del soporte de las patas "E2" en los enganches "A3" de cada pata (Fig. 13). Coloque la estructura "E" de manera que el panel delantero abatible esté orientado en la misma dirección que los pies plegables (Fig. 14).
 12. Coloque el colchón "H" dentro de la estructura de la cuna, de manera que la superficie de red transpirable quede hacia arriba.
 13. Bloquee las 4 ruedas "A6" de la cuna bajando las palancas que accionan los frenos (Fig.15).
- Ahora, la cuna está lista para su uso.

REGULACIÓN DE LA ALTURA DE LA CUNA

La altura de la cuna puede regularse en 11 posiciones.

14. Para regular la altura, presione los botones "A1" situados en los soportes de las patas y levante o baje la estructura de la cuna "E" hasta la posición deseada (Fig. 16). Suelte tras oír el clic que indica el enganche correcto.

La base de la cuna puede inclinarse ligeramente regulando las 2 patas a diferentes alturas (Fig. 17).

ADVERTENCIA: La cuna puede inclinarse con una diferencia máxima de 4 posiciones entre una pata y la otra (por ejemplo: pata derecha en la posición 5 y pata izquierda en la posición 1) (Fig. 18).

ADVERTENCIA: La cabeza del niño siempre deberá estar colocada en el lado más elevado (fig.19).

ADVERTENCIA: No se pueden seleccionar alturas diferentes en los dos lados de la cuna, cuando se utiliza en modo colecho.

ACTIVACIÓN FUNCIÓN BALANCÍN

15. La función balancín se activa pulsando los botones de activación "E2.1" (Fig. 20). Para desactivar la función balancín solo hay que pulsar los botones de desactivación "E2.2" (Fig. 21) y, luego, mover ligeramente la cuna hacia arriba o hacia abajo hasta oír un click en ambos lados.

ADVERTENCIA: Si la cuna se ha utilizado antes en el "modo Colecho (Fijación a la cama)", compruebe que la barandilla lateral esté en la posición de cierre y correctamente anclada.

ADVERTENCIA: Acuérdesse siempre de desactivar la configuración balancín si desea utilizar el producto en "Modo colecho (fijación a la cama)" o si el bebé no va a estar vigilado por un adulto.

ADVERTENCIA: No se pueden seleccionar alturas diferentes en los dos lados de la cuna, cuando se utiliza en configuración balancín.

MODALIDAD COLECHO (FIJACIÓN A LA CAMA)

La cuna puede engancharse a la cama de los padres (modalidad colecho).

ATENCIÓN – IMPORTANTE PARA LA SEGURIDAD DE SU BEBÉ: Esta modalidad solamente se puede utilizar con aquellos tipos de cama que permitan respetar todas las condiciones de seguridad descritas en este apartado.

16. En concreto, la barandilla de la cuna siempre tiene que estar pegada al colchón de los padres y el colchón de los padres debe estar a la altura de la barandilla de sujeción de la cuna (o estar más alto) (Fig. 22A-22B). Además, la cuna deberá poderse anclar a la estructura de la cama de los padres o al soporte de su colchón (somier o duelas).

ADVERTENCIA: Compruebe que la estructura de la cuna en la modalidad colecho no interfiera con la cama de los padres.

ADVERTENCIA: Durante el uso, asegúrese de que las sábanas,

mantas, etc. no invadan el espacio de la cuna.

17. Baje la barandilla de la cuna pulsando el botón "E3" y acompañando la barandilla hasta el final de carrera (Fig. 23).

ADVERTENCIA: Utilice la cuna con la barandilla baja solo en modo colecho.

18. Pegue la cuna a la cama y compruebe la altura con respecto al colchón de esta última (Fig. 24).

ADVERTENCIA: La altura del colchón de los padres siempre tiene que ser mayor o igual que la barandilla lateral de sujeción de la cuna. De no ser así, utilice el sistema de regulación para poner la cuna a la altura correcta en ambos lados.

ADVERTENCIA: En modo colecho, las 2 patas de la cuna siempre tienen que estar reguladas a la misma altura.

19. Para enganchar la cuna a la cama de los padres (modo colecho), utilice el par de correas "G" incluidas con el producto.

20. Fije los enganches grises "G1" a las hebillas grises "E7" debajo del revestimiento de tela, en ambos lados. Preste atención para que las hebillas rojas "G2" queden situadas encima de la cinta de la correa (Fig. 25).

21. Luego, pase la correa (desde abajo hacia arriba) alrededor de la estructura de la cama de los padres (Fig. 26) y fije el enganche rojo "G3" a la hebillas roja "G2" para hacer un nudo (Fig. 27). Repita la operación en el otro lado. Para facilitar la instalación, le recomendamos mantener la cuna ligeramente distanciada de la cama de los padres mientras engancha las hebillas.

22. Pegue la cuna a la cama de los padres y apriete el nudo tirando con fuerza de las correas (Fig. 28). Realice la operación primero por un lado y luego por el otro, ajustando las correas hasta que la cuna quede firmemente en contacto con el colchón de los padres.

ADVERTENCIA: Antes de cada uso, compruebe siempre que no haya ningún hueco entre el colchón de los padres y la barandilla de la cuna. De lo contrario, ajuste las correas para lograr la posición correcta. Compruebe que la barandilla pueda bajarse y subirse siempre por completo.

23. Si estuvieran desbloqueadas, frene las ruedas de la cuna como se ha descrito en el punto 13.

Si durante las operaciones de fijación de la cuna a la cama de los padres, no se pudieran introducir los pies de la cuna debajo de la cama de los padres, también se puede enganchar la cuna siguiendo las operaciones descritas en los puntos anteriores y girando, además, los pies "B" para pegar la cuna a la cama.

Para girar los pies, pulse el botón de desbloqueo y gire con una mano los pies de la cuna hacia dentro (Fig. 29).

24. Para cerrar la barandilla lateral solo hay que levantarla sujetándola por el centro (Fig. 30). Compruebe siempre que esté correctamente enganchada.

ADVERTENCIA: Cada vez que baje la barandilla lateral, compruebe que no haya cambiado su posición con respecto al colchón de los padres, tal y como se especifica en los apartados anteriores.

ADVERTENCIA: NO UTILICE NUNCA la configuración balancín en "Modo Colecho (Fijación a la cama)".

ADVERTENCIA: Cuando se utilice el producto en la "Modalidad Colecho (fijación a la cama)", siempre tendrá que estar montado por el lado largo de acceso a la cama. NO instale el producto a los pies ni en el cabecero de la cama.

RECOMENDACIONES PARA EL MANTENIMIENTO

La cuna y el colchón tienen un forro de tela desenfundable y lavable.

Para extraer el forro deberá seguir el procedimiento expuesto en "REVESTIMIENTO DESENFUNDABLE".

ADVERTENCIA: Las operaciones necesarias para quitar y poner el forro podrían llevar algún tiempo y deben ser efectuadas por un adulto.

Compruebe con regularidad el estado de desgaste del produc-




to y que no presente roturas. En caso de daños, no lo utilice y manténgalo fuera del alcance de los niños.


Para lavar los tejidos siga cuidadosamente las instrucciones de la etiqueta.

Para la limpieza no utilice disolventes, productos abrasivos ni demasiado agresivos.

 Lavar a mano con agua fría

 No usar lejía

 No secar en secadora

 No planchar

 No lavar en seco

Después de cada lavado, compruebe la resistencia de la tela y de las costuras.

ADVERTENCIA: Durante las operaciones para quitar y poner el forro a la cuna, preste atención para evitar que la tela se rompa o se dañe accidentalmente.

ADVERTENCIA: La parte de tela de la barandilla abatible no es desenfundable.

CÓMO HACER LA CAMA

La cuna puede desengancharse de la cama de los padres para poder hacer la cama diariamente con mayor facilidad.

25. Para ello es suficiente con desenganchar las hebillas grises situadas debajo de la funda de tela.

Para volver a enganchar la cuna a la cama de los padres, vuelva a tirar de las correas para garantizar que la cuna esté bien enganchada a la cama de los padres. Preste atención y respete todos los puntos descritos en el apartado anterior "Modo colecho (fijación a la cama)".

CÓMO QUITAR LA FUNDA

26. Quite el colchón de la cuna.

27. Desenganche la estructura "E" de los soportes de la pata "A" presionando los botones "E2.3" y ensanchando ligeramente las patas hacia fuera (Fig. 31A-31B). Proceda primero por un lado y, luego, por el otro.

28. Quite los montantes de soporte laterales "F" presionando las lengüetas (Fig. 32) y empujando el fondo de la cuna "E4" hacia arriba (Fig. 33). Luego, pulse los pasadores situados en los enganches superiores "E5" y quite los montantes por completo (Fig. 34).

29. Desenganche los botones de fijación superiores "E8.3", los botones de fijación inferiores "E8.4" y las dos cintas con botones automáticos "E8.5".

30. Abra la cremallera perimetral superior "E8.2" y las dos cremalleras verticales "E8.1" (Fig. 35).

31. Ahora, puede quitar la funda por completo, extrayéndola con cuidado de los acoplamientos de los soportes de las patas "E2" y de los enganches de los montantes superiores "E5".

DESMONTAJE DE LA CUNA

ADVERTENCIA: Esta operación debe realizarse sin que haya niños en los alrededores.

La cuna se puede desmontar por completo para colocarla de nuevo en la bolsa incluida con el producto. Para proceder con el desmontaje, repetir las operaciones descritas en el apartado "REVESTIMIENTO DESENFUNDABLE". Luego:

32. Sujete la estructura de la cuna "E" y gire 90° el fondo de la cuna "E4" hacia el interior. Repita esa operación para el bastidor superior "E1" (Fig. 36).

33. Retire el soporte central "D" de los alojamientos "A4" de las dos patas, empujando los pasadores metálicos y tirando

hacia arriba (Fig. 37).

34. Quite el travesaño inferior "C" de su alojamiento "A5", empujando el pasador metálico (Fig. 38). Repita esta misma operación en la otra pata.

35. Quite los pies "B" presionando los pasadores metálicos y extrayéndolos de sus correspondientes soportes de las patas (Fig. 39).

36. Introduzca todos los componentes anteriormente desmontados en la bolsa "I".

GARANTÍA

La garantía del producto cubre cualquier defecto en condiciones normales de uso, conforme a las instrucciones de uso. Por lo tanto, la garantía no se aplicará en caso de daños derivados del mal uso, desgaste o accidentes. Para la duración de la garantía por defectos de conformidad, se remite a las disposiciones específicas de la normativa nacional aplicable en el país de compra, si procede.

IMPORTANTE - LEIA CUIDADOSAMENTE E GARDE PARA REFERÊNCIA FUTURA.

AVISO: PARA EVITAR RISCOS DE ASFIXIA, REMOVA A EMBALAGEM DE PLÁSTICO ANTES DE UTILIZAR O PRODUTO. ESTA EMBALAGEM DE PLÁSTICO DEVERÁ SER DESTRUÍDA OU MANTIDA FORA DO ALCANCE DAS CRIANÇAS.

ADVERTÊNCIAS

- Apenas para uso doméstico.
- **AVISO: Não utilize este produto sem ter primeiro lido as instruções de uso.**
- **AVISO:** A utilização do produto é permitida para um bebé entre 0 - 5/6 meses, até um peso máximo de 9 kg.
- **AVISO: O produto só deve ser utilizado para bebés que ainda não consigam manter-se sentados, de joelhos ou erguer-se.**
- **AVISO: A colocação de qualquer produto adicional poderá causar asfixia.**
- **AVISO: Não coloque o berço perto de outros produtos que possam causar risco de asfixia ou estrangulamento, como por exemplo, cordas, cortinas ou similares.**
- Para evitar riscos de estrangulamento, não dê às crianças nem coloque perto delas, objetos que incluam cordas ou cordões.
- **AVISO: Não utilize mais do que um colchão no produto.** Utilize exclusivamente o colchão fornecido com o produto.
- O produto deve ser sempre colocado num plano horizontal. Nunca deixe o produto num plano inclinado com a criança lá dentro.
- Não permita que as crianças brinquem perto do produto, sem vigilância.

- **AVISO:** na “Modalidade berço”, quando o bebé estiver sem uma vigilância permanente, certifique-se sempre de que o bordo lateral se encontra elevado e bloqueado na posição de fecho, alinhado com o perímetro superior do berço.
- Todas as ligações de montagem devem estar sempre apertadas corretamente; tenha atenção a qualquer parafuso solto porque a criança pode prender partes do corpo ou da roupa (por exemplo, cordões, fitas de chupeta para recém-nascidos, etc.), gerando assim o risco de estrangulamento.
- Utilize apenas o colchão fornecido com o produto ou eventuais colchões de substituição aprovados pela Artsana.
- **AVISO: Utilize apenas o colchão incluído neste produto, não adicione um segundo colchão para evitar o risco de asfixia.**
- **AVISO:** Preste atenção ao risco de queimaduras de cigarro, chamas livres e outras fontes de calor forte, como aquecedores elétricos, fogões a gás, etc. nas proximidades do berço.
- **AVISO:** é permitido inclinar o berço, quando separado da cama, com diferença máxima de 4 posições entre uma perna e a outra.
- **AVISO:** Não utilize o produto se alguma das suas peças estiver rasgada, danificada ou em falta.
- **AVISO:** NÃO UTILIZE o produto na “Modalidade berço” e/ou “Modalidade de Co-Sleeping” (Fixação à cama) se algum componente estiver em falta, danificado ou partido. Contacte a Artsana Portugal para obter peças de substituição e instruções de uso, se necessário. Não substitua peças em falta, danificadas ou estragadas por componentes não originais ou não aprovados pela Artsana SPA.
- **AVISO:** Consulte o manual de instruções para obter a lista dos componentes. Inspeccione periodicamente o produto para se

certificar de que nenhuma peça está desapertada, danificada ou em falta.

- **AVISO:** Utilize sempre todas as peças exigidas para cada configuração de utilização.
- Certifique-se de que os utilizadores do produto conhecem o exato funcionamento do mesmo.
- **AVISO:** O produto está pronto a ser utilizado apenas quando todos os mecanismos de bloqueio estiverem acionados. Verifique atentamente se estes estão acionados antes de usar o produto.
- Quando o produto estiver a ser utilizado, principalmente na “Modalidade berço”, as rodas devem estar sempre travadas.
- Todas as operações de abertura e regulação, fixação e posicionamento do produto devem ser efetuadas exclusivamente por um adulto.
- **AVISO:** A utilização do produto só é permitida com camas e/ou colchões com os lados retos. É proibida a utilização do produto com camas e/ou colchões redondos e colchões de água.
- As correias de fixação estão incluídas na embalagem; o utilizador não deve utilizar outros sistemas de fixação.
- Quando utilizado na “Modalidade Co-sleeping” (fixado à cama dos pais), o berço nunca deve ser usado numa posição inclinada.
- Para evitar riscos de asfixia devido à cabeça da criança poder ficar presa, o berço na “Modalidade Co-Sleeping (Fixação à cama dos pais)” deve ser sempre fixado à cama dos pais de forma adequada, conforme descrito nas instruções de uso, utilizando as correias de fixação.
- Na “Modalidade Co-Sleeping” (Fixação à cama dos pais) nunca deve haver um espaço vazio entre a parte inferior do berço e o colchão da cama dos pais.
- Antes de utilizar o berço na “Modalidade Co-Sleeping (Fixação à cama)”, verifique se o produto está corretamente fixado e po-

sicionado.

- Para evitar riscos de asfixia, verifique a resistência do sistema de fixação antes de cada utilização, puxando o Berço Co-Sleeping na direção oposta à cama dos pais.
- Se houver espaços entre a parte mais baixa do berço Co-sleeping e o colchão dos pais, NÃO utilize o produto.
- **AVISO:** Quando o produto estiver a ser utilizado na “Modalidade Co-Sleeping (Fixação à cama)”, antes de acomodar a criança, certifique-se de que as correias de fixação se encontram apertadas e esticadas de forma correta; o produto deve ficar encostado ao colchão da cama dos pais e não deve haver qualquer folga entre a parte mais baixa do berço Co-sleeping e o colchão dos pais.
- Não preencha eventuais espaços ou folgas entre o colchão dos pais e o berço com almofadas, mantas, lençóis nem qualquer material que possa provocar risco de asfixia.
- **PERIGO! O bordo com sistema de abertura deve estar sempre elevado e bloqueado, quando o berço não está fixado à cama dos pais.**
- **AVISO: Para evitar que o pescoço da criança fique preso no bordo superior, do lado da cama dos pais, esse bordo não pode ficar mais alto do que o colchão dos pais.**
- **AVISO: Para evitar o risco de estrangulamento da criança, as correias de fixação à cama dos pais devem ser mantidas sempre longe e fora do berço.**
- Não utilize o produto sem a estrutura.
- Mantenha as correias de fixação fora do alcance das crianças.
- As roupas de cama e as mantas podem causar a asfixia do bebé. Evite colocar almofadas ou artigos semelhantes por baixo do bebé, para que este fique mais confortável durante o sono.
- Utilize o berço na “Modalidade Co-Sleeping

(Fixação à cama)” apenas com camas que tenham as dimensões indicadas na figura de referência, no início do manual.

- Não deixe no interior do produto nenhum objeto que possa reduzir a sua profundidade.
- Não coloque o berço junto a paredes ou obstáculos para prevenir o risco de entalamento.
- Não deixe no interior do produto pequenos objetos porque a criança pode engoli-los.
- Utilize apenas peças sobressalentes aprovadas pelo fabricante. Não aplique acessórios não fornecidos pelo fabricante no produto.
- Não regule o produto com a criança lá dentro.
- Não desloque o produto com a criança lá dentro.
- Não deite no berço mais de um bebé de cada vez.
- Uma prolongada exposição ao sol poderá causar variação nas tonalidades de cor do produto. Após uma exposição prolongada do produto a temperaturas elevadas, aguarde alguns minutos antes de lá colocar o bebé.
- **AVISO:** Durante a utilização, certifique-se de que os lençóis, mantas, etc. da cama dos pais, não invadem o espaço do berço.
- Quando não estiver a ser utilizado, mantenha o produto fora do alcance das crianças.

COMPONENTES

AVISO: verifique antes da montagem se o produto e todos os seus componentes apresentam eventuais danos causados pelo transporte. Caso detete algo danificado, não utilize o produto e mantenha-o fora do alcance das crianças.

- A. Perna de suporte com roda (x2)
- A1. Manipulo de regulação da altura
- A2. Indicador de altura
- A3. Encaixes da estrutura do berço
- A4. Encaixe da barra de suporte central
- A5. Encaixe da barra transversal inferior
- A6. Rodas com travão
- A7. Botão para desbloqueio do pé dobrável

B. Pé com roda (x2)

C. Barra transversal inferior

D. Barra de suporte central

- E. Estrutura do berço
- E1. Estrutura superior
- E2. Encaixes das pernas de suporte
- E2.1 Botão de ativação do baloiço
- E2.2 Botão de bloqueio do baloiço
- E2.3 Botão para desbloquear a estrutura superior das pernas de suporte
- E3. Manipulo de abertura do bordo lateral
- E4. Estrutura inferior
- E5. Encaixe da coluna na estrutura superior
- E6. Encaixe da coluna na estrutura inferior
- E7. Fivelas cinzentas
- E8. Revestimento
- E8.1 Fecho de correr dianteiros verticais
- E8.2 Fecho de correr perimetral superior
- E8.3 Molas de pressão superiores para fixação do revestimento
- E8.4 Molas de pressão inferiores para fixação do revestimento
- E8.5 Correia com molas de pressão

F. Colunas laterais de suporte (x2)

G. Correias de fixação (x2)

G1. Ganchos cinzentos

G2. Fivelas vermelhas

G3. Ganchos Vermelhos

H. Colchão com revestimento removível

I. Bolsa

MONTAGEM DO BERÇO

1. Insira os pés “B” nas pernas de suporte “A”, certificando-se de que o orifício de cada pé fica voltado para o interior. Para inserir, é necessário empurrar os pés e ao mesmo tempo, premir os pinos metálicos das pernas (Fig. 1).
2. Insira a barra transversal inferior “C” no respetivo encaixe “A5”, empurrando o pino metálico até ouvir o clique de bloqueio (Fig. 2). Repita a operação na outra perna.
3. Insira a barra de suporte central “D” nos encaixes “A4” localizados em ambas as pernas, empurrando o pino metálico até ouvir o clique de bloqueio (Fig. 3-4).
4. Agarre na estrutura “D2” e faça girar em 90° a sua parte superior “E1” (Fig. 5). Repita a mesma operação para a estrutura inferior “E4” (Fig. 6).
5. Forre a estrutura superior “E1” com o revestimento têxtil “E8”, tendo o cuidado de inserir os encaixes das pernas de suporte “E2” e os encaixes superiores “E5” nas respetivas ranhuras laterais do revestimento (Fig. 7).
6. Fixe a coluna “F” no encaixe da estrutura inferior “E6” tendo o cuidado de inseri-la ao mesmo tempo no encaixe superior “E5”, até ouvir o clique de bloqueio (Fig. 8). Repita a operação no lado oposto.
7. Feche o fecho perimetral superior “E8.2” (Fig. 9).
8. Feche as molas de pressão superiores para fixação do revestimento têxtil “E8.3” (Fig. 10).
9. Feche as molas de pressão superiores para fixação do revestimento têxtil “E8.3” (Fig. 11).
10. Prenda as correias com as molas de pressão “E8.5” como indicado na figura 12.
11. Insira os encaixes das pernas de suporte “E2” nos encaixes “A3” existentes em cada perna (Fig. 13). Tenha o cuidado de posicionar a estrutura “E” de modo a que o bordo frontal correção fique virado para o mesmo lado dos pés dobráveis (Fig. 14).
12. Introduza o colchão “H” no interior da estrutura do berço, tendo o cuidado de colocar a superfície em malha respirável virada para cima.
13. Bloqueie as 4 rodas “A6” do berço baixando as patilhas que



acionam os travões (fig.15).
Neste momento, o berço está pronto a ser utilizado.

REGULAÇÃO DA ALTURA DO BERÇO

É possível regular a altura do berço em 11 posições.
14. Para regular a altura, prima os botões "A1" localizados nas pernas de suporte e suba ou baixe a estrutura do berço "E" até à posição desejada (Fig. 16). Solte depois de ter ouvido o clique do correto bloqueio.
É possível inclinar ligeiramente a base do berço regulando as 2 pernas em alturas diferentes (Fig.17).

AVISO: é permitido inclinar o berço quando está separado da cama, com uma diferença máxima de 4 posições entre ambos os lados (exemplo: perna esquerda na posição 5 e perna direita na posição 1) (Fig.18).

AVISO: A cabeça da criança deve ficar sempre do lado com maior elevação (fig.19).

AVISO: Não é possível seleccionar alturas diferentes dos dois lados do berço quando se utiliza a modalidade co-sleeping.

ATIVAÇÃO DA FUNÇÃO BALOIÇO

15. É possível ativar a função baloiço carregando nos botões de ativação "E2.1" (Fig. 20). Para desativar a função baloiço, basta carregar nos botões de bloqueio "E2.2" (Fig. 21) e em seguida mover ligeiramente o berço para cima ou para baixo até ouvir um clique de ambos os lados.

AVISO: Se o berço tiver sido utilizado na "Modalidade Co-Sleeping (Fixação à cama)", assegure-se de ter reposicionado o bordo lateral para a posição fechado, verificando se está corretamente bloqueado.

AVISO: Lembre-se sempre de desativar a configuração baloiço se quiser utilizar o produto na "Modalidade co-sleeping (fixação à cama)" ou em caso de falta de vigilância por parte do adulto.

AVISO: Não é possível seleccionar alturas diferentes dos dois lados do berço se este for utilizado na configuração baloiço.

MODALIDADE CO-SLEEPING (FIXAÇÃO À CAMA)

É possível fixar o berço à cama dos pais (modalidade co-sleeping).

AVISO – IMPORTANTE PARA A SEGURANÇA DO SEU FILHO: Esta modalidade é possível apenas com as tipologias de cama que permitam respeitar todas as condições descritas neste parágrafo.

16. Especialmente, o bordo aberto do berço deve estar sempre encostado ao colchão dos pais e o colchão dos pais deve estar sempre alinhado (ou mais alto) que a altura da borda de retenção do berço (Fig. 22A-22B). Além disso, o berço deve poder ser fixado com firmeza à estrutura da cama dos pais ou ao suporte do colchão (rede ou traves).

AVISO: Verifique se a estrutura do berço na modalidade Co-sleeping não está a interferir com a cama dos pais.

AVISO: Durante a utilização, certifique-se de que os lençóis, mantas, etc. não invadem o espaço do berço.

17. Baixe o bordo do berço acionando o manípulo C3 e acompanhando o bordo até ao fim do curso (Fig.23).

AVISO: Utilize o berço com o bordo lateral aberto, somente na modalidade co-sleeping.

18. Encoste o berço à cama dos pais e verifique a altura do mesmo em relação ao colchão dos pais (Fig. 24).

AVISO: A altura do colchão dos pais deve ser sempre maior ou igual à da borda lateral de retenção do berço. Se não for o caso, utilize o sistema de regulação de altura, para que fique assim dos dois lados.

AVISO: Na modalidade co-sleeping, as 2 pernas do berço devem estar sempre reguladas à mesma altura.

19. Para fixar o berço à cama dos pais (modalidade co-sleeping), utilize o par de correias "G" incluídas.

20. Prenda os ganchos cinzentos "G1" nas fivelas cinzentas "E7"

por baixo do revestimento têxtil, em ambos os lados. Certifique-se de que os fivelas vermelhas "G2" ficam posicionadas sobre a fita da correia (Fig. 25).

21. Em seguida, faça passar de baixo para cima a correia à volta da estrutura da cama dos pais (Fig. 26) e prenda o gancho vermelho "G3" na fivela vermelha "G2" de modo a formar uma laçada corrediça (Fig. 27). Repita a operação também no outro lado. Para uma instalação mais fácil, ao prender o fecho, sugerimos que tenha o berço ligeiramente afastado da cama dos pais.

22. Encoste completamente o berço à cama dos pais e aperte a laçada, puxando com força as correias (Fig.28). Efetue a operação primeiro de um lado e depois do outro, ajustando as correias até que o berço fique completamente em contacto com o colchão dos pais.

AVISO: Antes de cada utilização, verifique sempre se não há qualquer espaço entre o colchão dos pais e a borda do berço. Caso contrário, puxe as correias até obter a condição referida. Verifique se o bordo fica sempre livre para ser totalmente baixado e levantado.

23. Se estiverem desbloqueadas, trave as rodas do berço, tal como descrito no ponto 13.

Se, durante as operações de fixação do berço à cama dos pais, não for possível acomodar os pés do berço por baixo da cama dos pais, também é possível fixar o berço seguindo as operações descritas nos pontos anteriores, rodando, adicionalmente, os pés "B", enquanto encosta o berço à cama.

Para rodar os pés, carregue no botão de desbloqueio "A7" e rode com uma mão os pés do berço para o interior (Fig. 29).

24. Para fechar o bordo lateral, basta elevá-lo, agarrando no centro do mesmo (Fig.30). Verifique sempre se está corretamente bloqueado.

AVISO: Sempre que baixar o bordo lateral, verifique se a posição em relação ao colchão dos pais permanece a mesma de acordo com o que está ilustrado nos parágrafos anteriores.

AVISO: NUNCA UTILIZE a configuração baloiço na "Modalidade Co-Sleeping (Fixação à cama)".

AVISO: Quando o produto é utilizado na "Modalidade Co-Sleeping (Fixação à cama)", deve estar sempre montado do lado comprido de acesso à cama. NÃO instale o produto nos pés nem na cabeceira da cama.

CONSELHOS DE MANUTENÇÃO

O berço e o colchão dispõem de um revestimento em tecido removível e lavável.

Para efetuar a remoção do mesmo, efetue o procedimento explicado no parágrafo "REMOÇÃO DO FORRO".

AVISO: As operações de colocação e remoção do revestimento podem requerer alguns minutos e devem ser realizadas por um adulto.

Verifique regularmente o estado de desgaste do produto e a existência de eventuais danos. Em caso de danos, não utilize o produto e mantenha-o fora do alcance das crianças.

Para a lavagem dos tecidos, siga atentamente as instruções indicadas na etiqueta.

Para a limpeza, não utilize solventes, produtos abrasivos nem demasiado agressivos.



Lavar à mão em água fria



Não usar lixívia



Não secar na máquina



Não passar a ferro



Não limpar a seco



Após cada lavagem, verifique a resistência do tecido e das costuras.

AVISO: Durante a operação de colocação e/ou remoção do revestimento, manuseie com cuidado a parte têxtil para evitar ruturas ou que se danifique acidentalmente.

AVISO: A parte têxtil do bordo correção não é removível.

FAZER A CAMA

É possível separar o berço da cama dos pais para que seja mais fácil fazer a cama diariamente.

25. Para tal, basta desprender as fivelas cinzentas colocadas por baixo do revestimento têxtil.

Para voltar a fixar o berço à cama dos pais, puxe novamente as correias para garantir que o berço fica correta e firmemente fixado à cama dos pais. Tenha o cuidado de respeitar todos os pontos descritos anteriormente no parágrafo "Modalidade co-sleeping (fixação à cama)".

REMOÇÃO DO REVESTIMENTO

26. Remova o colchão do berço.

27. Desengate a estrutura do berço "E" das pernas de suporte "A" carregando nos botões "E2.3" alargando ligeiramente as pernas para o exterior (Fig. 31A-31B). Proceda primeiro de um lado e depois do outro.

28. Remova as Colunas laterais de suporte "F" premindo nas linguetas (Fig. 32) para o efeito, empurrando a estrutura inferior "E4" para cima (Fig. 33). A seguir, carregue nos pinos localizados nos encaixes superiores "E5" e remova completamente as colunas (Fig. 34).

29. Abra as molas de pressão superiores "E8.3", as molas de pressão inferiores "E8.4" e as duas correias com molas de pressão "E8.5".

30. Abra o fecho de correr perimetral superior "E8.2" e os dois fechos de correr verticais "E8.1" (Fig. 35).

31. Agora é possível remover completamente o revestimento têxtil, retirando-o com cuidado dos encaixes das pernas de suporte "E2" e dos encaixes das colunas na estrutura superior "E5".

DESMONTAGEM DO BERÇO

AVISO: Esta operação deve ser realizada sem a presença de crianças por perto.

É possível desmontar completamente o berço para colocá-lo na bolsa incluída com o produto. Para a desmontagem, repita as operações descritas no parágrafo "REMOÇÃO DO FORRO". Em seguida:

32. Agarre na estrutura do berço "E" e faça rodar em 90° a estrutura inferior "E4" para o interior. Repita a mesma operação para a estrutura superior "E1" (Fig. 36).

33. Remova a barra de suporte central "D" dos encaixes "A4" localizados em ambas as pernas, pressionando os pinos metálicos e puxando para cima (Fig. 37).

34. Remova a barra transversal inferior "C" do seu encaixe "A5", pressionando o pino metálico (Fig. 38). Repita a mesma operação também para a outra perna.

35. Remova os pés "B" pressionando os respetivos pinos metálicos e retire-os da respetiva perna de suporte (Fig. 39).

36. Insira todos os componentes desmontados anteriormente na bolsa "I".

GARANTIA

O produto dispõe de garantia contra qualquer defeito de conformidade, verificado em condições normais de utilização, de acordo com o disposto nas instruções de uso. A garantia não poderá, portanto, aplicar-se em caso de danos no produto provocados por utilização imprópria, desgaste ou acidente. Para o prazo de validade da garantia sobre defeitos de conformidade, consulte as disposições específicas das normas nacionais, apli-

cáveis no país de aquisição, se as houver.

WAŻNE - PRZECZYTAJ UWAŻNIE I ZACHOWAJ NA PRYSZŁOŚĆ JAKO ODNIESIENIE.

OSTRZEŻENIE: ABY UNIKNĄĆ RYZYKA UDUŠZENIA, PRZED UŻYCIEM PRODUKTU ZDJĄĆ PLASTIKOWE POKRYCIE. PLASTIKOWE POKRYCIE NALEŻY ZNISZCZYĆ LUB PRZECHOWYWAĆ POZA ZASIĘGIEM NIEMOWLĄT I DZIECI.

OSTRZEŻENIA

- Wyłącznie do użytku domowego.
- **OSTRZEŻENIE: Nie używać tego produktu, zanim nie przeczyta się instrukcji obsługi.**
- **OSTRZEŻENIE:** Produkt jest przeznaczony dla dzieci w wieku od 0 do 5-6 miesięcy i maksymalnie do 9 kg wagi.
- **OSTRZEŻENIE:** Należy zaprzestać użytkowania produktu, gdy dziecko jest w stanie samodzielnie siedzieć, klęczeć lub wstawać.
- **OSTRZEŻENIE:** Umieszczenie dodatkowych przedmiotów w produkcie może spowodować uduszenie.
- **OSTRZEŻENIE:** Nie umieszczać produktu w pobliżu innego produktu, który mógłby stwarzać niebezpieczeństwo uduszenia lub zadziernięcia, na przykład sznurków, firan lub podobnych.
- Aby uniknąć ryzyka uduszenia, nie dawać dziecku, ani nie pozostawiać w jego pobliżu przedmiotów ze sznurkami.
- **OSTRZEŻENIE:** W produkcie nie używać więcej niż jednego materaca. Używać tylko materaca dostarczonego z produktem.

- Produkt zawsze należy umieszczać na poziomej powierzchni. Nigdy nie zostawiać produktu z dzieckiem znajdującym się wewnątrz na pochyłej powierzchni.
- Nie należy zezwalać na zabawę dzieciom bez nadzoru, w pobliżu produktu.
- **OSTRZEŻENIE:** Kiedy dziecko leży bez nadzoru, jeżeli produkt jest używany jako kołyska zawsze trzeba się upewnić, czy krawędź jest podniesiona, zamknięta i zablokowana równo z górną krawędzią kołyski.
- Wszystkie połączenia montażowe zawsze powinny być prawidłowo dokręcone; należy zwrócić uwagę na ewentualnie poluzowane śruby, gdyż mogą one spowodować uwięzienie części ciała dziecka lub zahaczenie części odzieży (na przykład sznurowadła, tasiemki od smoczków dla niemowląt itp.), stwarzając tym samym niebezpieczeństwo uduszenia.
- Używać wyłącznie materaca dostarczonego wraz z produktem lub ewentualnych materaców zatwierdzonych przez Artsana.
- **OSTRZEŻENIE: Używać wyłącznie materaca sprzedawanego razem z tym łóżeczkiem, nie wkładać drugiego materaca, gdyż grozi to uduszeniem.**
- **OSTRZEŻENIE:** Uważać, aby w pobliżu łóżeczka nie wystąpiło ryzyko przypaleń od papierosów, nie było wolnego ognia i innych źródeł ciepła, jak piecyki elektryczne, gazowe itp.
- **OSTRZEŻENIE:** Dozwolone jest nachylenie łóżeczka, gdy jest odłączona od łóżka, z różnicą maksymalnie 4 pozycji pomiędzy jedną a drugą nóżką.
- **OSTRZEŻENIE:** Nie używać produktu, jeżeli jakkolwiek z jego części jest uszkodzona, zerwana lub zagubiona.
- **OSTRZEŻENIE:** NIE UŻYWAĆ produktu w „Trybie łóżeczka” i/lub w „Trybie Co-Sleeping”, jeżeli brakuje jakiegoś komponentu, jeżeli jakiś komponent jest uszkodzony lub popsuty. Skontaktować się z Artsana SPA w celu uzyskania części zamiennych

i instrukcji użytkowania, jeżeli zajdzie taka konieczność. Nie zastępować brakujących części zamiennych, uszkodzonych lub złamanych innymi nieoryginalnymi i niezatwierdzonymi przez Artsana SPA częściami.

- **OSTRZEŻENIE:** Przeczytać instrukcję użytkowania w celu zapoznania się z listą elementów. Okresowo kontrolować produkt, aby upewnić się, czy elementy nie są poluzowane, uszkodzone oraz czy produkt jest kompletny.
- **OSTRZEŻENIE:** Zawsze używać wszystkich wymaganych elementów dla każdej konfiguracji użytkowej.
- Upewnić się, czy użytkownicy produktu znają dokładny sposób jego działania.
- **OSTRZEŻENIE:** Produkt jest gotowy do użytku tylko wtedy, gdy wszystkie blokady są założone. Przed użyciem dokładnie sprawdzić, czy zostały założone.
- Podczas używania produktu, przede wszystkim jako łóżeczko, kółka muszą być zawsze zablokowane.
- Wszystkie czynności związane z rozkładaniem, regulowaniem, mocowaniem oraz ustawianiem produktu mogą wykonywać wyłącznie osoby dorosłe
- **OSTRZEŻENIE:** Używanie produktu jest dozwolone tylko w przypadku łóżek i/lub materacy o prostych bokach. Zabrania się używania produktu w przypadku okrągłych łóżek i/lub materacy bądź materacy wodnych.
- Pasy mocujące znajdują się w zestawie; użytkownik NIE może używać innych systemów mocowania.
- Gdy łóżeczko używane jest w „Trybie Co-sleeping” (przystawka do łóżka), nigdy nie należy jej używać w pozycji pochylonej.
- Aby zapobiec niebezpieczeństwu uduszenia z powodu uwięzienia głowy, kołyska używana w „Trybie Co-Sleeping (przystawka do łóżka)” musi zostać odpowiednio przymocowana do łóżka rodzica, zgodnie

z instrukcją użytkowania, przy pomocy pasów łączących.

- W „Trybie Co-Sleeping (przystawka do łóżka)” nie wolno pozostawiać pustej przestrzeni między spodem kołyski a materacem łóżka rodziców.
- Aby zapobiec niebezpieczeństwu uduszenia, przed zastosowaniem „Trybu co-sleeping (przystawka do łóżka)” należy sprawdzić, czy produkt jest poprawnie zamocowany i ustawiony.
- Przed każdym użyciem skontrolować trwałość systemu mocowania, próbując odepchnąć łóżeczko od łóżka rodziców.
- NIE używać produktu, jeżeli między dolną częścią łóżeczka w konfiguracji Co-Sleeping a materacem dorosłych jest odstęp.
- **OSTRZEŻENIE:** Gdy produkt jest używany w „Trybie Co-Sleeping” (przystawka do łóżka), przed ułożeniem dziecka upewnić się, czy pasy łączące są prawidłowo zaczepione i naprężone. Produkt musi być przymocowany do materaca rodziców, a pomiędzy dolną częścią konfiguracji Co-sleeping a materacem dla dorosłych nie może być odstęp.
- Nie wypełniać ewentualnych wolnych przestrzeni lub odstępów pomiędzy materacem rodziców a łóżeczkiem poduszkami, kocami, pościelą bądź innym materiałem, który może stwarzać zagrożenie uduszeniem.
- **NIEBEZPIECZEŃSTWO! Górny opuszczany brzeg, gdy nie jest przyczepiony do łóżka dla dorosłych, zawsze musi być podniesiony i zablokowany.**
- **OSTRZEŻENIE:** Aby zapobiec uwięzieniu szyi dziecka w górnym, bocznym szczelbu obok łóżka dla dorosłych, krawędź górnego szczelba nie może być wyższa niż materac rodziców.
- **OSTRZEŻENIE:** Aby uniknąć ryzyka uduszenia się dziecka, systemy mocujące do łóżka osoby dorosłej, zawsze muszą być przechowywane z dala i

poza kołyską.

- Nie używać produktu bez ramy.
- Pasy mocujące przechowywać w miejscu niedostępnym dla dzieci.
- Noworodki mogą zadławić się miękką pościelą i kocykami. Unikać umieszczania noworodka na poduszkach lub innych tego rodzaju przedmiotach mających na celu poprawę komfortu snu.
- Używać łóżeczka w „Trybie co-Sleeping (przystawka do łóżka)” wyłącznie wraz z łóżkami o wymiarach podanych na rysunku referencyjnym, który znajduje się na początku instrukcji.
- Nie pozostawiać w łóżeczku żadnego przedmiotu, który mógłby zmniejszyć jego głębokość.
- Nie stawiać kołyski obok ścian i innych konstrukcji, gdyż grozi to jej zablokowaniem.
- Nie pozostawiać wewnątrz łóżeczka małych przedmiotów, które mogłyby zostać połknięte.
- Stosować wyłącznie części zamienne dopuszczone przez producenta. Nie montować akcesoriów, które nie zostały dostarczone przez producenta.
- Nie regulować produktu, jeżeli leży w nim dziecko.
- Nie przestawiać produktu z dzieckiem w środku.
- W łóżeczku równocześnie może znajdować się tylko jedno dziecko.
- Długa ekspozycja na słońcu może spowodować odbarwienie produktu. Jeżeli produkt stał w miejscu silnie nasłonecznionym, przed ułożeniem w nim dziecka, należy odczekać kilka minut na jego ochłodzenie.
- **OSTRZEŻENIE:** Podczas użytkowania należy upewnić się, że pościel, kołdry itp. nie nachodzą na przestrzeń w kołysce.
- Gdy nie jest używany, przechowywać produkt w miejscu niedostępnym dla dzieci.

ELEMENTY SKŁADOWE

OSTRZEŻENIE: przed przystąpieniem do montażu należy sprawdzić, czy produkt oraz wszystkie jego elementy składowe nie uległy uszkodzeniu podczas transportu; jeśli zostały one

uszkodzone, produkt nie powinien być używany i należy przechowywać go w miejscu niedostępnym dla dzieci.

A. Wspornik nogi z kółkiem (x2)

- A1. Przycisk regulowania wysokości
- A2. Oznaczenie wysokości
- A3. Wsparcie zaczepu stelaża kołyski
- A4. Środkowy otwór wspornika
- A5. Otwór na dolnej listwie poprzecznej
- A6. Kółka z hamulcem
- A7. Przycisk zwalnający składaną nóżkę

B. Nóżka z kółkiem (x2)

C. Listwa poprzeczna dolna

D. Środkowy wspornik

E. Stelaż łóżeczka

- E1. Rama górna
- E2. Złączki wsparcia nóg
- E2.1 Przycisk włączający kołysanie
- E2.2 Przycisk wyłączający kołysanie
- E2.3 Przycisk odczepiający stelaż kołyski od wspornika nóg
- E3. Przycisk opuszczania boku
- E4. Spód łóżeczka
- E5. Zaczep górnego słupka ramy
- E6. Zaczep słupka spodu kołyski
- E7. Szara sprzączka
- E8. Tkanina
- E8.1 Zamki przednie pionowe
- E8.2 Zamek na górnym obrzeżu
- E8.3 Górne zapięcia do mocowania tkaniny
- E8.4 Dolne zapięcia do mocowania tkaniny
- E8.5 Taśma z napami

F. Boczne słupki wspornikowe kołyski (x2)

G. Pasy mocujące (x2)

- G1. Szare widełki
- G2. Czerwona sprzączka
- G3. Czerwone widełki

H. Materac ze zdejmowanym pokrowcem

I. Torba

MONTAŻ ŁÓŻECZKA

1. Włożyć stópki „B” na wsporniki nóg „A”, zwracając uwagę, aby otwór na każdej stopce był skierowany do wewnątrz. Aby włożyć stópki, należy wcisnąć stópki i jednocześnie docisnąć metalowe kołki do ramy (Rys. 1).
2. Włożyć dolną listwę poprzeczną „C” do odpowiedniego otworu „A5”, wciskając metalowy kołek do momentu usłyszenia kliknięcia (Rys. 2). To samo powtórzyć także dla drugiej nogi.
3. Środkowy wspornik „D” włożyć w otwory „A4” na obu nogach, wciskając metalowy kołek aż do usłyszenia kliknięcia (Rys. 3-4).
4. Uchwycić stelaż kołyski „E1” i obrócić o 90° jej górną część (Rys.5). Powtórzyć tę operację dla spodu kołyski „E4” (Rys.6).
5. Na górną ramę „E1” nałożyć tkaninę „E8”, zwracając uwagę na włożenie złączek podtrzymujących nogi „E2” i górnych zaczepów „E5” w boczne otwory tkaniny (Rys. 7).
6. Wsunąć słupek „F” w dolny zaczep kołyski „E6”, zwracając uwagę na jednoczesne wsunięcie go w górny zaczep „E5”, aż do usłyszenia kliknięcia zatrzaśnięcia (Rys. 8). Powtórzyć czynność po drugiej stronie.

7. Zasunąć zamek na górnym obrzeżu "E8.2" (Rys. 9).
 8. Zamknąć górne przyciski mocujące tkaninę "E8.3" (Rys. 10).
 9. Zamknąć dolne przyciski mocujące tkaninę "E8.4" (Rys. 11).
 10. Zamocować napy "E8.5" jak pokazano na rysunku 12.
 11. Włożyć złączki wsporników nóg "E2" w zaczepy "A3" na każdej nodze (Rys. 13). Należy zwrócić uwagę, aby ustawić ramę "E" w taki sposób, aby składany panel przedni był skierowany w tym samym kierunku co składane nóżki (Rys. 14).
 12. Włożyć materac "H" do stelaża kołyski, zwracając uwagę, aby oddychająca powierzchnia z siatki była skierowana do góry.
 13. Zablockować 4 koła "A6" łóżeczka, przesuwając w dół dźwignie, które uruchamiają hamulce (rys.15).
- Teraz łóżeczko jest gotowe do użycia.

REGULOWANIE WYSOKOŚCI ŁÓŻEczKA

Możliwe jest ustawienie 11 wysokości łóżeczka.

14. Aby wyregulować wysokość, nacisnąć przyciski „A1” umieszczone na wspornikach nóg i podnieść lub obniżyć stelaż „E” do żądanej pozycji (Rys.16). Zwolnić przyciski po usłyszeniu odgłosu kliknięcia, oznaczającego prawidłowe zablokowanie.

Możliwe jest lekkie nachylenie podstawy łóżeczka, ustawiając 2 nóżki na różnych wysokościach (Rys. 17).

OSTRZEŻENIE: Dozwolone jest nachylenie łóżeczka o różnicę maksymalnie 4 pozycji pomiędzy jedną a drugą nóżką (na przykład: nóżka prawa w pozycji 5 i nóżka lewa w pozycji 1) (rys. 18).

OSTRZEŻENIE: Główna dziecka musi zawsze znajdować się po stronie, która jest bardziej uniesiona (rys.19).

OSTRZEŻENIE: Nie jest możliwe wybranie różnych wysokości po obydwu stronach łóżeczka podczas korzystania z trybu „Co-Sleeping”.

AKTYWACJA FUNKCJI KOŁYSANIA

15. Funkcję kołysania można aktywować poprzez naciśnięcie przycisków aktywacji „E2.1” (Rys. 20). Aby wyłączyć funkcję kołysania, wystarczy nacisnąć przyciski wyłączające tę funkcję „E2.2” (rys. 21), a następnie przesunąć kołyskę lekko w górę lub w dół, aż do usłyszenia kliknięcia z obu stron.

OSTRZEŻENIE: Jeżeli kołyska była wcześniej używana w „Trybie Co-Sleeping (przystawka do łóżka)”, upewnić się, że boczna krawędź znajduje się w pozycji zamknięcia, sprawdzając jej prawidłowe zablokowanie.

OSTRZEŻENIE: Zawsze należy pamiętać o wyłączeniu funkcji kołysania jeżeli chce się korzystać z produktu w „Trybie łóżka rodzinnego (przystawka do łóżka)” lub w przypadku braku nadzoru przez osobę dorosłą.

OSTRZEŻENIE: Nie jest możliwe wybranie różnych wysokości po obydwu stronach kołyski podczas korzystania z funkcji kołysania.

TRYB CO-SLEEPING (DOSTAWKA DO ŁÓŻKA)

Możliwe jest przymocowanie łóżeczka do łóżka rodziców (tryb co-sleeping).

OSTRZEŻENIE - WAŻNE DLA BEZPIECZEŃSTWA WASZEGO DZIECKA: Ten tryb jest dozwolony tylko w przypadku tych łóżek, które zapewniają przestrzeganie wszystkich warunków opisanych w tym paragrafie.

16. W szczególności krawędź kołyski musi zawsze znajdować się tuż przy materacu rodziców, materac rodziców musi być wyrównany (bądź ostatecznie może być trochę wyższy) względem wysokości krawędzi będącej obrzeżem kołyski (Rys.22A-22B). Ponadto kołyska musi mieć możliwość zamocowania do ramy łóżka rodziców lub do stelaża materaca (stelaż lub kratownica).

OSTRZEŻENIE: Sprawdzić, czy rama łóżeczka w trybie Co-Sleeping nie koliduje z łóżkiem rodziców.

OSTRZEŻENIE: Podczas użytkowania należy upewnić się, że pościel, koldry itp. nie nachodzą na przestrzeń w kołysce.

17. Obniżyć krawędź kołyski, naciskając przycisk „E3” i prowadząc opuszczaną krawędź do samego końca (Rys.23).

OSTRZEŻENIE: Kołyskę z obniżoną krawędzią używać wyłącznie w trybie co-sleeping.

18. Przesunąć łóżeczko do łóżka rodziców i sprawdzić jego wysokość względem materaca rodziców (Rys.24).

OSTRZEŻENIE: Wysokość materaca rodziców musi być zawsze większa lub równa względem wysokości bocznej krawędzi obrzeża kołyski. Jeżeli tak nie jest, należy posłużyć się systemem regulacji w celu dostosowania łóżeczka po obydwu stronach.

OSTRZEŻENIE: W trybie co-sleeping 2 nóżki łóżeczka muszą zawsze znajdować się na tej samej wysokości.

19. Aby przymocować kołyskę do łóżka rodziców (tryb co-sleeping), należy użyć dwóch pasów „D”, znajdujących się w wyposażeniu.

20. Wpiąć szare zapięcia „G1” w szare sprzączki „E7” pod pokrowcem tekstylnym po obu stronach. Upewnić się, że czerwone sprzączki „G2” znajdują się nad pasem (Rys. 25).

21. Następnie przeciągnąć pas wokół ramy łóżka rodziców w kierunku od dołu do góry (Rys. 26) i wpiąć czerwone zapięcie „G3” w czerwoną sprzączkę „G2”, aby utworzyć pętlę (Rys. 27). Powtórzyć czynność po drugiej stronie. W celu łatwiejszego montażu, podczas zapinania sprzączek, zaleca się, aby łóżeczko odsunąć trochę od łóżka rodziców.

22. Przesunąć łóżeczko do łóżka rodziców i zaciągnąć pętlę, pociągając energicznie za pasy (Rys. 28). Czynność wykonać najpierw z jednej strony a następnie z drugiej, dociągając pasy do momentu, aż łóżeczko będzie się mocno stykało z materacem rodziców.

OSTRZEŻENIE: Przed każdym użyciem zawsze sprawdzić, czy między materacem rodziców a krawędzią kołyski nie ma żadnej wolnej przestrzeni. W przeciwnym wypadku zadziała na pasy i pociągną je do momentu przywrócenia dozwolonego stanu. Sprawdzić, czy krawędź zawsze znajduje się w pozycji pozwalającej na jej swobodne złożenie i podniesienie do samego końca.

23. Jeśli kółka są odblokowane, należy je zablokować w sposób opisany w punkcie 13.

Jeżeli w trakcie czynności mocowania kołyski do łóżka rodziców nie ma możliwości wsunięcia nówek pod łóżko rodziców, możliwe jest zaczeplenie kołyski wykonując czynności opisane w poprzednich punktach, obracając dodatkowo stópki podczas ustawiania łóżeczka przy łóżku.

Aby obrócić nóżki, należy nacisnąć przycisk odblokowania „A7” i obrócić ręcznie nóżki łóżeczka do środka (Rys. 29).

24. Aby domknąć boczną krawędź wystarczy podnieść ją, chwytając pośrodku (Rys.30). Zawsze sprawdzić jej poprawne zablokowanie.

OSTRZEŻENIE: Po każdym obniżeniu bocznej krawędzi należy sprawdzić, czy jej pozycja względem materaca rodziców pozostaje niezmienną, zgodnie z opisem w poprzednich paragrafach.

OSTRZEŻENIE: NIGDY NIE UŻYWAĆ funkcji kołysania podczas korzystania z „Trybu łóżka rodzinnego (przystawka do łóżka)”.

OSTRZEŻENIE: Produkt w „Trybie łóżka rodzinnego (dostawka do łóżka)” należy zawsze mocować wzdłuż boku dostępu do łóżka. NIE instalować produktu po stronie stóp lub zagłówek.

RADY DOTYCZĄCE KONSERWACJI

Łóżeczko i materacy mają pokrycie z tkaniny, które można zdejść i wyprać.

Aby zdjąć pokrycie, postępując wg procedury opisanej w punkcie „ZDEJMOWANIE POKRYCIA”.

OSTRZEŻENIE: Zdejmowanie i/lub zakładanie pokrycia może trwać kilka minut i mogą to robić wyłącznie osoby dorosłe.

Należy regularnie sprawdzać stan zużycia produktu oraz kontrolować, czy nie jest on zepsuty. W razie stwierdzenia uszko-

dzeń nie używać produktu i przechowywać go w miejscu niedostępnym dla dzieci.
Tkaninę prać zgodnie ze wskazówkami podanymi na wszywce. Nie czyścić z użyciem preparatów żrących, agresywnych środków czyszczących, ani rozpuszczalników.

Prać ręcznie w zimnej wodzie

Nie stosować wybielaczy

Nie suszyć mechanicznie

Nie prasować

Nie prać chemicznie

Po każdym praniu sprawdzić wytrzymałość tkaniny oraz szwów.
OSTRZEŻENIE: Podczas zdejmowania i/lub zakładania pokrycia zachować ostrożność, aby przypadkowo nie rozerwać ani nie uszkodzić tkaniny.

OSTRZEŻENIE: Materiałowa część składanej krawędzi nie jest zdejmowana.

ŚCIELENIE ŁÓŻKA

Możliwe jest odłączenie łóżeczka od łóżka rodziców w celu ułatwienia jego ścielenia.

25. W tym celu wystarczy odczepić szare sprzączki znajdujące się pod pokryciem z tkaniny.

Podczas ponownego przyłączenia łóżeczka do łóżka ponownie pociągnąć pasy, aby zapewnić prawidłowe i mocne mocowanie do łóżka rodziców. Zwrócić uwagę, aby wszystkie punkty przedstawione poprzednio w paragrafie „Tryb co-sleeping (przystawka do łóżka)” były przestrzegane.

ZDEJMOWANIE POKRYCIA

26. Wyjąć materacyk z kołyski.

27. Odłączyć ramę kołyski „E” od wsporników nóg „A”, naciskając przyciski „E2.3” i lekko wysuwając nogi na zewnątrz (rys. 31A-31B). Czynność wykonać najpierw z jednej, a potem z drugiej strony.

28. Wyjąć boczne słupki podpierające „F”, naciskając odpowiednie wypustki (Rys. 32) oraz popychając dno kołyski „E4” do góry (Rys. 33). Następnie wcisnąć kołki w górne zaczepy „E5” i całkowicie zdjąć wsporniki (Rys. 34).

29. Odczepić górne przyciski mocujące „E8.3”, dolne przyciski mocujące „E8.4” i dwa paski z napami „E8.5”.

30. Otworzyć zamek na górnym obrzeżu „E8.2” i dwa zamki pionowe „E8.1” (Rys. 35).

31. Teraz można całkowicie zdjąć tkaninę, ostrożnie ściągnając ją ze złązek wspornika nóg „E2” oraz złązek górnego słupka „E5”.

DEMONTAŻ ŁÓŻECZKA

OSTRZEŻENIE: Tę czynność należy przeprowadzić bez obecności dzieci w pobliżu.

Możliwy jest całkowity demontaż łóżeczka w celu umieszczenia go w torbie dostarczanej z produktem. Aby przystąpić do demontażu, należy powtórzyć czynności opisane w rozdziale „ZDEJMOWANIE POKRYCIA”. Następnie:

32. Chwycić ramę kołyski „E” i obrócić podstawę kołyski „E4” do wewnątrz o 90°. Powtórzyć tę samą czynność dla spodu kołyski „E1” (Rys.36).

33. Wyjąć środkowy wspornik „D” z otworów „A4” na obu nogach poprzez wciśnięcie metalowych kołków i pociągnięcie do góry (Rys. 37).

34. Wyjąć dolną listwę poprzeczną „C” z otworu „A5” poprzez wciśnięcie metalowego kołka (Rys. 38). To samo powtórzyć także dla drugiej nogi.

35. Zdjąć stópki „B”, naciskając na metalowe kołki i wyciągając je z odpowiednich wsporników nóg (Rys. 39).

36. Wszystkie wcześniej zdemontowane elementy umieścić w torbie „I”.

GWARANCJA

Produkt ma gwarancję na wszystkie wady zgodności w normalnych warunkach użytkowania, zgodnych z podanymi w instrukcji. Gwarancja nie będzie miała natomiast zastosowania w przypadku uszkodzeń powstałych w wyniku niewłaściwego użytkowania, zużycia lub przypadkowych zdarzeń. Informacje na temat okresu gwarancyjnego na wady zgodności można znaleźć we właściwych przepisach krajowych, obowiązujących w kraju zakupu (tam, gdzie dotyczy).

CZ POSTÝLKA A KOLÉBKKA CHICCO NEXT2ME MAGIC Evo 2v1

DŮLEŽITÉ! POKYNY SI POZORNĚ PŘE- ČTĚTE A USCHOVEJTE PRO POZDĚJŠÍ POUŽITÍ.

UPOZORNĚNÍ: ABY SE ZABRÁNILO RIZIKU UDUŠENÍ, PŘED POUŽITÍM VÝROBKU ODSTRÁŇTE TENTO PLASTOVÝ OBAL. TENTO PLASTOVÝ OBAL BY MĚL BÝT ZNIČEN NEBO UCHOVÁN MIMO DOSAH NOVOROZENCŮ A DĚTÍ.

VAROVÁNÍ

- Pouze pro domácí použití.
- **UPOZORNĚNÍ:** **Nepoužívejte tento výrobek, pokud jste si předem nepřečetli návod k použití.**
- **UPOZORNĚNÍ:** Použití výrobku je povoleno pro dítě ve věku 0–5/6 měsíců, s maximální hmotností do 9 kg.
- **UPOZORNĚNÍ:** **Jakmile je dítě schopné samo sedět, klečet nebo se postavit, nesmí být výrobek nadále používán pro toto dítě.**
- **UPOZORNĚNÍ:** **Umístění jakéhokoli doplňkového výrobku může způsobit udušení.**
- **UPOZORNĚNÍ:** **Neumísťujte výrobek do blízkosti jiného výrobku, který by mohl představovat nebezpečí udušení nebo uškrcení, např. šňůr, závěsů.**
- Abyste zamezili riziku uškrcení, nikdy nedávejte dítěti na hraní ani do jeho blízkosti předměty opatřené šňůrami.
- **UPOZORNĚNÍ:** **Do výrobku nevkládejte více než jednu matraci.** Používejte pouze matraci dodanou s výrobkem.

- Výrobek musí být vždy umístěn na vodorovné ploše. Nikdy nenechávejte výrobek na šikmé ploše, nachází-li se uvnitř dítě.
- Nesmíte dovolit, aby si děti v blízkosti výrobku hrály bez dozoru.
- **UPOZORNĚNÍ:** Je-li výrobek nastaven jako kolébka a je-li v něm dítě bez dohledu, ujistěte se, že je bočnice zvednutá a zajištěná v uzavřené poloze, srovnané s horním obvodem kolébky.
- Všechny montážní spoje musejí být vždy řádně utažené; věnujte pozornost případným uvolněným šroubům, o něž by se dítě mohlo částí těla nebo oděvem zachytit (např. za šňůrky, řetízky, pásky na šidítka pro malé děti), a které by tak představovaly riziko uškrcení.
- Používejte pouze matraci dodanou s výrobkem nebo jakékoliv náhradní matrace schválené společností Artsana.
- **UPOZORNĚNÍ:** **Používejte pouze matraci prodanou s touto kolébkou, nepřidávejte druhou matraci, hrozí riziko udušení.**
- **UPOZORNĚNÍ:** Věnujte pozornost riziku popálení od cigaret, otevřeného ohně a dalších zdrojů vysokého tepla v blízkosti kolébky, např. elektrických a plynových sporáků.
- **UPOZORNĚNÍ:** Je povoleno kolébku naklonit, když je oddělena od postele, s maximálním rozdílem 4 pozic mezi jednou a druhou nohou.
- **UPOZORNĚNÍ:** • Nepoužívejte výrobek, je-li jakákoliv jeho část rozbitá, roztržená nebo chybí.
- **UPOZORNĚNÍ:** **NEPOUŽÍVEJTE** výrobek v „nastavení kolébka“ a/nebo „nastavení Co-Sleeping“, pokud je kterákoliv část poškozená, zlomená, nebo pokud schází. Kontaktujte společnost Artsana SPA a vyžádejte si náhradní díly a, je-li to nutné, pokyny k použití. Nevyměňujte chybějící, poškozené nebo rozbité části za neoriginální díly, které nebyly schválené společ-

ností Artsana SPA.

- **UPOZORNĚNÍ:** Seznam komponentů naleznete v návodu k použití. Pravidelně výrobek kontrolujte, abyste se ujistili, že není uvolněný, poškozený nebo nechybí komponenty.
- **UPOZORNĚNÍ:** Pro každou polohu vždy použijte všechny vyžádané díly.
- Ubezpečte se, že osoby používající výrobek jsou obeznámeny s přesným způsobem jeho použití.
- **UPOZORNĚNÍ:** Výrobek je připravený k použití pouze po zasunutí všech pojistných mechanismů. Před použitím pečlivě zkontrolujte, že jsou zasunuty.
- Je-li výrobek používán, zejména v „Nastavení kolébky“, musí být vždy zajištěna kola.
- Otevření a nastavení výrobku, upevnění a umístění výrobku musí být provedena pouze dospělou osobou.
- **UPOZORNĚNÍ:** Výrobek je možné použít pouze s postelemi a/nebo matracemi s rovnými boky. Je zakázáno používat výrobek s postelemi a/nebo kulatými matracemi, vodními matracemi.
- Upevňovací pásy jsou součástí balení, uživatel nesmí používat jiné upevňovací systémy.
- Používá-li se kolébka v „Nastavení Co-Sleeping“ (přípevněná k posteli), nesmí se nikdy použít v nakloněné poloze.
- Aby se zabránilo nebezpečí udušení v důsledku uvíznutí hlavičky, musí být kolébka v „Nastavení Co-Sleeping (Přípevnění k posteli)“ řádně přípevněna k posteli rodičů v souladu s Pokyny k použití, a to za pomoci spojovacích popruhů.
- V „Nastavení Co-Sleeping (přípevněná k posteli)“ nesmí být mezi spodní stranou kolébky a matrací postele rodičů nikdy volný prostor.
- Před použitím v „Nastavení Co-Sleeping (přípevnění k posteli)“ zkontrolujte, zda byl výrobek správně přípevněn a umístěn ve správné poloze.

- Abyste se vyhnuli nebezpečí udušení, před každým použitím zkontrolujte utažení upevňovacího systému tak, že Co-Sleeping přitáhnete směrem od postele rodičů.
- Pokud jsou mezi spodní částí Co-Sleeping a matrací pro dospělé mezery, **NEPOUŽÍVEJTE** výrobek.
- **UPOZORNĚNÍ:** Je-li výrobek používán v „Nastavení Co-Sleeping (přípevněná k posteli)“, před uložením dítěte se ujistěte, že spojovací popruhy jsou zaháknuté a správně napnuté; výrobek musí být přípevněn k matraci rodičů bez mezer mezi nejnižší částí systému Co-Sleeping a matrací rodičů.
- Žádné mezery mezi matrací rodičů a kolébkou nevyplňujte polštáři, dekami, prostěradly ani žádným materiálem, který by mohl způsobit riziko udušení.
- **NEBEZPEČÍ! Není-li sklopná bočnice přípevněna k posteli rodičů, musí být vždy zvednutá a zajištěná.**
- **UPOZORNĚNÍ: Aby nedošlo k zachycení krku dítěte o horní bočnici vedle postele rodičů, nesmí být okraj horní bočnice vyšší než matrace rodičů.**
- **UPOZORNĚNÍ: Aby se zabránilo riziku uškrcení dítěte, musí být systémy pro připojení k posteli rodičů uloženy vždy mimo dosah dítěte a mimo kolébku.**
- Nepoužívejte výrobek bez rámu.
- Udržujte spojovací popruhy mimo dosah dětí.
- U malých dětí hrozí riziko udušení díky měkkému povlečení a přikrývkám. Vyhněte se umístění polštářů nebo podobných předmětů pod novorozeně k zajištění většího pohodlí během spánku.
- Používejte kolébku v „Nastavení Co-Sleeping (přípevněná k posteli)“ pouze s postelemi, které mají rozměry uvedené na referenčním obrázku na začátku Návodu k použití.
- Nenechávejte uvnitř výrobku žádný před-

mět, který by mohl snížit jeho hloubku.

- Neumísťujte kolébku blízko stěn a překážek, aby se zabránilo jakémukoli nebezpečí uvíznutí.
- Nenechávejte uvnitř výrobku malé předměty, které by mohlo dítě spolknout.
- Používejte pouze náhradní díly schválené výrobcem. Nepoužívejte příslušenství k výrobku, které není dodáno výrobcem.
- Nachází-li se dítě uvnitř výrobku, neprovádějte nastavení.
- Nepřemisťujte výrobek, nachází-li se v něm dítě.
- Nepoužívejte výrobek s více než jedním dítětem.
- Dlouhodobé vystavení slunečnímu záření může způsobit změnu odstínu barvy výrobku. Pokud výrobek stál delší dobu na slunci, předtím než do něj dítě znovu umístíte, počkejte několik minut, dokud nevychladne!
- **UPOZORNĚNÍ:** Během použití se ujistěte, že prostěradlo, deky apod. nezasahují do prostoru kolébky.
- Pokud výrobek nepoužíváte, odstraňte jej z dosahu dětí.

ČÁSTI

UPOZORNĚNÍ: Před sestavováním zkontrolujte, zda výrobek nebo některé jeho součásti nebyly poškozeny během přepravy. Pokud ano, výrobek nesmí být používán a musí být uložen mimo dosah dětí.

A. Opěrka nohy postýlky s kolečkem (2x)

A1. Tlačítko nastavení výšky

A2. Ukazatel výšky

A3. Upevňovací podpora pro rám kolébky

A4. Kování pro centrální podporu

A5. Upevnění pro spodní lištu

A6. Kolečka s brzdou

A7. Tlačítko pro uvolnění sklopné nožky

B. Nožka s kolečkem (2x)

C. Spodní příčník

D. Centrální držák

E. Konstrukce kolébky

E1. Horní rám

E2. Spojky pro držák nohou

E2.1 Tlačítko pro zapnutí kolébání

E2.2 Tlačítko pro vypnutí kolébání

E2.3 Tlačítko pro uvolnění konstrukce kolébky z držáku nohou

E3. Tlačítko pro sklopení bočnice

E4. Dno kolébky

E5. Uchytení podpěry horního rámu

E6. Uchytení podpěry spodní části kolébky

E7. Šedá přezka

E8. Potah

E8.1 Přední svislé zipy

E8.2 Horní obvodový zip

E8.3 Horní knoflíky upevnění potahu

E8.4 Dolní knoflíky upevnění potahu

E8.5 Pásek se stiskacími knoflíky

F. Boční nosné vzpěry kolébky (2x)

G. Upevňovací popruhy (2x)

G1. Šedá vidlice

G2. Červená přezka

G3. Červená vidlice

H. Matrace s odnímatelným potahem

I. Taška

MONTÁŽ KOLÉBKY

1. Nasadte nožky „B“ na držák nohou „A“ a dbejte na to, aby otvor na každé nožce mohl dovnitř. Pro zasunutí je nutné tlačít na nožky a současně zatlačit na kovové kolíky na rámu (obr. 1).
 2. Zasuňte spodní podpěru „C“ do uložení „A5“ a zatlačte na kovový kolík, dokud neuslyšíte zacvaknutí (obr. 2). Zopakujte tento úkon u druhé nohy.
 3. Zasuňte středový držák „D“ do uložení „A4“ na obou nohách a zatlačte na kovový kolík, dokud neuslyšíte zacvaknutí (obr. 3-4).
 4. Uchopte konstrukci kolébky „E“ a horní rám „E1“ otočte o 90° (obr. 5). Stejnou operaci zopakujte pro dno kolébky „E4“ (obr. 6).
 5. Na horní rám „E1“ natáhněte potah „E8“ a dbejte na to, abyste do bočních otvorů pro potah zasunuli spojky pro držák nohou „E2“ a horní úchyty „E5“ (obr. 7).
 6. Zasuňte podpěru „F“ do spodního úchytu kolébky „E6“ a dbejte na to, abyste ji současně zasunuli do horního úchytu „E5“, dokud neuslyšíte zacvaknutí (obr. 8). Zopakujte tento úkon na druhé straně.
 7. Zapněte horní obvodový zip „E8.2“ (obr. 9).
 8. Zapněte horní knoflíky upevnění potahu „E8.3“ (obr. 10).
 9. Zapněte dolní knoflíky upevnění potahu „E8.4“ (obr. 11).
 10. Upevněte popruhy pomocí patentních knoflíků „E8.5“, tak, jak je uvedeno na obrázku 12.
 11. Do úchytů „A3“ na každé noze zasuňte spojky pro držák nohou „E2“ (obr. 13). Věnujte pozornost umístění konstrukce „E“: Přední sklápěcí panel musí být nastaven stejným směrem jako teleskopické nohy (obr. 14).
 12. Vložte matraci „H“ dovnitř konstrukce kolébky, přičemž dbejte, aby strana z prodyšné síťoviny byla orientována směrem nahoru.
 13. Zablokujte 4 kolečka „A6“ kolébky a snižte páky, které pohání brzdy (obr. 15).
- Nyní je kolébka připravená k použití.

NASTAVENÍ VÝŠKY KOLÉBKY

Výšku kolébky můžete nastavit do 11 poloh.

14. Pro nastavení výšky stiskněte tlačítka „A1“ na držáku nohou a zvedněte nebo spusťte konstrukci kolébky „E“ do požadované polohy (obr. 16). Pusťte poté, co uslyšíte cvaknutí značící zajištění.

Je možné základnu kolébky mírně naklonit nastavením 2 nohou do různých výšek (obr. 17).

UPOZORNĚNÍ: Je povoleno naklonit kolébku s maximálním



rozdílem 4 pozic mezi jednou nohou a druhou nohou (příklad: pravá noha v poloze 5 a levá noha v poloze 1) (obr. 18).

UPOZORNĚNÍ: Hlava dítěte musí být vždy umístěna na více vzvednuté straně (obr. 19).

UPOZORNĚNÍ: Nelze vybrat různé výšky na obou stranách kolébky při použití nastavení Co-Sleeping.

ZAPNUTÍ FUNKCE KOLÉBÁNÍ

15. Funkci kolébání lze spustit stisknutím aktivačních tlačítek „E2.1“ (obr. 20). Chcete-li funkci kolébání vypnout, jednoduše stisknete deaktivční tlačítka „E2.2“ (obr. 21) a poté kolébku mírně posuňte nahoru nebo dolů, dokud neuslyšíte na obou stranách zacvaknutí.

UPOZORNĚNÍ: V případě, že kolébka byla dříve používána v „nastavení Co-Sleeping (Přípevnění k posteli)“, ujistěte se, že jste umístiti bočníci do uzavřené polohy, přitom ověřte správné zaháknutí.

UPOZORNĚNÍ: Nikdy nezapomeňte deaktivovat nastavení naklání, jestliže si přejete používat výrobek v „nastavení Co-Sleeping (přípevnění k posteli)“ nebo v případě, že dospělá osoba nedohlíží na dítě.

UPOZORNĚNÍ: Nelze vybrat různé výšky na obou stranách kolébky při použití režimu kolébání.

NASTAVENÍ CO-SLEEPING (PŘIPEVNĚNÍ K POSTELI)

Kolébku lze připevnit k posteli rodičů (nastavení Co-Sleeping).

UPOZORNĚNÍ – DŮLEŽITÉ PRO BEZPEČNOST VAŠEHO DÍTĚTE: Toto nastavení je možné pouze s typem postele, který umožní splnění všech podmínek uvedených v tomto odstavci.

16. Konkrétně snížená strana kolébky musí být umístěna vždy těsně u matrace rodičů, která musí být v jedné rovině s bočníci kolébky (nebo maximálně o něco výše) (obr. 22A-22B). Kromě toho musí být kolébka ukotvena ke konstrukci postele rodičů nebo k popětí matrace (síťovina nebo rošty).

UPOZORNĚNÍ: Přezkontrolujte, aby konstrukce kolébky v nastavení „Co-Sleeping“ (upevnění k posteli dospělých) nezasahovala do postele rodičů.

UPOZORNĚNÍ: Během použití se ujistěte, že prostěradlo, deky apod. nezasahují do prostoru kolébky.

17. Sklopte bočníci kolébky stisknutím tlačítka „E3“ a pohybněte jí až na doraz (obr. 23).

UPOZORNĚNÍ: Kolébku se spuštěnou bočníci používejte pouze v nastavení Co-Sleeping.

18. Přisuněte kolébku k posteli rodičů a zkontrolujte její výšku vzhledem k matraci rodičů (obr. 24).

UPOZORNĚNÍ: Výška matrace rodičů musí být vždy vyšší nebo stejná jako výška bočnice kolébky. Jestliže tomu tak není, použijte systém nastavení a upravte ji na obou stranách.

UPOZORNĚNÍ: V nastavení Co-Sleeping obě nohy kolébky musí být vždy nastavené do stejné výšky.

19. K zaháknutí kolébky k posteli rodičů (nastavení Co-Sleeping) použijte pár příložených popruhů „G“.

20. Zapnete šedé vidlice „G1“ do šedých přezek „E7“ pod textilním potahem na obou stranách. Dejte pozor, aby červené přezky „G2“ byly umístěny nad pásem popruhu (obr. 25).

21. Poté protáhněte popruh zdola nahoru kolem konstrukce postele rodičů (obr. 26) a zapnete červenou vidlici „G3“ do červené přezky „G2“, čímž vytvoříte smyčku (obr. 27). Zopakujte tento úkon i na druhé straně. Pro snadnější montáž doporučujeme, abyste během zapínání přezek umístili kolébku v mírné vzdálenosti od postele rodičů.

22. Přisuněte kolébku k posteli rodičů a utáhněte smyčku zatažením za popruhy (obr. 28). Přisunutí proveďte nejprve na jedné a poté na druhé straně a upravte pásy tak, aby se kolébka plně a pevně dotýkala matrace rodičů.

UPOZORNĚNÍ: Před každým použitím vždy zkontrolujte, zda mezi matrací rodičů a bočníci kolébky není žádná mezera. Je-li to nutné, zatáhněte za popruhy, dokud nedosáhnete požado-

vaného stavu. Ujistěte se, že bočnice po celé své délce je vždy uvolněná a zcela snížená či vyvýšená.

23. Pokud by kolečka kolébky byla odobkovaná, zablokujte je podle popisu v bodě 13.

Pokud během montáže kolébky k posteli rodičů není možné zasunout nožky kolébky pod postel rodičů, můžete i přesto připojit kolébku podle pokynů popsaných v předchozích bodech, a to otočením kloubových nožek „B“, když budete kolébku přisunovat k posteli.

Chcete-li otočit nožky, stisknete uvolňovací tlačítko „A7“ a jednou rukou natočíte nožky kolébky směrem dovnitř (obr. 29).

24. Pro zavření stačí bočníci uchopit ve střední části a zdvihnout (obr. 30). Vždy zkontrolujte, aby byla správně zajištěna.

UPOZORNĚNÍ: Pokaždé, když je bočnice spuštěná dolů, zkontrolujte, zda poloha vzhledem k matraci rodičů odpovídá poloze popsané v předchozích odstavcích.

UPOZORNĚNÍ: NIKDY NEPOUŽÍVEJTE režim kolébání, je-li kolébka v „nastavení Co-Sleeping (Přípevnění k posteli)“.

UPOZORNĚNÍ: Je-li výrobek používán v „Nastavení Co-Sleeping (Přípevnění k posteli)“, musí být vždy namontován na dlouhé straně postele. NEMONTUJTE výrobek k hlavě nebo k nohám postelí.

DOPORUČENÁ ÚDRŽBA

Kolébka a matrace mají snímatelný a omyvatelný textilní potah. V odstavci „SEJMUTÍ POTAHU“ naleznete pokyny pro sejmутí potahu.

UPOZORNĚNÍ: Sundávání a/nebo nasazování potahu může trvat několik minut a musí být provedeno dospělou osobou.

Pravidelně kontrolujte stav výrobku a přítomnost jakýchkoli poškození. V případě poškození ho nepoužívejte a udržujte ho mimo dosah dětí.

Při čištění potahu pečlivě dodržujte pokyny uvedené na etiketě. Pro čištění nepoužívejte rozpouštědla, agresivní nebo abrazivní prostředky.



Perte v ruce ve studené vodě



Nebělte



Nesušte v sušičce



Nežehlete



Nečistěte za sucha chemicky

Po každém mytí zkontrolujte pevnost látky a švů.

UPOZORNĚNÍ: Během operací sejmутí a/nebo navlékání manipulujte s textilní částí opatrně, aby nedošlo k rozbití nebo náhodnému poškození.

UPOZORNĚNÍ: Textilní část bočnice nelze sejmut.

USTLÁNÍ POSTELE

Je možné oddělit kolébku od postele rodičů, aby se usnadnilo každodenní stlání postele.

25. K tomu je postačující odepnout šedé přezky nacházející se pod textilním potahem.

Při opětovném připojování kolébky k posteli rodičů, opět zatáhněte za popruhy tak, aby bylo zajištěno, že kolébka je správně a bezpečně připojena k posteli rodičů. Dávejte pozor, aby byly udržovány všechny body popsané výše v odstavci „Nastavení Co-Sleeping (přípevnění k posteli)“.

SEJMUTÍ POTAHU

26. Vyměňte matraci z kolébky.

27. Odpojte rám kolébky „E“ od držáku nohou „A“ stisknutím tlačítek „E2.3“ a mírným vysunutím nohou směrem ven (obr. 31A-31B). Upravte nejdříve jednu stranu a poté druhou





- stranu.
28. Vyměňte boční podpěry „F“ tak, že stisknete příslušné jazýčky (obr. 32), a zatlačte na dno kolébky „E4“ směrem nahoru (obr. 33). Poté zatlačte kolíky v horních úchytech „E5“ a zcela vyměňte podpěry (obr. 34).
 29. Odepněte horní upevňovací knoflíky „E8.3“, spodní upevňovací knoflíky „E8.4“ a dva popruhy s automatickými knoflíky „E8.5“.
 30. Odepněte horní obvodový zip „E8.2“ a oba svislé zipy „E8.1“ (obr. 35).
 31. Nyní je možné potah zcela odstranit, a to tak, že jej opatrně stáhnete ze spojek pro držák nohou „E2“ a úchytů horních podpěr „E5“.

DEMONTÁŽ KOLÉBKY

UPOZORNĚNÍ: Tento úkon lze provádět jen bez přítomnosti dětí.

Kolébku můžete zcela demontovat a uložit do tašky, která je součástí výrobku. Chcete-li pokračovat v demontáži, zopakujte úkony popsané v části „SEJMUTÍ POTAHU“. Poté:

32. Uchopte rám kolébky „E“ a otočte základnu kolébky „E4“ o 90° směrem dovnitř. Stejnou operaci zopakujte pro horní rám kolébky „E1“ (obr. 36).
33. Vyměňte středový držák „D“ z uložení „A4“ na obou nohách tak, že zatlačíte na kovové kolíky a vytáhněte je nahoru (obr. 37).
34. Vyměňte spodní podpěru „C“ z uložení „A5“ zatlačením na kovový kolík (obr. 38). Zopakujte tento úkon u druhé nohy.
35. Odstraňte nožky „B“ stisknutím kovových kolíků a jejich vytažením z příslušných držáků nohou (obr. 39).
36. Všechny dříve demontované součásti vložte do přepravní tašky „I“.

ZÁRUKA

Výrobek má záruku na jakýkoli nedostatek v souladu běžných podmínek použití a v souladu s Návodem k použití. Záruka se nevztahuje na škody vzniklé v důsledku nesprávného použití, opotřebení nebo nahodilých událostí. Po dobu trvání záruky na vady se řiďte zvláštními ustanoveními národních předpisů platných v zemi nákupu, pokud jsou poskytována.



BELANGRIJK - LEES DEZE HANDLEIDING ZORGVULDIG EN BEWAAR HEM VOOR LATER GEBRUIK.

WAARSCHUWING: OM VERSTIKKINGSGEVAAR TE VOORKOMEN, MOET DIT PLASTIC VERPAKKINGSMATERIAAL VOOR GEBRUIK VAN HET PRODUCT WORDEN VERWIJDERD. DIT PLASTIC VERPAKKINGSMATERIAAL MOET WORDEN Vernietigd OF UIT DE BUURT VAN BABY'S EN KINDEREN WORDEN GEHOUDEN.

WAARSCHUWINGEN

- Alleen voor huishoudelijk gebruik
- **WAARSCHUWING: Gebruik dit product niet als u de gebruiksaanwijzingen niet heeft gelezen.**
- **WAARSCHUWING:** Het product mag worden gebruikt voor kinderen van 0 - 5/6 maanden of tot een gewicht van maximaal 9 kg.
- **WAARSCHUWING: Wanneer het kind kan zitten, op de knieën kan gaan zitten of zich op kan trekken, mag het product niet meer voor dit kind worden gebruikt.**
- **WAARSCHUWING: Het aanbrengen van extra producten kan verstikking veroorzaken.**
- **WAARSCHUWING: Plaats het product nooit naast een ander product dat gevaar van verstikking of wurging kan veroorzaken, zoals koorden, gordijnen en dergelijke.**
- Om gevaar voor wurging te voorkomen mag u het kind geen voorwerpen met touwen geven of ze binnen het bereik van het kind laten liggen.

- **WAARSCHUWING: Gebruik niet meer dan één matrasje in het product.** Maak alleen gebruik van het met het product geleverde matrasje.
- Het product moet altijd op een horizontaal vlak worden geplaatst. Plaats het product nooit met het kind erin op een schuin oppervlak.
- Kinderen mogen zonder toezicht niet in de buurt van het product spelen.
- **WAARSCHUWING:** Verzekert u ervan dat wanneer het kind zich zonder toezicht in het product bevindt, dat in de "wiegmodus" staat, de bedwand omhoog is gezet en in de gesloten stand is geblokkeerd en zich op één lijn bevindt met de bovenrand van de wieg.
- Alle montagestukken moeten altijd correct vastgedraaid worden, controleer op losse schroeven, aangezien lichaamsdelen of kledingstukken van het kind kunnen vastraken (bijv. vetes, halssnoeren, lintjes van fopspenen voor zuigelingen, enz.) en gevaar op wurging veroorzaken.
- Gebruik alleen de matras die bij het product wordt meegeleverd, of eventuele door Artsana goedgekeurde vervangende matrassen.
- **WAARSCHUWING: Gebruik alleen het matrasje dat met deze wieg is geleverd, voeg geen tweede matrasje toe, verstikkingsgevaar.**
- **WAARSCHUWING:** Let op het risico van brandwonden door sigaretten, niet-afgeschermd vlammen en andere hittebronnen, zoals elektrische kachels, gaskachels, enz. in de buurt van de wieg.
- **WAARSCHUWING:** de wieg kan worden gekanteld als het los staat van het bed, met een verschil van maximaal 4 standen tussen de ene en de andere poot.
- **WAARSCHUWING:** Gebruik het product niet als een onderdeel stuk of gescheurd is of ontbreekt.
- **WAARSCHUWING:** GEBRUIK het pro-

duct NIET in de “wiegmodus” en/of in de modus “Co-Sleeping” als een onderdeel ontbreekt, beschadigd of kapot is. Neem indien nodig contact op met Artsana SPA voor vervangingsonderdelen of de gebruiksaanwijzing. Vervang ontbrekende, beschadigde of kapotte onderdelen uitsluitend door originele vervangingsonderdelen die door Artsana SPA zijn goedgekeurd.

- **WAARSCHUWING:** Raadpleeg de gebruiksaanwijzing voor de lijst met onderdelen. Controleer het product periodiek om er zeker van te zijn dat er geen onderdelen loszitten, beschadigd zijn of ontbreken.
- **WAARSCHUWING:** Gebruik altijd alle onderdelen die voor een gebruiksconfiguratie nodig zijn.
- Verzeker u ervan dat de gebruikers van het product op de hoogte zijn van de juiste werking ervan.
- **WAARSCHUWING:** Het product is pas klaar voor gebruik wanneer alle vergrendelsystemen zijn aangebracht. Controleer voor gebruik zorgvuldig of ze allemaal zijn aangebracht.
- Wanneer het product in gebruik is, en vooral in de “wiegmodus”, moeten de wielen altijd geblokkeerd worden.
- Alle handelingen om het product te openen, af te stellen, te bevestigen en te plaatsen, mogen uitsluitend door een volwassene worden verricht.
- **WAARSCHUWING:** Het product mag alleen worden gebruikt in combinatie met rechte bedden en/of matrassen. Het product mag niet worden gebruikt in combinatie met ronde bedden en/of matrassen of met watermatrassen.
- De bevestigingsriemen bevinden zich in de verpakking, de gebruiker mag geen andere bevestigingssystemen gebruiken.
- Wanneer het gebruikt wordt in de modus “Co-Sleeping” (bevestigd aan het bed), mag het nooit gekanteld worden.

- Om verstikkingsgevaar te voorkomen doordat het hoofd vast komt te zitten, moet de wieg in de modus “Co-Sleeping (bevestigd aan het bed)” goed aan het bed van de ouders zijn bevestigd met behulp van de bevestigingsriemen, zoals aangegeven in de gebruiksaanwijzing.
- Er mag nooit ruimte tussen de onderkant van de wieg en de matras van het ouderlijk bed zitten in de modus “Co-sleeping (bevestigd aan het bed)”.
- Controleer voordat het product in de co-sleeping-modus (bevestigd aan het bed) wordt gebruikt of het correct is bevestigd en geplaatst.
- Om verstikkingsgevaar te voorkomen, moet u voor elk gebruik controleren of het bevestigingssysteem goed vast zit door te proberen de wieg van het ouderlijk bed weg te trekken.
- Als er openingen zijn tussen het laagste gedeelte van de Co-Sleeping en het ouderlijk matras, gebruik het product dan NIET.
- **WAARSCHUWING:** Als het product wordt gebruikt in de modus “Co-Sleeping (bevestiging aan het bed)” moet u, alvorens het kind neer te leggen, controleren of de bevestigingsriemen correct zijn bevestigd en gespannen. Het product moet aan de matras van de ouders zijn bevestigd en er mag geen sprake zijn van gleuven tussen het laagste gedeelte van de Co-Sleeping en het ouderlijk matras.
- Maak eventuele ruimtes of gleuven tussen de matras van de ouders en de wieg niet dicht met kussens, dekens, lakens of een ander materiaal dat verstikkingsgevaar kan veroorzaken.
- **WAARSCHUWING! De neerklapbare bedwand moet altijd omhoog gezet en geblokkeerd zijn, wanneer het niet aan het grote bed is bevestigd.**
- **WAARSCHUWING: Om te voorkomen dat de nek van het kind bekneld raakt in de bovenkant van de bedwand**

naast het ouderlijk bed, mag de rand van de bovenkant van de bedwand niet hoger zijn dan de matras van de ouders.

• WAARSCHUWING: Om te voorkomen dat het kind gewurgd wordt, moeten de systemen voor bevestiging aan het grote bed altijd buiten de wieg en uit de buurt ervan gehouden worden.

- Gebruik het product niet zonder het frame.
- Houd de bevestigingsriemen buiten het bereik van kinderen.
- Baby's kunnen stikken in beddengoed en zachte dekentjes. Leg geen kussentjes of dergelijke voorwerpen voor meer slaapcomfort onder de baby wanneer hij slaapt.
- Gebruik de wieg alleen in de modus "Co-Sleeping (bevestiging aan het bed)" bij bedden met afmetingen die zijn aangegeven in de betreffende afbeelding aan het begin van de handleiding.
- Laat geen voorwerpen in het product liggen waardoor hij minder diep wordt.
- Plaats de wieg niet in de buurt van muren en obstakels, om het risico van insluiting te voorkomen.
- Laat geen kleine voorwerpen in het product liggen die ingeslikt zouden kunnen worden.
- Gebruik enkel reserveonderdelen die door de fabrikant zijn goedgekeurd. Breng geen accessoires aan het product aan, die niet door de fabrikant zijn geleverd.
- Stel het product niet af terwijl het kind erin ligt.
- Verplaats het product niet wanneer het kind erin ligt.
- Gebruik het product niet voor meer dan één kind tegelijk.
- Als het product gedurende langere tijd aan de zon wordt blootgesteld, kunnen de kleuren ervan veranderen. Als het product gedurende langere tijd aan hoge temperaturen wordt blootgesteld, wacht dan enkele minuten voordat u het kind erin zet.

- **WAARSCHUWING:** Zorg dat de lakens, dekens, enzovoorts tijdens het gebruik de wiegruimte niet bedekken.
- Als het product niet wordt gebruikt, dient het buiten het bereik van kinderen te worden gehouden.

ONDERDELEN

WAARSCHUWING: controleer voor de montage dat het artikel en zijn onderdelen niet beschadigd zijn tijdens het transport. In dit geval mag het artikel niet worden gebruikt en dient het buiten het bereik van kinderen te worden gehouden.

A. Pootsteun met wiel (x2)

- A1. Hoogteafstelknop
- A2. Hoogte-indicator
- A3. Bevestigingssteun wiegframe
- A4. Behuizing middensteun
- A5. Behuizing onderste dwarsstang
- A6. Wielen met rem
- A7. Knop voor vergrendeling inklapbaar voetje

B. Voetje met wiel (x2)

C. Onderste dwarsstang

D. Middensteun

E. Wiegframe

- E1. Bovenste frame
- E2. Koppelingen pootsteun
 - E2.1 Knop inschakeling schommelfunctie
 - E2.2 Knop uitschakeling schommelfunctie
 - E2.3 Knop om wiegframe los te halen van de pootsteun
- E3. Drukknop om bedwand te laten zakken
- E4. Bodem van wieg
- E5. Koppeling bovenste draagstang frame
- E6. Koppeling onderste draagstang wieg
- E7. Grijs gesp
- E8. Stof
 - E8.1 Voorste verticale ritssluitingen
 - E8.2 Bovenste rondom aangebrachte ritssluiting
 - E8.3 Bovenste bevestigingsknoppen voor de stof
 - E8.4 Onderste bevestigingsknoppen voor de stof
 - E8.5 Band met drukkknoppen

F. Laterale draagstangen van wieg (x2)

G. Bevestigingsriemen (x2)

- G1. Grijs vork
- G2. Rode gesp
- G3. Rode vork

H. Uitneembaar matras

I. Tas

MONTAGE VAN DE WIEG

1. Plaats de voetjes 'B' op de pootsteunen 'A'. Zorg ervoor dat het gat op elk voetje naar binnen wijst. Om de voetjes te kunnen plaatsen, moet u op de voetjes drukken en tegelijkertijd de metalen pennen op het frame indrukken (Fig. 1).
2. Plaats de onderste dwarsstang "C" in zijn behuizing "A5" door de metalen pen in te drukken tot u een klik hoort (Fig. 2).



- Herhaal dezelfde handeling voor de andere poot.
3. Steek de middensteun "D" in de behuizingen "A4" op beide poten. Druk op de metalen pin tot u een klik hoort (Fig. 3-4).
 4. Pak wiegframe "E" vast en draai het bovenframe "E1" 90° (Fig. 5). Herhaal deze handeling voor de bodem van de wieg "E4" (Fig. 6).
 5. Bekleed het bovenframe "E1" met de stof "E8". Zorg ervoor dat de koppelingen van de pootsteun "E2" en de bovenste bevestigingen "E5" in de speciale knoospogaten aan de zijkant in het textiel worden geplaatst (Fig. 7).
 6. Schuif de draagstang "F" in de bevestiging "E6" van de bodem van de wieg. Let er daarbij op dat de stang tegelijkertijd in de bovenste bevestiging "E5" wordt gestoken tot hij vastklikt (Fig. 8). Herhaal de handeling aan de andere kant.
 7. Sluit de bovenste rondom aangebrachte ritssluiting "E8.2" (Fig. 9).
 8. Sluit de bovenste bevestigingsknopen voor de stof "E8.3" (Fig. 10).
 9. Sluit de onderste bevestigingsknopen voor de stof "E8.4" (Fig. 11).
 10. Bevestig de riemen met drukknooppunten "E8.5" zoals aangegeven in figuur 12.
 11. Steek koppelingen van de pootsteun "E2" in de bevestigingen "A3" op elke poot (Fig. 13). Leg er goed op dat u het frame "E" zodanig plaatst dat het voorste neerklapbare paneel aan dezelfde kant staat als de inklapbare voetjes (Fig. 14).
 12. Plaats de matras "H" in het wiegframe. Let erop dat het ademende netwerk aan de bovenkant zit.
 13. Vergrendel de 4 wielen "A6" van de wieg door de hendels omlaag te duwen die de rem activeren (afb.15).
- Nu is de wieg klaar voor gebruik.

DE WIEG IN HOOGTE AFSTELLEN

- De hoogte van de wieg kan in 11 standen worden afgesteld.
14. Om de hoogte te verstellen, drukt u op de knoppen "A1" op de pootsteunen en brengt u het wiegframe "E" omhoog of omlaag tot het in de gewenste stand staat (Fig. 16). Laat los nadat u de bevestigingsklik heeft gehoord.

Het is mogelijk om de basis van de wieg iets te kantelen, door de 2 poten op verschillende hoogtes af te stellen (Fig. 17).

WAARSCHUWING: De wieg kan worden gekanteld met een verschil van maximaal 4 standen tussen de ene en de andere poot (bijvoorbeeld: rechter poot in stand 5 en linker poot in stand 1) (Fig. 18).

WAARSCHUWING: Het hoofd van het kind moet altijd op het hoger geplaatste gedeelte liggen (afb.19).

WAARSCHUWING: Het is niet mogelijk verschillende hoogtes te selecteren voor de twee uiteinden van de wieg als de wieg in de modus co-sleeping wordt gebruikt.

INSCHAKELING VAN DE SCHOMMELFUNCTIE

15. De schommel functie kan worden ingeschakeld door de knoppen "E2.1" in te drukken (Fig. 20). Om de schommel functie uit te schakelen, drukt u op de daarvoor bedoelde knoppen "E2.2" (Fig. 21) en beweegt u de wieg enigszins omhoog of omlaag tot u aan beide zijden een klik hoort.

WAARSCHUWING: Als de wieg eerder in de modus "Co-Sleeping (bevestiging aan het bed)" is gebruikt, moet u controleren of de zijwand in de gesloten stand is teruggebracht en correct is vergrendeld.

WAARSCHUWING: Vergeet niet om de schommel functie uit te zetten indien u het product wilt gebruiken in de modus "Co-sleeping (bevestiging aan het bed)" of als het kind niet onder toezicht staat van een volwassene.

WAARSCHUWING: Het is niet mogelijk verschillende hoogtes te selecteren voor de twee uiteinden van de wieg, als hij in de schommel functie wordt gebruikt.

MODUS CO-SLEEPING (BEVESTIGING AAN HET BED)

Het is mogelijk de wieg aan het bed van de ouders te koppelen

(modus Co-Sleeping).

WAARSCHUWING: BELANGRIJKE INFORMATIE VOOR DE VEILIGHEID VAN UW KIND: Deze modus is alleen toegestaan bij het type bedden dat aan alle voorwaarden voldoet die in deze paragraaf zijn beschreven.

16. In het bijzonder moet de wand van de wieg altijd tegen de matras van de ouders zijn geschoven en moet de matras van de ouders zich op dezelfde hoogte bevinden (of in ieder geval hoger) als die van de wand van de wieg (Fig. 22A-22B). Bovendien moet de wieg aan het frame van het bed van de ouders kunnen worden bevestigd of aan de matrastbodem (ijzer of hout).

WAARSCHUWING: Controleer of het frame van de wieg in de modus Co-Sleeping niet interfereert met het bed van de ouders.

WAARSCHUWING: Verzeker u ervan dat de lakens, dekens, enzovoorts tijdens het gebruik niet de wiegruimte bedekken.

17. Om de wiegwand laag te zetten, drukt u op de knop "E3" en zet u de wand tot tegen de eindsaanslag (Fig. 23).

WAARSCHUWING: Gebruik de wieg met laaggezette wand alleen in de modus co-sleeping.

18. Schuif de wieg tegen het bed van de ouders en controleer de wieghoogte ten opzichte van de matras van de ouders (Fig.24).

WAARSCHUWING: De hoogte van de matras van de ouders moet altijd hoger of gelijk zijn aan die van de zijsteunwand van de wieg. Is dat niet het geval, gebruik dan het afstelsysteem om de wieg aan weerszijden op de gewenste hoogte te plaatsen.

WAARSCHUWING: In de modus Co-Sleeping moeten de 2 poten van de wieg altijd op dezelfde hoogte zijn afgesteld.

19. Om de wieg aan het bed van de ouders te koppelen (modus Co-Sleeping), gebruikt u de meegeleverde bevestigingsriemen "G".

20. Bevestig de grijze vorken "G1" aan de grijze gespen "E7" onder de stoffen voering aan beide kanten. Zorg ervoor dat de rode gespen "G2" over de riem liggen (Fig. 25).

21. Haal daarna de riem van onderaf naar boven door het frame van het bed van de ouders (Fig. 26) en maak de rode vork "G3" vast aan de rode gesp "G2" zodat er een strop ontstaat (Fig. 27). Herhaal de handeling aan de andere kant. Om de installatie te vergemakkelijken kan tijdens het vastmaken van de gespen de wieg op enige afstand van het bed van de ouders worden geplaatst.

22. Schuif de wieg tegen het bed van de ouders aan en klem de strop vast door krachtig aan de riemen te trekken (Afb. 28). Voer deze handeling eerst aan de ene en dan aan de andere kant uit en stel de riemen af totdat de wieg stevig tegen het bed van de ouders staat.

WAARSCHUWING: Controleer altijd voor elk gebruik of er geen ruimte zit tussen de matras van de ouders en de wand van de wieg. Verstel anders de riemen door eraan te trekken totdat de gewenste conditie is bereikt. Controleer altijd of de wand over zijn hele slag vrij omhoog en omlaag kan bewegen.

23. Als de wielen van de wieg niet geblokkeerd zijn, blokkeer ze dan zoals beschreven in punt 13.
- Als het bij de bevestiging van de wieg aan het bed van de ouders niet mogelijk is de poten van de wieg onder het bed van de ouders te plaatsen, kan de wieg ook worden vastgekoppeld volgens de instructies in de vorige punten door ook de voetjes "B" te draaien tijdens het aanschuiven van de wieg tegen het bed.

Om de voetjes te draaien, drukt u op de ontgrendelingsknop "A7" en draait u de voetjes van de wieg met één hand naar binnen (Fig. 29).

24. Om de wand weer te sluiten, pakt u hem in het midden vast en trekt u hem omhoog (Fig. 30). Controleer altijd of hij correct is vastgezet.

WAARSCHUWING: Telkens wanneer de zijwand omlaag



wordt gezet, moet u controleren of de positie ten opzichte van de matras van de ouders gelijk is aan de positie die is getoond in de vorige paragrafen.

WAARSCHUWING: Gebruik nooit de schommelfunctie in de modus "Co-Sleeping (bevestiging aan het bed)".

WAARSCHUWING: Als het product wordt gebruikt in de modus "Co-Sleeping (bevestiging aan het bed)", moet het altijd aan de lange zijde van het bed worden gemonteerd. Het product NIET aanbrengen aan het hoofd- of voeteinde van het bed.

ONDERHOUDSTIPS

De wieg en het matrasje hebben een afneembare en wasbare stoffen hoes.

Om de bekleding te verwijderen, moet u de procedure volgen die is beschreven in de paragraaf "DE BEKLEDING VERWIJDEREN".

WAARSCHUWING: De bekleding verwijderen en/of aanbrengen kan enkele minuten duren en dient door een volwassene te worden uitgevoerd.

Controleer het product regelmatig op slijtage en barsten. In geval van schade niet gebruiken en buiten het bereik van kinderen houden.

Voor het wassen van de stof volgt u zorgvuldig de instructies op het etiket.

Gebruik voor de reiniging geen oplos- of schuurmiddelen of zeer agressieve middelen.

 Handwas in koud water

 Niet bleken

 Niet in de droogtrommel drogen

 Niet strijken

 Niet chemisch laten reinigen

Controleer de stevigheid van de stof en de naden na iedere wasbeurt.

WAARSCHUWING: Behandel de stof voorzichtig wanneer u de bekleding van het bedje verwijdert en/of aanbrengt om scheuren of beschadigingen te voorkomen.

WAARSCHUWING: De stoffen bekleding van de laag te zetten wand kan niet verwijderd worden.

HET BED OPMAKEN

Het is mogelijk de wieg van het bed van de ouders los te koppelen om het bed gemakkelijker te kunnen opmaken.

25. Hiervoor hoeft u alleen de grijze gespen los te maken die zich onder de stoffen bekleding bevinden.

Bij het opnieuw vastkoppelen van de wieg aan het bed van de ouders, trekt u weer aan de riemen om ervoor te zorgen dat de wieg correct en stevig aan het bed van de ouders is vastgemaakt. Let erop dat alle punten die in de vorige paragraaf "modus Co-Sleeping (bevestiging aan het bed)" zijn beschreven, in acht worden genomen.

BEKLEDING VERWIJDEREN

26. Haal de matras uit de wieg.

27. Maak wiegframe "E" los van pootsteunen "A" door de knoppen "E2.3" in te drukken terwijl u de poten iets naar buiten duwt (Fig. 31A-31B). Doe hetzelfde aan de andere zijde.

28. Verwijder de zijsteunen "F" door de speciale lipjes in te drukken (Fig. 32) en de bodem van de wieg "E4" omhoog te duwen (Fig. 33). Druk vervolgens de pennen in de bovenste bevestigingen "E5" in en verwijder de draagstangen volledig (Fig. 34).

29. Maak de bovenste bevestigingsbouten "E8.3", de onderste

bevestigingsbouten "E8.4" en de twee riemen met drukknoop "E8.5" los.

30. Open het bovenste rondom aangebrachte ritssluiting "E8.2" en de twee verticale ritssluitingen "E8.1" (Fig. 35).

31. De stof kan nu helemaal worden verwijderd door het voorzichtig van de koppelingen van de pootsteun "E2" en de bevestigingen van de laterale draagstangen "E5" te trekken.

DEMONTAGE VAN DE WIEG

WAARSCHUWING: Deze handelingen moeten worden uitgevoerd zonder de aanwezigheid van kinderen in de buurt.

Het is mogelijk de wieg volledig te demonteren en op te bergen in de meegeleverde tas. Om de wieg te demonteren, herhaalt u de handelingen die zijn beschreven in het hoofdstuk "DE BEKLEDING VERWIJDEREN". Vervolgens:

32. Pak wiegframe "E" vast en draai de bodem van de wieg "E4" 90° naar binnen. Herhaal deze handeling voor het bovenframe "E1" (Fig. 36).

33. Verwijder de middensteun "D" van de behuizingen "A4" op beide poten door de metalen pennen in te drukken en omhoog te trekken (Fig. 37).

34. Verwijder de onderste dwarsstang "C" van de behuizing "A5" door de metalen pen in te drukken (Fig. 38). Herhaal dezelfde handeling voor de andere poot.

35. Verwijder voetjes "B" door de metalen pennen in te drukken en ze uit hun pootsteunen te trekken (Fig. 39).

36. Doe alle gedemonteerde onderdelen in de tas "I".

GARANTIE

Het product is gegarandeerd tegen elk gebrek aan overeenstemming onder normale gebruiksomstandigheden in overeenstemming met de gebruiksaanwijzing. De garantie is dus niet geldig in geval van schade veroorzaakt door oneigenlijk gebruik, slijtage of toevallige gebeurtenissen. Voor de duur van de garantie inzake non-conformiteit verwijzen we naar de specifieke richtlijnen en de nationale normen die van toepassing zijn in het land van aankoop, indien deze voorzien zijn.

ΣΗΜΑΝΤΙΚΟ - ΔΙΑΒΑΣΤΕ ΠΡΟΣΕΚΤΙΚΑ ΤΙΣ ΟΔΗΓΙΕΣ ΚΑΙ ΦΥΛΑΞΤΕ ΤΕΣ ΓΙΑΤΙ ΜΠΟΡΕΙ ΝΑ ΤΙΣ ΧΡΕΙΑΣΤΕΙΤΕ ΣΤΟ ΜΕΛΛΟΝ.

ΠΡΟΣΟΧΗ: ΓΙΑ ΝΑ ΑΠΟΦΥΓΕΤΕ ΤΟΝ ΚΙΝΔΥΝΟ ΑΣΦΥΞΙΑΣ, ΑΦΑΙΡΕΣΤΕ ΑΥΤΟ ΤΟ ΚΑΛΥΜΜΑ ΠΡΙΝ ΑΠΟ ΤΗ ΧΡΗΣΗ ΤΟΥ ΠΡΟΪΟΝΤΟΣ. ΑΥΤΟ ΤΟ ΠΛΑΣΤΙΚΟ ΚΑΛΥΜΜΑ ΠΡΕΠΕΙ ΝΑ ΚΑΤΑΣΤΡΕΦΕΤΑΙ Ή ΝΑ ΦΥΛΑΣΣΕΤΑΙ ΜΑΚΡΙΑ ΑΠΟ ΝΕΟΓΕΝΝΗΤΑ ΚΑΙ ΠΑΙΔΙΑ.

ΠΡΟΕΙΔΟΠΟΙΗΣΕΙΣ

- Μόνο για οικιακή χρήση.
- **ΠΡΟΣΟΧΗ:** Μην χρησιμοποιείτε αυτό το προϊόν χωρίς να έχετε διαβάσει τις οδηγίες χρήσης.
- **ΠΡΟΣΟΧΗ:** Η χρήση του προϊόντος επιτρέπεται για παιδιά ηλικίας από 0 έως -5/6 μηνών, μέγιστο βάρος 9 κιλά.
- **ΠΡΟΣΟΧΗ:** Όταν το παιδί μπορεί πλέον να κάθεται, να γονατίζει ή να σηκώνεται μόνο του, το προϊόν δεν θα πρέπει να χρησιμοποιείται πλέον γι' αυτό το παιδί.
- **ΠΡΟΣΟΧΗ:** Η τοποθέτηση οποιουδήποτε πρόσθετου προϊόντος μπορεί να προκαλέσει ασφυξία.
- **ΠΡΟΣΟΧΗ:** Μην τοποθετείτε το προϊόν κοντά σε ένα άλλο προϊόν, που θα μπορούσε να αποτελέσει κίνδυνο ασφυξίας ή στραγγαλισμού, π.χ. σχοινιά, κουρτίνες ή παρόμοια.
- Για να αποφύγετε τον κίνδυνο πνιγμού μη δίνετε στο παιδί ή μην τοποθετείτε κοντά

του αντικείμενα με κορδόνια.

- **ΠΡΟΣΟΧΗ:** Μην χρησιμοποιείτε πάνω από ένα στρώμα στο προϊόν. Χρησιμοποιείτε πάντα το στρωματάκι που παρέχεται μαζί με το προϊόν.
- Το προϊόν πρέπει πάντα να τοποθετείται σε οριζόντια επιφάνεια. Μην αφήνετε ποτέ το προϊόν σε επικλινή επιφάνεια με το παιδί στο εσωτερικό του.
- Δεν πρέπει να επιτρέπεται στα παιδιά να παίζουν χωρίς επιτήρηση κοντά στο προϊόν.
- **ΠΡΟΣΟΧΗ:** Όταν το παιδί βρίσκεται αφύλαχτο στο προϊόν, στη "Διαμόρφωση κούνια", να βεβαιώνετε πάντα ότι το παραπέτο είναι ανεβασμένο και μπλοκαρισμένο στη θέση κλεισίματος, ευθυγραμμισμένο με την άνω περίμετρο της κούνιας.
- Όλα τα ρακόρ συναρμολόγησης πρέπει να σφίγγονται πάντα σωστά, σώστε ιδιαίτερη προσοχή σε τυχόν χαλαρές βίδες, γιατί το παιδί μπορεί να παγιδεύσει μέρη του σώματος ή ρούχα (π.χ. κορδόνια, κολιέ, κορδέλες από πιπίλες για νεογέννητα, κ.λπ.), με επακόλουθο κίνδυνο στραγγαλισμού.
- Χρησιμοποιείτε μόνο το στρώμα που παρέχεται με το προϊόν ή ενδεχόμενα στρώματα αντικατάστασης που έχουν εγκριθεί από την Artsana.
- **ΠΡΟΣΟΧΗ:** Χρησιμοποιείτε πάντα το στρωματάκι που πωλείται μαζί με το κρεβατάκι, μην τοποθετείτε ένα δεύτερο στρωματάκι, υπάρχει κίνδυνος ασφυξίας.
- **ΠΡΟΣΟΧΗ:** Δώστε προσοχή στον κίνδυνο εγκαυμάτων από τσιγάρα, γυμνές φλόγες και άλλες πηγές θερμότητας όπως ηλεκτρικές θερμάστρες, αερίου, κ.λπ. κοντά στην κούνια.
- **ΠΡΟΣΟΧΗ:** Επιτρέπεται να δώσετε κλίση στην κούνια, όταν είναι αποσπασμένη από το κρεβατάκι, με μέγιστη διαφορά 4 θέσεων ανάμεσα στο ένα πόδι και το άλλο.
- **ΠΡΟΣΟΧΗ:** Μην χρησιμοποιείτε το προϊόν εάν έχει σπάσει, σκιστεί ή λείπει κάποιο

κομμάτι.

- **ΠΡΟΣΟΧΗ:** ΜΗΝ ΧΡΗΣΙΜΟΠΟΙΕΙΤΕ το προϊόν στη “Διαμόρφωση κούνια” ή/και “Διαμόρφωση Co-Sleeping (Στερέωση στο κρεβάτι)” αν οποιοδήποτε εξάρτημα λείπει, είναι κατεστραμμένο ή σπασμένο. Εάν είναι απαραίτητο, επικοινωνήστε με την Artsana SPA για ανταλλακτικά και οδηγίες χρήσης. Μην αντικαθιστάτε μέρη που λείπουν, που είναι κατεστραμμένα ή σπασμένα με μη γνήσια εξαρτήματα ή που δεν έχουν εγκριθεί από την Artsana SPA.
- **ΠΡΟΣΟΧΗ:** Διαβάστε το εγχειρίδιο οδηγιών για τη λίστα των εξαρτημάτων. Κατά διαστήματα να ελέγχετε το προϊόν για να βεβαιώνετε ότι τα εξαρτήματά του δεν έχουν χαλαρώσει, πάθει ζημιά ή λείπουν.
- **ΠΡΟΣΟΧΗ:** Χρησιμοποιείτε πάντα όλα τα απαιτούμενα μέρη για κάθε διαμόρφωση χρήσης.
- Βεβαιωθείτε ότι όσοι χρησιμοποιούν το προϊόν γνωρίζουν ακριβώς τη λειτουργία του.
- **ΠΡΟΣΟΧΗ:** Το προϊόν είναι έτοιμο για χρήση μόνο όταν όλοι οι μηχανισμοί ασφάλισης είναι ενεργοποιημένοι. Πριν από τη χρήση, να βεβαιώνετε προσεκτικά ότι έχουν ενεργοποιηθεί.
- Όταν χρησιμοποιείται το προϊόν και κυρίως στη “Διαμόρφωση κούνια” οι ρόδες πρέπει να είναι πάντα μπλοκαρισμένες.
- Όλες οι ενέργειες ανοίγματος και ρύθμισης, στερέωσης και τοποθέτησης του προϊόντος πρέπει να γίνονται μόνο από ενήλικα.
- **ΠΡΟΣΟΧΗ:** Η χρήση του προϊόντος επιτρέπεται μόνο με κρεβάτια ή/και στρώματα με ευθείες πλευρές. Απαγορεύεται η χρήση του προϊόντος με στρόγγυλα κρεβάτια ή/και στρώματα ή με στρώματα νερού.
- Οι ιμάντες στερέωσης περιλαμβάνονται στη συσκευασία, ο χρήστης δεν πρέπει να χρησιμοποιεί άλλα συστήματα στερέωσης.
- Όταν χρησιμοποιείται στη “Διαμόρφωση

Co-sleeping” (στερεωμένο στο κρεβάτι), ποτέ δεν πρέπει να χρησιμοποιείται σε κεκλιμένη θέση.

- Για να προληφθεί ο κίνδυνος ασφυξίας λόγω παγίδευσης του κεφαλιού, η κούνια στη “Διαμόρφωση Co-Sleeping (Στερέωση στο κρεβάτι)” πρέπει να στερεώνεται καλά στο κρεβάτι του γονέα, σύμφωνα με τις οδηγίες χρήσης, χρησιμοποιώντας τους ιμάντες σύνδεσης.
- Στη “Διαμόρφωση Co-Sleeping” (Στερέωση στο κρεβάτι) δεν πρέπει ποτέ να υπάρχει κενός χώρος μεταξύ της κάτω πλευράς της κούνιας και του στρώματος του κρεβατιού των γονιών.
- Πριν από τη χρήση στη “Διαμόρφωση Co-Sleeping (Στερέωση στο κρεβατάκι)” να βεβαιώνετε ότι το προϊόν είναι σωστά στερεωμένο και τοποθετημένο.
- Για να αποφύγετε τον κίνδυνο σύνθλιψης, ελέγχετε τη σταθερότητα του συστήματος στερέωσης κάθε φορά πριν από τη χρήση, τραβώντας το στήριγμα στο κρεβατάκι (Co-Sleeping) προς κατεύθυνση αντίθετη με αυτή του κρεβατιού των ενήλικων.
- Αν υπάρχουν ανοίγματα ανάμεσα στο κάτω τμήμα του Co-sleeping και το στρώματάκι για ενήλικες, ΜΗΝ χρησιμοποιείτε το προϊόν.
- **ΠΡΟΣΟΧΗ:** Όταν το προϊόν χρησιμοποιείται στη “Διαμόρφωση Co-Sleeping (Στερέωση στο κρεβάτι)”, πριν τοποθετήσετε το παιδί, να βεβαιώνετε ότι οι ιμάντες σύνδεσης είναι σωστά συνδεδεμένοι και τεντωμένοι. Το προϊόν πρέπει να συνδέεται στο στρώμα των γονέων και δεν πρέπει να υπάρχουν κενά ανάμεσα στην κάτω πλευρά του Co-sleeping και το στρώμα των ενήλικων.
- Μην καλύπτετε τυχόν κενά ή ανοίγματα ανάμεσα στο στρώμα και την κούνια των γονέων με μαξιλάρια, κουβέρτες, σεντόνια, ή οποιοδήποτε υλικό που θα μπορούσε να δημιουργήσει κίνδυνο ασφυξίας.
- **ΚΙΝΔΥΝΟΣ! Το ανακλινόμενο παραπέ-**

το πρέπει πάντα να είναι ανυψωμένο και μπλοκαρισμένο, όταν δεν συνδέεται στο κρεβάτι ενηλίκων.

- **ΠΡΟΣΟΧΗ:** Για να μην παγιδευτεί ο λαιμός του παιδιού στο πλαίσιο επάνω παραπέτο δίπλα στο κρεβάτι ενηλίκων, η άκρη του επάνω παραπέτου δεν πρέπει να είναι ψηλότερα από το στρώμα των γονιών.
- **ΠΡΟΣΟΧΗ:** Για να αποφευχθεί ο κίνδυνος στραγγαλισμού του παιδιού, τα συστήματα σύνδεσης στο κρεβάτι για ενήλικες πρέπει να φυλάσσονται πάντα μακριά και εκτός της κούνιας.
- Μην χρησιμοποιείτε το προϊόν χωρίς το πλαίσιο.
- Κρατήστε τους ιμάντες στερέωσης μακριά από τα παιδιά.
- Τα νεογέννητα μπορεί να πάθουν ασφυξία λόγω των σεντονιών και των μαλακών κουβερτών. Αποφύγετε να τοποθετείτε μαξιλάρια ή παρόμοια αντικείμενα κάτω από το νεογέννητο για μεγαλύτερη άνεση κατά τη διάρκεια του ύπνου.
- Χρησιμοποιείτε την κούνια στη “Διαμόρφωση Co-Sleeping (Στερέωση στο κρεβάτι)” μόνο με κρεβάτια που έχουν τις διαστάσεις που υποδεικνύονται στην εικόνα αναφοράς στην αρχή του εγχειριδίου.
- Μην αφήνετε στο εσωτερικό του προϊόντος κανένα αντικείμενο που μπορεί να μειώσει το βάθος του.
- Μην τοποθετείτε την κούνια κοντά σε τοίχους και εμπόδια, για να αποφευχθεί ο κίνδυνος παγίδευσης.
- Μην αφήνετε στο εσωτερικό του προϊόντος μικρά αντικείμενα, υπάρχει κίνδυνος κατάποσής τους.
- Χρησιμοποιείτε μόνο ανταλλακτικά που εγκρίνονται από τον κατασκευαστή. Μην εφαρμόζετε στο προϊόν αξεσουάρ που δεν παρέχονται από τον κατασκευαστή.
- Μην κάνετε ρυθμίσεις στο προϊόν όταν είναι μέσα το παιδί.
- Μην μετακινείτε το προϊόν με το παιδί μέσα

σε αυτό.

- Μην χρησιμοποιείτε το προϊόν σε περισσότερα από ένα παιδιά κάθε φορά.
- Η παρατεταμένη έκθεση στον ήλιο θα μπορούσε να δημιουργήσει διακυμάνσεις στο χρώμα του προϊόντος. Έπειτα από παρατεταμένη έκθεση του προϊόντος σε υψηλές θερμοκρασίες, περιμένετε λίγα λεπτά πριν βάλετε το παιδί μέσα.
- **ΠΡΟΣΟΧΗ:** Κατά τη χρήση, να βεβαιώνετε ότι τα σεντόνια, οι κουβέρτες, κ.λπ. δεν μπαίνουν στο χώρο της κούνιας.
- Όταν το προϊόν δεν χρησιμοποιείται, φυλάξτε το μακριά από τα παιδιά.

ΣΥΣΤΑΤΙΚΑ ΜΕΡΗ

ΠΡΟΣΟΧΗ: Βεβαιωθείτε πριν τη συναρμολόγηση ότι το προϊόν και όλα του τα στοιχεία δεν παρουσιάζουν τυχόν ζημιές που οφείλονται στη μεταφορά. Στην περίπτωση αυτή το προϊόν δεν πρέπει να χρησιμοποιείται και πρέπει να φυλάσσεται μακριά από τα παιδιά.

A. Υποστήριγμα ποδιού με τροχό (x2)

A1. Πλήκτρο ρύθμισης ύψους

A2. Δείκτης ύψους

A3. Υποστήριγμα σύνδεσης δομής κούνιας

A4. Υποδοχή κεντρικού υποστηρίγματος

A5. Υποδοχή κάτω τραβέσας

A6. Τροχό με φρένο

A7. Πλήκτρο απεμπλοκής αναδιπλούμενου ποδιού

B. Ποδαράκι με τροχό (x2)

C. Κάτω τραβέσσα

D. Κεντρικό υποστήριγμα

E. Δομή κούνιας

E1. Άνω πλαίσιο

E2. Κουμπλώματα υποστηρίγματος ποδιών

E2.1 Πλήκτρο ενεργοποίησης ανάκλισης

E2.2 Πλήκτρο ενεργοποίησης ανάκλισης

E2.3 Πλήκτρο απελευθέρωσης της δομής της κούνιας από το στήριγμα ποδιών

E3. Πλήκτρο αναδίπλωσης παραπέτου

E4. Φόντο κούνιας

E5. Σύνδεση επάνω ορθοστάτη πλαισίου

E6. Σύνδεση ορθοστάτη φόντου κούνιας

E7. Γκρι αγκράφα

E8. Υφασμα

E8.1 Μπροστινά κάθετα φερμουάρ

E8.2 Άνω περιμετρικό φερμουάρ

E8.3 Επάνω κουμπιά στερέωσης υφάσματος

E8.4 Κάτω κουμπιά στερέωσης υφάσματος

E8.5 Ταϊνία με αυτόματα κουμπιά

F. Πλευρικοί ορθοστάτες στήριξης κούνιας (x2)

G. Ιμάντες στερέωσης (x2)

G1. Γκρι φουρκέτα

G2. Κόκκινη αγκράφα



G3. Κόκκινη φουρκέτα

H. Αφαιρούμενο στρώμα

I. Τσάντα

ΣΥΝΑΡΜΟΛΟΓΗΣΗ ΤΗΣ ΚΟΥΝΙΑΣ

1. Τοποθετήστε τα πόδια «B» στα υποστηρίγματα των ποδιών «A», φροντίζοντας η τρύπα σε κάθε πόδι να είναι στραμμένη προς τα μέσα. Για την εισαγωγή, είναι απαραίτητο να στρώξετε τα πόδια και, ταυτόχρονα, να πιάσετε τους μεταλλικούς πείρους στην κατασκευή (Εικ. 1).
2. Εισαγάγετε την κάτω εγκάρσια τραβέρσα "C" στην κατάλληλη υποδοχή "A5", στρώχνοντας τον μεταλλικό πείρο μέχρι να ακούσετε το κλικ εμπλοκής (Εικ. 2). Επαναλάβετε την ίδια διαδικασία και για το άλλο πόδι.
3. Εισαγάγετε το κεντρικό υποστήριγμα "D" στις υποδοχές "A4" και στα δύο πόδια, πιέζοντας τον μεταλλικό πείρο μέχρι να ακούσετε το κλικ της εμπλοκής (Εικ. 3-4).
4. Πιάστε τη δομή της κούνιας "E" και περιστρέψτε το επάνω πλαίσιο "E1" κατά 90° (Εικ. 5). Επαναλάβετε την ίδια διαδικασία για το φόντο της κούνιας "E4" (Εικ. 6).
5. Ντύστε το επάνω πλαίσιο "E1" με το ύφασμα "E8", φροντίζοντας να εισαγάγετε τους συνδέσμους υποστήριξης ποδιών "E2" και τους άνω γάντζους "E5" στις κατάλληλες πλευρικές υποδοχές από ύφασμα (Εικ. 7).
6. Σύρετε τον ορθοστάτη "F" στο κάτω άγκιστρο της βάσης της κούνιας "E6" προσέχοντας να τον τοποθετήσετε ταυτόχρονα στο επάνω άγκιστρο "E5", μέχρι να ακούσετε το κλικ της εμπλοκής (Εικ. 8). Επαναλάβετε τη διαδικασία στην άλλη πλευρά.
7. Κλείστε το άνω περιμετρικό φερμουάρ "E8.2" (Εικ. 9).
8. Κλείστε τα επάνω κουμπιά στερέωσης υφάσματος "E8.3" (Εικ. 10).
9. Κλείστε τα κάτω κουμπιά στερέωσης υφάσματος "E8.4" (Εικ. 11).
10. Στερεώστε τις ταινίες με τα αυτόματα κουμπιά "E8.5" όπως φαίνεται στην εικόνα 12.
11. Εισαγάγετε τους συνδέσμους στήριξης ποδιών "E2" στα άγκιστρα "A3" σε κάθε πόδι (Εικ. 13). Δώστε προσοχή ώστε να τοποθετήσετε την κατασκευή "E" με τρόπο ώστε ο μπροστινός ανακλινόμενος πίνακας να είναι γυρισμένος προς την ίδια κατεύθυνση των τηλεσκοπικών ποδιών (Εικ. 14).
12. Τοποθετήστε το στρωματάκι "H" στο εσωτερικό της κατασκευής της κούνιας, με προσοχή ώστε η επιφάνεια με το διαπνέον πλέγμα να είναι γυρισμένη προς τα επάνω.
13. Μπλοκάρτε τους 4 τροχούς "A6" της κούνιας κατεβάζοντας τους λεβιέδες που ενεργοποιούν τα φρένα (Εικ. 15).

Στο σημείο αυτό η κούνια είναι έτοιμη για χρήση.

ΡΥΘΜΙΣΗ ΤΟΥ ΥΨΟΥΣ ΤΗΣ ΚΟΥΝΙΑΣ

Μπορείτε να ρυθμίσετε το ύψος της κούνιας σε 11 θέσεις.

14. Για να ρυθμίσετε το ύψος πατήστε τα πλήκτρα "A1" που βρίσκονται στα υποστηρίγματα ποδιού και ανυψώστε ή χαμηλώστε την κατασκευή "E" μέχρι να φτάσει στην επιθυμητή θέση (Εικ. 16). Αφήστε όταν ακούσετε το κλικ που επιβεβαιώνει τη σωστή σύνδεση.

Μπορείτε να δώσετε ελαφριά κλίση στη βάση της κούνιας ρυθμίζοντας τα 2 πόδια σε διαφορετικό ύψος (Εικ. 17).

ΠΡΟΣΟΧΗ: Επιτρέπεται να δώσετε κλίση στην κούνια με μέγιστη διαφορά 4 θέσεων ανάμεσα στο ένα πόδι και το άλλο (π.χ.: δεξιά πόδι στη θέση 5 και αριστερό πόδι στη θέση 1) (Εικ. 18).

ΠΡΟΣΟΧΗ: Το κεφάλι του παιδιού πρέπει πάντα να τοποθετείται στην ψηλότερη πλευρά (Εικ. 19).

ΠΡΟΣΟΧΗ: Δεν είναι δυνατή η επιλογή διαφορετικών υψών στις δύο πλευρές της κούνιας όταν χρησιμοποιείται σε λειτουργία co-sleeping.

ΕΝΕΡΓΟΠΟΙΗΣΗ ΛΕΙΤΟΥΡΓΙΑΣ ΑΝΑΚΛΙΣΗΣ

15. Η λειτουργία ανάκλισης μπορεί να ενεργοποιηθεί πατώντας

τα κουμπιά ενεργοποίησης "E2.1" (Εικ. 20). Για να απενεργοποιήσετε τη λειτουργία ανάκλισης, απλώς πατήστε τα κουμπιά απενεργοποίησης "E2.2" (Εικ. 21) και, στη συνέχεια, μετακινήστε ελαφρά τη βάση προς τα πάνω ή προς τα κάτω μέχρι να ακούσετε ένα κλικ και από τις δύο πλευρές.

ΠΡΟΣΟΧΗ: Αν η κούνια είχε χρησιμοποιηθεί στη "Διαμόρφωση Co-Sleeping (Στερέωση στο κρεβάτι)", βεβαιωθείτε ότι τοποθετήσατε το πλευρικό παραπέτο στη θέση κλεισίματος, ελέγχοντας τη σωστή σύνδεση.

ΠΡΟΣΟΧΗ: Να θυμάστε πάντα να απενεργοποιείτε τη διαμόρφωση με ανάκλιση όταν θέλετε να χρησιμοποιήσετε το προϊόν στη "Διαμόρφωση co-sleeping (στερέωση στο κρεβάτι)" ή όταν δεν επιβλέπετε κάποιος ενήλικας.

ΠΡΟΣΟΧΗ: Όταν η κούνια χρησιμοποιείται με ανάκλιση, δεν μπορείτε να επιλέξετε διαφορετικό ύψος στις δύο πλευρές.

ΔΙΑΜΟΡΦΩΣΗ CO-SLEEPING (ΣΥΓΚΟΙΜΙΣΗ)

Μπορείτε να συνδέσετε την κούνια στο κρεβάτι των γονέων (διαμόρφωση co-sleeping).

ΠΡΟΣΟΧΗ – ΣΗΜΑΝΤΙΚΟ ΓΙΑ ΤΗΝ ΑΣΦΑΛΕΙΑ ΤΟΥ ΠΑΙΔΙΟΥ ΣΑΣ: Αυτή η διαμόρφωση επιτρέπεται μόνο με τους τύπους κρεβατιού που επιτρέπουν να τηρούνται όλες οι προϋποθέσεις που περιγράφονται σε αυτήν την παράγραφο.

16. Ειδικότερα, το παραπέτο της κούνιας πρέπει πάντα να ακουμπάει στο στρώμα των γονέων και το στρώμα των γονέων πρέπει να είναι ευθυγραμμισμένο (ή να βρίσκεται πιο ψηλά) ως προς το ύψος του παραπέτου συγκράτησης της κούνιας (Εικ. 22A-22B). Επίσης, η κούνια θα πρέπει να μπορεί να στερεώνεται στον σκελετό του κρεβατιού των γονέων ή στη βάση του στρώματος (ελατήρια ή τάβλες).

ΠΡΟΣΟΧΗ: Βεβαιωθείτε ότι ο σκελετός της κούνιας στη διαμόρφωση co-sleeping δεν παρεμβάλλεται με το κρεβάτι των γονέων.

ΠΡΟΣΟΧΗ: Κατά τη χρήση, να βεβαιώνεται ότι τα σεντόνια, οι κουβέρτες, κ.λπ. δεν μπαίνουν στο χώρο της κούνιας.

17. Χαμηλώστε το παραπέτο της κούνιας πιέζοντας το πλήκτρο "E3" και συνοδεύοντας το παραπέτο μέχρι το τέλος διαδρομής (Εικ. 23).

ΠΡΟΣΟΧΗ: Χρησιμοποιήστε την κούνια με το παραπέτο κατεβαμένο μόνο στη διαμόρφωση co-sleeping (Στερέωση στο κρεβάτι).

18. Τοποθετήστε την κούνια στο κρεβάτι των γονέων και ελέγξτε το ύψος της κούνιας σε σχέση με το στρώμα των γονέων (Εικ. 24).

ΠΡΟΣΟΧΗ: Το ύψος του στρώματος των γονέων πρέπει πάντα να είναι μεγαλύτερο ή ίσο με το πλαίσιο παραπέτο συγκράτησης της κούνιας. Αν δεν είναι, χρησιμοποιήστε το σύστημα ρύθμισης για να το φέρετε σε αυτή τη θέση και από τις δύο πλευρές.

ΠΡΟΣΟΧΗ: Στη διαμόρφωση co-sleeping τα 2 ποδαρμία της κούνιας πρέπει να ρυθμίζονται πάντα στο ίδιο ύψος.

19. Για να συνδέσετε την κούνια στο κρεβάτι των γονέων (διαμόρφωση co-sleeping) χρησιμοποιήστε το παρεχόμενο ζευγάρι ιμάντων "G".

20. Συνδέστε τις γκρι φουρκέτες "G1" στις γκρι αγκράφες "E7" κάτω από την οραστή επιένδυση και στις δύο πλευρές. Δώστε προσοχή ώστε οι κόκκινες αγκράφες "G2" να είναι τοποθετημένες πάνω από την ταινία του ιμαντά (Εικ. 25).

21. Στη συνέχεια περάστε από κάτω προς τα επάνω τον ιμάντα γύρω από το σκελετό του κρεβατιού των γονέων (Εικ. 26) και συνδέστε την κόκκινη φουρκέτα "G3" στην κόκκινη αγκράφα "G2" με τρόπο ώστε να σχηματιστεί μια θηλιά (Εικ. 27). Επαναλάβετε τη διαδικασία και στην άλλη πλευρά. Για πιο εύκολη εγκατάσταση, κατά τη διάρκεια σύνδεσης των αγκραφών, συνιστάται να κρατάτε την κούνια ελαφρώς μετατοπισμένη από το κρεβάτι των γονέων.

22. Τοποθετήστε την κούνια στο κρεβάτι των γονέων και σφίξτε τη θηλιά τραβώντας δυνατά τους ιμάντες (Εικ. 28). Οι ενέργειες αυτές πρέπει να γίνουν πρώτα από τη μία πλευρά και





μετά από την άλλη, ρυθμίζοντας τους ιμάντες έως ότου η κούνια ακουμπήσει σταθερά στο στρώμα των γονέων.

ΠΡΟΣΟΧΗ: Πριν από κάθε χρήση να βεβαιώνετε πάντα ότι ανάμεσα στο στρώμα των γονέων και το παραπέτο στην κούνια δεν υπάρχει κενός χώρος. Διαφορετικά, τραβήξτε τους ιμάντες έως ότου αποκατασταθεί η επιτρεπόμενη θέση. Να βεβαιώνετε ότι το παραπέτο είναι πάντα ελεύθερο να χαμηλώσει και να ανυψωθεί μέχρι τέρμα.

23. Εάν είναι ξεμπλοκαρισμένοι, φρενάρετε τους τροχούς της κούνιας όπως περιγράφεται στο σημείο 13.

Αν κατά τη στερέωση της κούνιας στο κρεβάτι των γονέων δεν καταστεί δυνατό να τοποθετήσετε τα πόδια της κούνιας κάτω από το κρεβάτι των γονέων, μπορείτε να συνδέσετε την κούνια ακολουθώντας τις ενέργειες που περιγράφονται στα προηγούμενα σημεία περιστρέφοντας, επιπρόσθετα, τα ποδαράκια "B" κατά τη διάρκεια τοποθέτησης της κούνιας στο κρεβάτι.

Για να περιστρέψετε τα ποδαράκια πατήστε το κουμπί απεμπλοκής "A7" και περιστρέψτε με το ένα χέρι τα ποδαράκια της κούνιας προς τα μέσα (Εικ. 29).

24. Για να ξανακλείσετε το πλευρικό παραπέτο αρκεί να το σηκώσετε πιάνοντας το από το κέντρο (Εικ. 30). Να βεβαιώνετε πάντα ότι έχει συνδεθεί σωστά.

ΠΡΟΣΟΧΗ: Κάθε φορά που χαμηλώνει το παλιό παραπέτο, να βεβαιώνετε ότι η θέση του σε σχέση με το στρώμα των γονέων δεν έχει αλλάξει σύμφωνα με όσα αναφέρονται στις προηγούμενες παραγράφους.

ΠΡΟΣΟΧΗ: ΠΟΤΕ ΜΗΝ ΧΡΗΣΙΜΟΠΟΙΕΙΤΕ τη διαμόρφωση με ανάκλιση όταν το κρεβατάκι βρίσκεται στη "Διαμόρφωση Co-Sleeping (Στερέωση στο κρεβάτι)".

ΠΡΟΣΟΧΗ: Όταν το προϊόν χρησιμοποιείται στη "Διαμόρφωση Co-Sleeping (Στερέωση στο κρεβάτι)", πρέπει πάντα να συναρμολογείται στην μακρύτερη πλευρά πρόσβασης στο κρεβάτι. ΜΗΝ τοποθετείτε το προϊόν στα πόδια ή στο κεφαλάρι του κρεβατιού.

ΣΥΜΒΟΥΛΕΣ ΣΥΝΤΗΡΗΣΗΣ

Το κρεβατάκι και το στρωματάκι έχουν υφασμάτινη επένδυση που αφαιρείται εντελώς και είναι πλεονέκτημα.

Για να αφαιρέσετε την επένδυση, ακολουθήστε τη διαδικασία που περιγράφεται στην παράγραφο "ΑΦΑΙΡΕΣΗ ΤΗΣ ΕΠΕΝΔΥΣΗΣ".

ΠΡΟΣΟΧΗ: Οι εργασίες αφαίρεσης ή/και τοποθέτησης της επένδυσης, ενδέχεται να απαιτούν μερικά λεπτά και πρέπει να πραγματοποιούνται από ενήλικα.

Ελέγχετε τακτικά την ακεραιότητα και την κατάσταση φθοράς του παιχνιδιού. Σε περίπτωση που έχει υποστεί ζημιά μην τη χρησιμοποιήσετε και κρατήστε την μακριά από τα παιδιά.

Για το πλύσιμο των υφασμάτων ακολουθείτε προσεκτικά τις οδηγίες στην ετικέτα.

Για τον καθαρισμό μη χρησιμοποιείτε διαλυτικά, λειαντικά προϊόντα ή πολύ ισχυρά προϊόντα.

 Πλύνετε στο χέρι με κρύο νερό

 Μην χρησιμοποιείτε χλωρίνη

 Μην στεγνώνετε στο στεγνωτήρα

 Μην το σιδερώνετε

 Μην κάνετε στεγνό καθάρισμα

Μετά από κάθε πλύσιμο ελέγχετε την αντοχή του υφάσματος και των ραφών.

ΠΡΟΣΟΧΗ: Κατά την αφαίρεση ή/και την τοποθέτηση της επένδυσης, χειριστείτε προσεκτικά το ύφασμα για να αποφύγετε σχισίματα ή τυχαία πρόκληση ζημιάς.

ΠΡΟΣΟΧΗ: Το υφασμάτινο τμήμα του ανακλινόμενου παραπέ-

του δεν μπορεί να αφαιρεθεί.

ΣΤΡΩΣΙΜΟ ΤΟΥ ΚΡΕΒΑΤΙΟΥ

Μπορείτε να αφαιρέσετε την κούνια από το κρεβάτι των γονέων για να διευκολυνθεί το καθημερινό στρώσιμο του κρεβατιού.

25. Για να γίνει αυτό, αρκεί να αποσυνδέσετε τις γκρι αγκράφες που υπάρχουν κάτω από την υφασμάτινη επένδυση.

Κατά την επανασύνδεση της κούνιας στο κρεβάτι των γονέων, τραβήξτε ξανά τους ιμάντες για να διασφαλιστεί ότι η κούνια είναι σωστά και σταθερά συνδεδεμένη στο κρεβάτι των γονέων. Δώστε προσοχή ώστε να τηρούνται όλα τα πιο πάνω σημεία που περιγράφονται στην παράγραφο "Διαμόρφωση co-sleeping (στερέωση στο κρεβάτι)".

ΔΥΝΑΤΟΤΗΤΑ ΑΦΑΙΡΕΣΗΣ ΤΗΣ ΕΠΕΝΔΥΣΗΣ

26. Αφαιρέστε το στρώμα από την κούνια.

27. Αποσυνδέστε τη δομή της κούνιας "E" από τα υποστηρίγματα ποδιών "A" πατώντας τα πλήκτρα "E2.3", απλώνοντας ελαφρά τα πόδια προς τα έξω (Εικ. 31A-31B). Προχωρήστε πρώτα από τη μία πλευρά και μετά από την άλλη.

28. Αφαιρέστε τους πλευρικούς ορθοστάτες στήριξης "F" πιέζοντας τις κατάλληλες γλωττίδες (Εικ. 32) απλώνοντας το κάτω μέρος της βάσης "E4" προς τα πάνω (Εικ. 33). Στη συνέχεια, λίστε τους πείρους στα επάνω άγκιστρα "E5" και αφαιρέστε εντελώς τους ορθοστάτες (Εικ. 34).

29. Αποσυνδέστε τα επάνω κουμπιά στερέωσης "E8.3", τα κάτω κουμπιά στερέωσης "E8.4" και τους δύο ιμάντες με τα αυτόματα κουμπιά "E8.5".

30. Ανοίξτε το επάνω περιμετρικό φερμουάρ "E8.2" και τα δύο κάθετα φερμουάρ "E8.1" (Εικ. 35).

31. Τώρα μπορείτε να αφαιρέσετε εντελώς το ύφασμα τραβώντας το προσεκτικά από τους συνδέσμους στήριξης ποδιών "E2" και από τα άγκιστρα των επάνω ορθοστατών "E5".

ΑΠΟΣΥΝΑΡΜΟΛΟΓΗΣΗ ΤΗΣ ΚΟΥΝΙΑΣ

ΠΡΟΣΟΧΗ: Αυτή η ενέργεια πρέπει να πραγματοποιηθεί χωρίς να βρίσκονται τα παιδιά κοντά.

Μπορείτε να αποσυναρμολογήσετε εντελώς την κούνια για να την αποθηκεύσετε στην τσάντα που παρέχεται με το προϊόν. Για να προχωρήσετε στην αποσυναρμολόγηση, επαναλάβετε τις λειτουργίες που περιγράφονται στην παράγραφο "ΑΦΑΙΡΕΣΗ ΤΗΣ ΕΠΕΝΔΥΣΗΣ". Στη συνέχεια:

32. Πιάστε τη δομή της κούνιας "E" και περιστρέψτε το κάτω μέρος της κούνιας "E4" προς τα μέσα κατά 90°. Επαναλάβετε την ίδια διαδικασία για το επάνω πλαίσιο "E1" (Εικ. 36).

33. Αφαιρέστε το κεντρικό υποστηρίγμα "D" από τις υποδοχές "A4" που υπάρχουν και στα δύο πόδια, απλώνοντας τους μεταλλικούς πείρους και τραβώντας προς τα πάνω (Εικ. 37).

34. Αφαιρέστε την κάτω τραβέρσα "C" από την ειδική υποδοχή "A5", απλώνοντας τον μεταλλικό πείρο (Εικ. 38). Επαναλάβετε την ίδια διαδικασία και για το άλλο πόδι.

35. Αφαιρέστε τα πόδια "B" πιέζοντας τους κατάλληλους μεταλλικούς πείρους και σύροντάς τα έξω από το αντίστοιχο υποστηρίγμα ποδιών (Εικ. 39).

36. Εισαγάγετε όλα τα προηγούμενα αποσυναρμολογημένα εξαρτήματα στη σακούλα "I".

ΕΓΓΥΗΣΗ

Το προϊόν είναι εγγυημένο για τυχόν έλλειψη συμμόρφωσης υπό κανονικές συνθήκες χρήσης σύμφωνα με τις οδηγίες χρήσης. Συνεπώς, η εγγύηση δεν θα ισχύει, αν οι ζημιές οφείλονται σε ακατάλληλη χρήση, φθορά ή τυχαία γεγονότα. Για ελαττώματα συμμόρφωσης κατά τη διάρκεια της εγγύησης, ανατρέξτε στις ειδικές διατάξεις των εθνικών κανονισμών που ισχύουν στη χώρα αγοράς, όπου ισχύουν.



ÖNEMLİ! – DİKKATLİ BİR ŞEKİLDE OKUYUN VE İLERİDE BAŞVURMAK ÜZERE SAKLAYIN.

UYARI: BOĞULMA TEHLİKESİNİ ÖNLEMELİK İÇİN, ÜRÜNÜ KULLANMADAN ÖNCE BU PLASTİK ÖRTÜYÜ ÇIKARINIZ. BU ÖRTÜ İMHA EDİLMELİ VEYA BEBEKLERDEN VE ÇOCUKLARDAN UZAK TUTULMALIDIR.

UYARILAR

- Yalnızca evde kullanıma uygundur.
- **UYARI: Kullanım talimatlarını önceden okumadan bu ürünü kullanmayın.**
- **UYARI:** Ürün 0 ila 5/6 ay yaş aralığında ve azami 9 kg ağırlığındaki bebekler için kullanılmak üzere tasarlanmıştır.
- **UYARI: Çocuğun oturabilir, diz çökebilir veya kendini yukarı doğru çekebilir duruma gelmesinden itibaren ürünü kullanmayı bırakınız.**
- **UYARI: Ürüne fazladan eşyalar yerleştirilmesi, boğulmaya yol açabilir.**
- **UYARI: Ürünü boğulma veya dolanma tehlikesi oluşturabilecek başka bir ürünün yakınına yerleştirmeyin; örn. ipler, stor perde/perde kordonları vs.**
- Her türlü boğulma tehlikesini önlemek için, kordonlu veya ipli cisimleri kesinlikle çocuklara vermeyin veya onları bu tür nesnelerin yakınında bırakmayın.
- **UYARI: Ürünün içinde birden fazla minder kullanmayın.** Yalnızca ürün ile birlikte gönderilen yatağı kullanınız.
- Ürün her zaman düz bir yüzey üzerine yerleştirilmelidir. Ürünü, çocuğunuz içindeyken kesinlikle eğimli bir yüzey üzerinde bırakmayınız.

- Gözetim altında olmayan çocukların ürünün yakınında oynamalarına izin verilmemelidir.
- **UYARI:** Çocuğunuz "beşik yapılandırmasındaki" ürünün içinde yalnızken, yan kısmın kaldırılmış ve kapalı konumda kilitlenmiş ve beşiğin üst çevresi ile hizalanmış olduğundan daima emin olun.
- Tüm montaj bağlantıları doğru bir şekilde takılmalıdır. Çocuğun vücudu ya da kıyafetleri (örn. bağcıklar, kolyeler, emzik zincirleri vb.) sıkışarak boğulma tehlikesine neden olabileceğinden, gevşek vidalar olmadığından emin olun.
- Yalnızca ürünle birlikte verilen yatağı ya da Artsana tarafından onaylanan yedek yatakları kullanınız.
- **UYARI: Yalnızca bu beşikle birlikte satılan minderi kullanın, buna ikinci bir minder eklemeyin, boğulma tehlikesine yol açabilir.**
- **UYARI:** Sigaralardan, çıplak alevlerden ve beşiğin yakınındaki elektrikli soba veya gaz sobası vs. gibi diğer ısı kaynaklarından doğabilecek yanma riskinin bilincinde olun.
- **UYARI:** Yatağa takılı değilken, beşiğe, bir ayak desteği ile diğeri arasında en fazla 4 konum farkı olacak şekilde eğim verilebilir.
- **UYARI:** Herhangi bir kısmının kırık, yırtık ya da eksik olması durumunda kullanmayınız.
- **UYARI:** Herhangi bir parçası kayıp, zarar görmüş ya da kırılmışsa, ürünü "Beşik Yapılandırması" ve/veya "Yakın Uyuma Yapılandırması"nda KULLANMAYINIZ. İhtiyaç duyulması halinde, yedek parçalar ve kullanım talimatları için Artsana SPA ile iletişime geçiniz. Kayıp, zarar görmüş ya da kırılmış parçaları, Orijinal Ekipman Üreticisi tarafından üretilmemiş parçalarla ya da Artsana SPA tarafından onaylanmamış parçalarla değiştirmeyiniz.
- **UYARI:** Parça listesi için kullanım talimatlarını okuyunuz. Gevşek, zarar görmüş ya da kayıp parça olmadığından emin olmak için

ürünü düzenli olarak kontrol edin.

- **UYARI:** Her bir kullanım şekli için gereken tüm parçaları her zaman kullanınız.
- Ürünü kullanan yetişkinin, üretici talimatlarına göre ürünün nasıl çalıştığını bildiğinden emin olun.
- **UYARI:** Ürün yalnızca, kilitleme mekanizmaları takıldığında kullanıma hazırdır. Kullanımdan önce emniyetli bir şekilde sabitlediklerinden emin olun.
- Ürün kullanılırken, özellikle de "beşik yapılandırmasında" iken, tekerlekler her zaman kilitli olmalıdır.
- Ürünün açılmasına, ayarlanmasına, bağlanmasına ve konumlandırılmasına ilişkin tüm işlemler bir yetişkin tarafından gerçekleştirilmelidir.
- **UYARI:** Ürünü yalnızca düz kenarlı yataklarla ve/veya minderlerle kullanın. Ürünü yuvarlak yataklarla ve/veya minderlerle veya su yataklarıyla kullanmayın.
- Sabitleme kemerleri ambalajın içinde yer almaktadır. Diğer bağlantı sistemleri KULLANILMAMALIDIR.
- "Anne Yanı Beşik Yapılandırması" ndayken (yatağa bağlı) beşiğe asla eğim verilmemelidir.
- Beşik "Yakın Uyuma Yapılandırması"ndayken (yatağa bağlı) çocuğunuzun kafasının sıkışmasından kaynaklanan boğulma tehlikesini önlemek için, talimat kitapçığında açıklandığı gibi, sabitleme kemerleriyle düzgün bir şekilde ebeveyn yatağına bağlanmalıdır.
- "Yakın Uyuma Yapılandırmasında (yatağa bağlı)" beşiğin alt tarafı ile ebeveyn yatağı arasında asla boş alan olmamalıdır.
- "Yakın uyuma kullanım şeklinde (yatağa bağlı)" kullanmadan önce, ürünün doğru şekilde bağlanmış ve konumlandırılmış olduğundan emin olun.
- Boğulma tehlikelerini önlemek için, beşiği ebeveyn yatağından itmeye çalışarak, her kullanımdan önce bağlantı sistemini kontrol edin.

- Yakın uyuma beşiğinin en alt kısmı ile ebeveyn yatak minderi arasında boşluk varsa, ürünü KULLANMAYIN.
- **UYARI:** Ürün "Yakın Uyuma Yapılandırması"ndayken (yatağa bağlı) çocuğu beşiğe yerleştirmeden önce, sabitleme kemerlerinin bağlandığından ve doğru bir şekilde sıkıldığından emin olun. Ürün, ebeveyn yatağının çerçevesine takılmalı ve yakın uyuma beşiğinin en alt kısmı ile ebeveyn yatak minderi arasında boşluk olmamalıdır
- Ebeveyn yatağı ile beşik arasındaki alanı ya da boşlukları yastık, battaniye, çarşaf ya da boğulma riskine neden olabilecek diğer malzemelerle doldurmuyunuz.
- **TEHLİKE! Yetişkin yatağına bağlı olmadığında indirilmiş tarafı her zaman yukarıya kaldırınız.**
- **UYARI: Yetişkin yatağının bitişiğindeki yan kısımda bulunan üst raya çocuğun boynunun sıkışması tehlikesini önlemek için, üst ray yetişkin yatağı minderinden daha yüksek olmamalıdır.**
- **UYARI: Çocuğun dolanması riskini önlemek için, yetişkin yatağına bağlantı sistemi her zaman beşiğin dışında ve uzağında tutulmalıdır.**
- Ürünü çerçevesiz olarak kullanmayınız.
- Bağlantı kemerlerini çocukların erişemeyeceği yerlerde tutunuz.
- Bebekler, yumuşak yatak takımı üstünde boğulabilir. Uyuyan yeni doğan bebeklerin altına ilave konfor için yastıklar veya benzeri malzemeler koymaktan kaçınınız.
- Beşiği "Yanda uyuma yapılandırmasında (yatağa bağlı)" yalnızca kılavuzun başındaki referans şekilde gösterilen ölçülerdeki yataklarla kullanın.
- Ürünün içerisinde ürünün derinliğini azaltabilecek herhangi bir nesne bırakmayınız.
- Çocuğun sıkışmasını önlemek için, beşiği duvarlara ya da engellere yakın yerleştirmeyiniz.
- Ürünün içerisinde yutulabilecek küçük nesnelere bırakmayınız.

- Yalnızca üretici tarafından onaylanan yedek parçaları kullanınız. Ürüne, üretici tarafından temin edilmemiş olan herhangi bir aksesuar takmayınız.
- Çocuk içerisindeyken üründe ayarlamalar yapmayın.
- Çocuk içerisindeyken ürünü hareket ettirmeyin.
- Ürünü bir defada birden fazla çocuk için kullanmayınız.
- Uzun süre doğrudan güneş ışığına maruz kalması, ürünün renginin ton değiştirmesine neden olabilir. Ürün uzun süre yüksek sıcaklığa maruz kalmışsa, çocuğunuzu içine yerleştirmeden önce birkaç dakika bekleyin.
- **UYARI:** Kullanım sırasında, çarşafların, battaniyelerin, vb. beşik alanını doldurmadığından emin olunuz.
- Kullanılmadığı zamanlarda, ürünü çocuklardan erişiminden uzak tutun.

BİLEŞENLER

UYARI: Montajdan önce ürünün ve ürünün oluşturan parçaların nakliye esnasında hasar görmemiş olduklarını kontrol ediniz. Herhangi bir parça hasar görmüşse, kullanmayınız ve çocukların erişiminden uzak tutunuz.

A. Tekerlekli bacak desteği (x2)

A1. Yükseklik ayarlama düğmesi

A2. Yükseklik göstergesi

A3. Beşik çerçevesi için bağlantı desteği

A4. Merkezi destek bağlantı parçası

A5. Alt çubuk bağlantı parçası

A6. Frenli tekerlekler

A7. Katlanır ayak serbest bırakma düğmesi

B. Tekerlekli ayak (x2)

C. Alt çubuk

D. Merkezi destek

E. Beşik yapısı

E1. Üst çerçeve

E2. Bacak desteği ek parçaları

E2.1 Sallama etkinleştirme düğmesi

E2.2 Sallama devre dışı bırakma düğmesi

E2.3 Beşik çerçevesini bacak desteklerinden serbest bırakmak için düğme

E3. İndirilebilir tarafı indirmek için düğme

E4. Beşiğin alt kısmı

E5. Üst çerçeve çubuğu için bağlantı

E6. Beşik tabanı çubuğu için bağlantı

E7. Gri toka

E8. Kumaş

E8.1 Ön dikey fermuarlar

E8.2 Üst fermuar

E8.3 Üst kumaş tutturma düğmeleri

E8.4 Alt kumaş tutturma düğmeleri

E8.5 Geçmeli düğmeli kemer

F. Beşik yapısı yan dik parçalar (x2)

G. Bağlantı kemerleri (x2)

G1. Gri çatal

G2. Kırmızı toka

G3. Kırmızı çatal

H. Çıkarılabilir astara sahip minder

I. Çanta

BEŞİĞİN BİRLEŞTİRİLMESİ

1. "B" ayaklarını, her bir ayağın üzerinde bulunan deliğin içeri baktığından emin olarak, bacak destekleri "A" üzerine yerleştirin. Ayakları takmak için, çerçeve üzerinde bulunan metal pime de bastırırken ayağı itin (Şek. 1).
2. Alt çubuğu "C" bağlantı klik sesini duyana kadar metal pime bastırarak "A5" bağlantı parçasına yerleştirin (Şek. 2). Aynı adımları diğer bacak için de tekrarlayın.
3. "D" merkezi desteğini, bağlantı klik sesi duyulana kadar metal pime bastırarak her iki bacak üzerinde bulunan "A4" bağlantı parçalarına yerleştirin (Şek. 3-4).
4. Beşik çerçevesini "E" tutun ve çerçevenin "E1" üst kısmını 90° çevirin (Şek.5). Aynı işlemi beşiğin alt kısmı "E4" için tekrarlayın (Şek. 6).
5. Çerçevenin "E1" üst kısmını kumaşla "E8" kaplayın, bacak desteği bağlantı parçalarını "E2" ve üst bağlantıları "E5" kumaşın yanlarındaki uygun yuvalara taktığınızdan emin olun (Şek. 7).
6. Çubuğu "F", beşiğin "E6" alt kısmındaki bağlantıya yerleştirerek, bağlantı klik sesi duyulana kadar aynı anda üst bağlantıya "E5" da taktığınızdan emin olun (Şek. 8). bu işlemi diğer tarafta tekrarlayınız.
7. Üst fermuarı "E8.2" kapatın (Şek. 9).
8. Üst kumaş bağlantı düğmelerini "E8.3" kapatın (Şek. 10).
9. Alt kumaş bağlantı düğmelerini "E8.4" kapatın (Şek. 11).
10. Kemerleri, şekil 12'de gösterildiği gibi geçmeli düğmelerle "E8.5" sabitleyin.
11. Bacak desteği ek parçalarını "E2" her bir bacakta bulunan bağlantılara "A3" yerleştirin (Şek. 13). Yapıyı "E", ön indirme paneli teleskopik ayaklarla aynı yöne bakacak şekilde konumlandırmaya dikkat edin.
12. Minderi "H", nefes alabilen ağ yüzeyinin yukarı doğru yönlendirildiğinden emin olarak beşik yapısının içine yerleştirin.
13. Frenleri etkinleştiren kolları indirerek beşiğin 4 tekerleğini "A6" durdurunuz (Şek.15).

Beşik artık kullanıma hazırdır.

BEŞİK YÜKSEKLİĞİNİN AYARLANMASI

Beşik yüksekliği 11 farklı konumda ayarlanabilir.

14. Yüksekliği ayarlamak için, bacak desteğindeki düğmelere "A1" basın veya beşik yapısını "E" istenilen konuma doğru kaldırın veya indirin (Şek.16). Klik sesini duyduktan sonra serbest bırakın.

2 bacak desteği farklı yüksekliklere ayarlanarak beşik tabanına hafif bir eğim verilebilir (Şek. 17).

UYARI: Beşiğe, bir bacak desteği ile diğeri arasında en fazla 4 konum farkı olacak şekilde eğim verilebilir (örn., sağ bacak desteği konum 5'te ve sol bacak desteği konum 1'de) (Şek. 18).

UYARI: Çocuğun başı her zaman yüksek tarafta olmalıdır (Şek.19).

UYARI: Yakın uyuma yapılandırmasında kullanıldığında beşiğin iki tarafında farklı yükseklikler seçmeye izin verilmez.

SALLAMA İŞLEVINİN ETKİNLEŞTİRİLMESİ

15. Sallama işlevi, "E2.1" etkinleştirme düğmelerine basılarak et-



kinleştirilebilir (Şek. 20). İşlevi devre dışı bırakmak için, devre dışı bırakma düğmelerine "E2.2" basın (Şek. 21) ve ardından, her iki taraftan bir tık sesi duyulana kadar beşiği nazikçe yukarı veya aşağı hareket ettirin.

UYARI: Beşiğin daha önceden "Yanda uyuma yapılandırmasında (yatağa bağlı)" kullanılmış olması halinde, indirilebilir tarafın kapalı konumda olduğundan emin olun ve doğru şekilde takılmış olduğunu kontrol edin.

UYARI: Ürünü "Yanda uyuma yapılandırmasında (yatağa bağlı)" kullanırken ya da çocuk gözetim altında değilken sallama yapılandırmasını devreden çıkarmayı asla unutmayın.

UYARI: Sallama yapılandırmasında beşiğin iki tarafında farklı yükseklikler seçmek mümkün değildir.

YANDA UYUMA YAPILANDIRMASI (BEŞİĞİN YATAĞA BAĞLANMASI)

Beşik ebeveyn yatağına bağlanabilir (yanda uyuma yapılandırması).

UYARI - ÇOCUĞUNUZUN GÜVENLİĞİ İÇİN ÖNEMLİDİR: Bu yapılandırmaya ancak bu paragrafta açıklanan tüm koşullara uyulmasını sağlayan yataklar için izin verilir.

16. Özellikle, beşiğin indirilmiş olan tarafı her zaman yetişkin yatak minderinin yanına dayalı şekilde konumlandırılmalı ve yetişkin yatak minderini beşiğin yan tarafının yüksekliği ile hizalanmalıdır (ya da en fazla bir miktar daha yüksek olabilir). (Şek. 22A-22B). Ayrıca, beşik yetişkin yatağının yapısına ya da minder desteğine (ağ ya da tahta çubuklu, yaylı baza) bağlanmalıdır.

UYARI: Yanda uyuma yapılandırmasındaki beşik yapısının ebeveyn yatağına engel olmadığını kontrol edin.

UYARI: Kullanım sırasında, çarşafalar, battaniyelerin vb. beşik alanına girmediğinden emin olunuz.

17. Beşiğin indirilebilir tarafını, düğmeye "E3" basarak ve yan kısmı hareket mesafesinin sonuna ulaşana kadar destekleyerek indirin (Şek.23).

UYARI: Beşiği, indirilebilir tarafı indirilmiş şekilde yalnızca yakın uyuma modunda kullanın.

18. Beşiği ebeveyn yatağının yanına dayalı şekilde yerleştirin ve ebeveyn yatağına göre yüksekliğini kontrol edin (Şek. 24).

UYARI: Yetişkin yatak minderinin üst kısmı beşiğin yan taraf yüksekliği ile eşit ya da bundan yüksek olmalıdır. Bu durumda değilse, her iki tarafta bu koşulu elde etmek için ayarlama sistemini kullanın.

UYARI: Yakın uyuma yapılandırmasında, beşiğin 2 bacak desteği de aynı yüksekliğe ayarlanmalıdır

19. Beşiği yetişkin yatağına bağlamak için (yanda uyuma yapılandırması), ürünle birlikte verilen bir çift kemeri "G" kullanın.

20. Gri çataları "G1", her iki tarafta kumaş kaplamanın altındaki gri tokalara "E7" sabitleyin. Kırmızı tokaların "G2" kayış kemerinin üstüne yerleştirildiğinden emin olun (Şek. 25).

21. Ardından, kemeri yetişkin yatağı iskeletinin etrafında aşağıdan yukarıya doğru sarın (Şek.26) ve kırmızı tokayı "G3" bir ilmik oluşturacak şekilde kırmızı çatala "G2" takın (Şek.27). Bu işlemi diğer tarafta da tekrarlayınız. Kurulumu kolaylaştırmak için, tokaları takarken, beşiği her zaman ebeveyn yatağından biraz uzakta tutunuz.

22. Beşiği ebeveyn yatağına dayayın ve kemerleri sıkıca çekerek lupu sıkın (Şek. 28). Beşik ebeveyn yatak minderine sağlam bir şekilde temas edene kadar kemerleri ayarlayarak, bu adımı önce bir tarafta ve sonra diğer tarafta gerçekleştirin.

UYARI: Her kullanımdan önce, yetişkin yatak minderini ile beşiğin yan tarafı arasında boşluk olmadığından emin olun. Aksi halde, gerekli koşul tekrar elde edilene kadar kemerleri çekerek ayarlayınız. Yan tarafın her zaman serbest bir şekilde tamamen indirildiğinden ve kaldırıldığından emin olunuz.

23. Tekerleklerin kilidi açıksa, beşik tekerleklerini madde 13'te açıklandığı gibi kilitleyin.

Beşiği yetişkin yatağına bağlarken beşiğin ayaklarını yetişkin

yatağının altına yerleştirmek mümkün değilse, yukarıdaki talimatlar izlenerek ve beşiği yatağın yanına dayarken ayakları "B" döndürme adımı eklenerek beşiğin bağlantısı yapılabilir.

Ayakları döndürmek için, serbest bırakma düğmesine "A7" basın ve bir elinizi kullanarak beşiğin ayaklarını içe doğru döndürün (Şek. 29).

24. İndirilebilir tarafı kapatmak için, ortasından tutarak yukarıya doğru kaldırmanız yeterlidir (Şek.30). Her zaman doğru takıldığından emin olunuz.

UYARI: İndirilebilir taraf her indirildiğinde, yetişkin yatağına göre konumun yukarıdaki paragraflarda açıklanan konumdan farklı olmadığından emin olun.

UYARI: Beşik "Yanda uyuma yapılandırmasında (yatağa bağlı)" iken sallama işlevini **ASLA KULLANMAYIN**.

UYARI: Ürün "Yakın uyuma yapılandırmasında (yatağa bağlı)" kullanılıyorken, her zaman yatağın uzun tarafına bağlı olmalıdır. Ürünü yatağın baş ya da ayak kısmına TAKMAYIN.

BAKIM VE ONARIM

Beşik ve minder, çıkarılıp yıkanabilen bir kumaş astara sahiptir. Kumaşı çıkarmak için, "KUMAŞIN ÇIKARILMASI" paragrafında verilen talimatları izleyiniz.

UYARI: Kumaş kaplamanın takılması veya çıkarılması birkaç dakika sürebilir ve bir yetişkin tarafından gerçekleştirilmelidir.

Ürünü, aşınma ve hasar belirtileri bakımından düzenli olarak kontrol ediniz. Hasar olması durumunda, kullanmayı ve çocukların erişiminden uzak tutun.

Kumaş kısımları yıkarken, etiketteki talimatlara özel dikkat gösterin.

Çözücüler, aşındırıcı ya da aşırı sert ürünler kullanmayın.



Elde yıkayınız



Ağartıcı kullanmayınız



Kurutma makinesinde kurutmayınız



Ütülemeyiniz



Kuru temizlemeye vermeyiniz

Her yıkamadan sonra, kumaşın ve dikişlerin iyi durumda olduğunu kontrol edin.

UYARI: Kumaş kaplamayı takarken veya çıkarırken; yanlışlıkla yırtmaktan veya zarar vermekten kaçınacak şekilde, kumaş kısımları tutarken özen gösterin.

UYARI: İndirilebilir tarafın kumaş kısmı çıkarılamaz.

YATAĞIN HAZIRLANMASI

Yatak hazırlanırken beşik ebeveyn yatağından çıkarılabilir.

25. Yalnızca kumaş astarın altındaki gri tokaları çözünüz.

Beşiği yeniden ebeveyn yatağına bağlarken, beşiğin ebeveyn yatağına doğru ve güvenli bir şekilde bağlandığından emin olmak için kemerleri yeniden çekiniz. Yukarıdaki "Yakın uyuma kullanım şekli (yatağa bağlı)" kısmında açıklanan tüm adımların tamamlandığından emin olunuz.

KILIFIN ÇIKARILMASI

26. Minderi beşikten çıkarın.

27. Beşik çerçevesini "E" bacak desteklerinden "A" düğmelere "E2.3" basarak ve bacakları nazikçe dışarı doğru hareket ettirerek ayırın (Şek. 31A-31B). Önce bir tarafı, sonra diğerini tamamlayın.

28. Tırnaklara (Şek. 32) bastırarak ve beşik "E4" tabanını yukarı doğru iterek (Şek. 33) yanal destek çubuklarını "F" çıkarın. Ardından, üst bağlantılarda "E5" yer alan pimlere bastırın ve çubukları tamamen sökün (Şek. 34).

29. Üst bağlantı düğmelerini "E8.3", alt bağlantı düğmelerini



- "E8.4" ve geçmeli düğmeli iki kemeri "E8.5" serbest bırakın.
30. Üst fermuarı "E8.2" ve iki dikey fermuarı "E8.1" açın (Şek. 35).
31. Kumaş şimdi, bacak destek ek parçalarından "E2" ve üst çubuk bağlantılarından "E5" dikkatlice çekilerek tamamen çıkarılabilir.

BEŞİĞİN SÖKÜLMESİ

UYARI: Bu işlem, yakınlarda çocuk yokken yapılmalıdır.

Beşik, ürünle birlikte verilen çantaya konulmak üzere tamamen sökülebilir. Beşiği sökmeye devam etmek için, "KILIFIN ÇIKARILMASI" ile ilgili paragrafta açıklanan adımları tekrarlayın. Ardından:

32. Beşik çerçevesini "E" tutun ve beşik tabanını "E4" içe doğru 90° döndürün. Aynı işlemi üst çerçeve "E1" için tekrarlayın (Şek. 36).
33. Metal pimleri iterek ve yukarı doğru çekerek, merkezi desteği "D" her iki bacakta bulunan bağlantı parçalarından "A4" çıkartın (Şek. 37).
34. Metal pime bastırarak, alt çubuğu "C", bağlantı parçasından "A5" çıkarın (Şek. 38). Aynı adımı diğer bacak için de tekrarlayın.
35. Metal pimplere bastırarak ve bacak desteklerinden çekip kurularak ayakları "B" çıkarın (Şek. 39).
36. Sökülen tüm bileşenleri torbaya "I" yerleştirin.

GARANTİ

Ürün, talimatlarda belirtildiği üzere, normal kullanımda her türlü uygunsuzluğa karşı garantilidir. Bu nedenle garanti, hatalı kullanım, aşınma veya kazara meydana gelen olaylardan kaynaklanan hasar durumunda geçerli değildir. Uygunluğa ilişkin kusurlara dair garantinin süresi için mümkün olduğu durumlarda lütfen satın alınan ülkede geçerli ulusal kanunların özel hükümlerine bakınız.

IMPORTANT - CITIȚI CU ATENȚIE ȘI PĂȘ- TRAȚI ACEST DO- CUMENT PENTRU CONSULTARE ULTE- RIOARĂ.

ATENȚIE: ENTRU A EVITA RISCUL DE SUFOCARE, ÎNDEPĂRTAȚI ÎNVELIȘUL DIN PLASTIC ÎNAINTE DE UTILIZAREA PRODUSULUI. ACEST ÎNVELIȘ DIN PLASTIC TREBUIE ELIMINAT SAU ȚINUT LA DISTANȚĂ DE NOU-NĂSCUȚI ȘI COPII.

AVERTISMENTE

- Numai pentru uz casnic.
- **ATENȚIE: Nu utilizați acest produs fără a fi citit în prealabil instrucțiunile de utilizare.**
- **ATENȚIE:** Utilizarea produsului este permisă pentru un bebeluș cu vârsta cuprinsă între 0 și 5/6 luni și greutatea de maximum 9 kg.
- **ATENȚIE: Când bebelușul poate sta în șezut, pe genunchi sau poate merge de-a bușilea, utilizarea produsului trebuie întreruptă.**
- **ATENȚIE: Așezarea oricărui alt produs în pătuț ar putea cauza sufocarea bebelușului.**
- **ATENȚIE: Nu așezați produsul în apropierea altui produs care ar putea reprezenta pericol de sufocare sau de strangulare, de ex., șnururi, perdele ș.a.m.d.**
- Pentru a evita riscurile de strangulare, nu-i dați bebelușului și nu plasați în apropierea acestuia obiecte cu șnururi.
- **ATENȚIE: Nu utilizați mai multe saltele**

în produs. Utilizați numai salteaua livrată cu produsul.

- Produsul trebuie să fie întotdeauna plasat pe un plan orizontal. Nu lăsați niciodată produsul pe un plan înclinat cu bebelușul înăuntru.
- Nu permiteți copiilor să se joace, fără supraveghere, aproape de produs.
- **ATENȚIE:** Când lăsați bebelușul nesupravegheat în produs, în „Modalitatea pătuț”, asigurați-vă întotdeauna că laterala este ridicată și blocată în poziție închisă, aliniată la partea superioară a pătuțului.
- Toate racordurile de asamblare trebuie să fie strânse întotdeauna corect; fiți atenți la eventualele șuruburi slăbite, întrucât bebelușul și-ar putea agăța părți ale corpului sau hainelor (de exemplu, șnururi, lanțușoare, panglici de la biberonul pentru nou-născuți etc.), reprezentând astfel risc de strangulare.
- Utilizați exclusiv salteaua livrată cu produsul sau eventualele saltele de schimb aprobate de Artsana.
- **ATENȚIE: Utilizați numai salteaua vândută cu acest pătuț, nu adăugați altă saltea, risc de sufocare.**
- **ATENȚIE:** Fiți atenți la riscul de arsuri de țigară, flacăra deschisă și la alte surse de căldură puternică, cum sunt sobele electrice, sobele cu gaz ș.a.m.d. din apropierea pătuțului.
- **ATENȚIE:** Este permisă înclinarea leagănu-lui atunci când acesta nu este atașat la pat, la o diferență maximă de 4 poziții între un picior și altul.
- **ATENȚIE:** Nu utilizați produsul dacă are vreo parte deteriorată, desprinsă sau lipsă.
- **ATENȚIE:** NU UTILIZAȚI produsul în „Modul leagăn” și/sau „Modul Co-Sleeping” dacă vreuna dintre componente lipsește, este deteriorată sau ruptă. Contactați Artsana SPA pentru piese de schimb și instrucțiuni, dacă sunt necesare. Nu înlocuiți piesele lipsă, deteriorate sau rupte cu

componente neoriginale și neaprobată de Artsana SPA.

- **ATENȚIE:** Pentru lista componentelor, consultați manualul de instrucțiuni. Inspectați periodic produsul, pentru a vă asigura că nu există piese slăbite, deteriorate sau componente lipsă.
- **ATENȚIE:** Utilizați întotdeauna toate piesele necesare pentru fiecare configurație de utilizare.
- Asigurați-vă că utilizatorii produsului cunosc funcționarea exactă a acestuia.
- **ATENȚIE:** Produsul este gata de utilizare atunci când toate mecanismele de blocare sunt cuplate. Verificați cu atenție dacă sunt cuplate înainte de utilizare.
- Când produsul este utilizat mai ales în „Modul leagăn”, roțile trebuie să fie întotdeauna blocate.
- Toate operațiunile de deschidere și reglare, fixare și poziționare a produsului trebuie să fie efectuate exclusiv de un adult.
- **ATENȚIE:** Utilizarea produsului este permisă numai cu paturi și/sau saltele cu laturile plate. Este interzisă utilizarea cu paturi și/sau saltele rotunde ori saltele cu apă.
- Curelele de fixare sunt incluse în ambalaj; utilizatorul nu trebuie să utilizeze alte sisteme de fixare.
- Când leagănul este utilizat în „Modul Co-Sleeping” (fixare pe pat), acesta nu trebuie folosit niciodată în poziție înclinată.
- Pentru a evita pericolul de sufocare din cauza imobilizării capului, când se utilizează în „Modul Co-Sleeping (Fixare pe pat)”, leagănul trebuie să fie fixat în mod adecvat la patul părinților, în conformitate cu instrucțiunile de utilizare, folosind curelele de prindere.
- În „Modul Co-Sleeping (Fixare pe pat)”, nu trebuie să existe niciun spațiu liber între partea inferioară a leagănului și salteaua patului adulților.
- Înainte de utilizarea în „Modul Co-Sleeping (Fixare pe pat)” verificați ca produsul să fie

fixat și poziționat corect.

- Pentru a evita riscurile de sufocare, verificați stabilitatea sistemului de fixare înainte de fiecare utilizare trăgând leagănul Co-Sleeping în direcția opusă patului adulților.
- Dacă există spații între partea cea mai de jos a patului în modul Co-Sleeping și a saltelei adulților, NU folosiți produsul.
- **ATENȚIE:** Când produsul este utilizat în „Modul Co-Sleeping (Fixare pe pat)”, înainte de a așeza bebelușul, asigurați-vă că ați atașat și întins în mod corect curelele de prindere; produsul trebuie să fie lipit de salteaua părinților și nu trebuie să existe spații între partea cea mai de jos a leagănului în modul Co-Sleeping și salteaua adulților.
- Nu umpleți eventualele spații sau fante dintre salteaua părinților și pat cu pernute, păături, lenjerie de pat sau orice material care ar putea genera risc de sufocare.
- **PERICOL! Latura pliabilă trebuie să fie întotdeauna ridicată și blocată atunci când nu este fixată la patul adulților.**
- **ATENȚIE: Pentru a evita ca gâtul copilului să rămână prins în panoul superior lateral de lângă patul pentru adulți, marginea panoului lateral superior nu trebuie să fie mai înaltă decât salteaua părinților.**
- **ATENȚIE: Pentru a evita riscul de strangulare a bebelușului, sistemele de fixare la patul adultului trebuie să fie ținute întotdeauna afară din pat și la distanță de acesta.**
- Nu utilizați produsul fără cadru.
- Țineți curelele de prindere la distanță de accesul copiilor.
- Nou-născuții se pot sufoca din cauza lenjeriilor și păturilor moi. Evitați să așezați pernute sau obiecte similare sub nou-născut pentru confort sporit în timpul somnului.
- Utilizați pătuțul în „Modul Co-Sleeping (Fixare pe pat)” numai pe paturile cu dimensiunile indicate în figura de referință de la începutul manualului.

- Nu lăsați în produs obiecte care i-ar putea reduce adâncimea.
- Nu poziționați patul în apropierea pereților sau obstacolelor, pentru a preveni riscul de imobilizare.
- Nu lăsați în produs obiecte mici, acestea ar putea fi înghițite.
- Utilizați numai piese de schimb aprobate de producător. Nu aplicați pe produs accesorii care nu au fost furnizate de producător.
- Nu efectuați reglaje asupra produsului atunci când bebelușul este în acesta.
- Nu mutați produsul când bebelușul este înăuntru.
- Nu așezați mai mult de un copil în produs în același timp.
- Expunerea prelungită la soare poate determina modificarea tonurilor culorilor produsului. După o expunere îndelungată la temperaturi ridicate, așteptați câteva minute înainte de a așeza bebelușul în produs.
- **ATENȚIE:** În timpul utilizării, asigurați-vă ca lenjeria de pat, păturile etc. să nu invadeze spațiul leagănelui.
- Când nu îl folosiți, nu lăsați produsul la îndemâna copiilor.

COMPONENTE

ATENȚIE: Înainte de asamblare, verificați dacă produsul și toate componentele sale prezintă eventuale daune datorate transportului. În caz afirmativ, se interzice utilizarea produsului, care nu trebuie să fie lăsat la îndemâna copiilor.

A. Suport pentru picioare cu roți (2 buc.)

A1. Tastă pentru reglarea înălțimii

A2. Indicator de înălțime

A3. Suport de cuplare a structurii leagănelui

A4. Locaș suport central

A5. Locaș transversă inferioară

A6. Roți cu frână

A7. Buton de deblocare a piciorului pliabil

B. Picior cu roată (2 buc.)

C. Traversă inferioară

D. Suport central

E. Structură leagăn

E1. Cadru superior

E2. Cuplaje suport pentru picioare

E2.1 Buton de activare a rabatării

E2.2 Buton de dezactivare a rabatării

E2.3 Buton de eliberare a structurii leagănelui de pe suportul

pentru picioare

E3. Buton de coborâre a panoului lateral

E4. Baza leagănelui

E5. Racord bară cadru superior

E6. Racord bară bază leagăn

E7. Cataramă gri

E8. Material textil

E8.1 Fermoare anterioare verticale

E8.2 Fermoare superior perimetral

E8.3 Capse de fixare a materialului textil superior

E8.4 Capse de fixare a materialului textil inferior

E8.5 Bandă cu capse automate

F. Bare laterale de susținere a panourilor laterale ale leagănelui (2 buc.)

G. Curele de fixare (2 buc.)

G1. Furcă gri

G2. Cataramă roșie

G3. Furcă roșie

H. Saltea detașabilă

I. Geantă

MONTAREA PĂTUTULUI

1. Introduceți picioarele „B” pe suporturile pentru picioare „A”, asigurându-vă că gaura din fiecare picior este îndreptată spre interior. Pentru a introduce, împingeți picioarele și, în același timp, apăsați pe știfturile metalice de pe structură (Fig. 1).
2. Introduceți traversa inferioară „C” în locașul specific „A5”, împingând știftul metalic până când se cuplează printr-un clic (Fig. 2). Repetați aceeași operațiune și pentru celălalt picior.
3. Introduceți suportul central „D” în locașurile „A4” de pe ambele picioare, împingând știftul metalic până când se cuplează cu un clic (Fig. 3-4).
4. Țineți structura leagănelui „E” și rotiți cadrul superior „E1” la 90° (Fig. 5). Repetați aceeași operațiune pentru baza leagănelui „E4” (Fig. 6).
5. Îmbrăcați cadrul superior „E1” cu materialul textil „E8”, având grijă să introduceți cuplajele suportului pentru picioare „E2” și racordurile superioare „E5” în fantele din materialul textil de pe părțile laterale (Fig. 7).
6. Glisiți bara „F” în racordul bazei leagănelui „E6”, asigurându-vă că este introdusă simultan în racordul superior „E5”, până când se cuplează cu un clic (Fig. 8). Repetați operațiunea și pe cealaltă parte.
7. Închideți fermoarul perimetral superior „E8.2” (Fig. 9).
8. Închideți capsele superioare de fixare a materialului textil „E8.3” (Fig. 10).
9. Închideți capsele inferioare de fixare a materialului textil „E8.4” (Fig. 11).
10. Fixați benzile cu capse automate „E8.5” așa cum se indică în figura 12.
11. Introduceți cuplajele suportului pentru picioare „E2” în racordurile „A3” de pe fiecare picior (Fig. 13). Asigurați-vă că poziționați structura „E” astfel încât panoul anterior rabatabil să fie orientat în aceeași direcție ca picioarele pliante (Fig. 14).
12. Introduceți salteaua „H” în structura leagănelui, asigurându-vă că orientați suprafața din plasă în sus.
13. Blocați cele 4 roți „A6” ale leagănelui, coborând manetele de acționare a frânelor (Fig. 15).

În acest moment, leagănel este gata de utilizare.

REGLAREA ÎNĂLȚIMII LEAGĂNELUI

Înălțimea leagănelui poate fi reglată în 11 poziții.

14. Pentru a regla înălțimea, apăsați pe butoanele „A1” situate pe suporturile pentru picioare și ridicați sau coborâți structura



leagănelului „E” până în poziția dorită (Fig.16). Eliberați după ce ați auzit clicul aferent cuplării corecte.

Baza leagănelului poate fi înclinată ușor, reglând cele 2 picioare la înălțimi diferite (Fig. 17).

ATENȚIE: Este permisă înclinarea leagănelului la o diferență maximă de 4 poziții între un picior și altul (exemplu: piciorul drept în poziția 5 și piciorul stâng în poziția 1) (Fig.18).

ATENȚIE: Capul bebelușului trebuie să fie poziționat pe partea mai ridicată (fig.19).

ATENȚIE: Nu se pot selecta înălțimi diferite pe cele două laturi ale leagănelului atunci când se utilizează configurația co-sleeping.

ACTIVAREA FUNCȚIEI DE RABATARE

15. Funcția de rabatare poate fi activată prin apăsarea butoanelor de activare „E2.1” (Fig. 20). Pentru a dezactiva funcția de rabatare, apăsați pur și simplu butoanele de dezactivare „E2.2” (Fig. 21) și apoi deplasați ușor leagănelul în sus sau în jos până când auziți un clic pe fiecare parte.

ATENȚIE: Atunci când leagănelul a fost utilizat anterior în „modul Co-Sleeping (Fixare pe pat)”, asigurați-vă că ați repositionat panoul lateral în poziția de închidere, verificându-i cuplarea corectă.

ATENȚIE: Amintiți-vă întotdeauna să dezactivați configurația rabatabilă când doriți să utilizați produsul în „Modul co-sleeping (fixare pe pat)” sau în cazul în care nu este posibilă supravegherea de către un adult.

ATENȚIE: Nu se pot selecta înălțimi diferite pe cele două laturi ale leagănelului atunci când se utilizează configurația cu rabatare.

MODUL CO-SLEEPING (FIXARE PE PAT)

Pătuțul poate fi prins de patul părinților (modul Co-Sleeping).

AVERTISMENT – IMPORTANT PENTRU SIGURANȚA BEBELUȘULUI DUMNEAVOASTRĂ: Acest mod este permis numai cu tipurile de pat care permit respectarea tuturor condițiilor descrise în acest paragraf.

16. În special, panoul leagănelului trebuie să fie întotdeauna apropiat de saltea părinților, iar saltea părinților trebuie să fie aliniată cu panoul de reținere a leagănelului (sau maximă mai înaltă) (Fig. 22A-22B). În plus, leagănelul trebuie să poată fi fixat de structura patului părinților sau de suportul saltelei (rețea sau stinghii).

ATENȚIE: Verificați ca structura pătuțului în modul co-sleeping să nu interfereze cu patul părinților.

ATENȚIE: În timpul utilizării, asigurați-vă că lenjeria de pat, păturile etc. să nu invadeze spațiul leagănelului.

17. Coborâți panoul leagănelului apăsând pe butonul „E3” și ținându-l până la capăt (Fig. 23).

ATENȚIE: Utilizați leagănelul cu panoul coborât numai în modul co-sleeping.

18. Apropiati leagănelul de patul părinților și verificați-i înălțimea față de saltea părinților (Fig.24).

ATENȚIE: Înălțimea saltelei părinților trebuie să fie întotdeauna mai mare sau egală cu cea a panoului lateral de reținere a leagănelului. Dacă nu este, utilizați sistemul de reglare pentru a-l aduce în această poziție pe ambele laturi.

ATENȚIE: În modul co-sleeping, cele 2 picioare ale pătuțului trebuie să fie întotdeauna regulate la aceeași înălțime.

19. Pentru a fixa leagănelul de patul părinților (modul co-Sleeping), utilizați cele două curele „D” furnizate împreună cu leagănelul.

20. Prindeți furcile gri „G1” la cataramele gri „E7” de pe ambele părți de sub husa din material textil. Asigurați-vă că ați poziționat cataramele roșii „G2” deasupra benzii curelei (Fig. 25).

21. Apoi treceți cureaua de jos în sus în jurul structurii patului părinților (Fig. 26) și prindeți furca roșie „G3” la catarama roșie „G2” pentru a forma o buclă (Fig. 27). Repetați operațiunea și pe cealaltă parte. Pentru o instalare mai facilă, în timpul

cuplării cataramelor, este recomandat să țineți pătuțul la o distanță mică față de patul părinților.

22. Așezați pătuțul lângă patul părinților și strângeți bucla trăgând ferm de curele (Fig. 28). Efectuați operațiunea mai întâi pe o parte și apoi pe cealaltă, ajustând curelele până când pătuțul ajunge în contact strâns cu saltea părinților.

ATENȚIE: Înainte de fiecare utilizare, verificați ca între saltea părinților și panoul pătuțului să nu existe spațiu. În caz contrar, trageți curelele până ce se restabilește condiția permisă. Verificați ca panoul să poată fi coborât și ridicat la loc, pe întreaga sa cursă.

23. Dacă sunt deblocate, blocați roțile leagănelului conform descrierii de la punctul 13.

Dacă în timpul operațiunilor de fixare a leagănelului de patul părinților nu este posibilă introducerea picioarelor leagănelului sub patul părinților, leagănelul poate fi fixat oricum respectând operațiunile descrise la punctele precedente, rotind în plus picioarele „B” în timpul apropierii leagănelului de pat.

Pentru a roti picioarele, apăsați butonul de deblocare „A7”, iar cu o mână rotiți spre interior picioarele leagănelului (Fig. 29).

24. Pentru a închide la loc panoul lateral, va fi suficient să îl ridicați, ținându-l de partea centrală (Fig.30). Verificați întotdeauna fixarea corectă a acestuia.

ATENȚIE: De fiecare dată când panoul lateral este coborât, verificați ca poziția aferentă față de saltea părinților să fie aceeași precum cea ilustrată la paragrafele anterioare.

ATENȚIE: NU UTILIZAȚI NICIODATĂ configurația rabatabilă simultan cu „modul Co-Sleeping (Fixare pe pat)”.

ATENȚIE: Când produsul este utilizat în „modul Co-Sleeping (Fixare pe pat)”, trebuie să fie montat întotdeauna în dreptul laturii lungi de acces la pat. NU instalați produsul la picioarele sau la capul patului.

RECOMANDĂRI DE ÎNȚREȚINERE

Leagănel și saltea au dispun de o husă din material textil rezistent, complet detașabilă și lavabilă.

Pentru a detașa husa, urmați procedura explicată în paragraful „INDEPĂRTAREA HUSEI”.

ATENȚIE: Operațiunile de îndepărtare și aplicare a husei pot dura câteva minute și trebuie efectuate de un adult.

Verificați periodic starea de uzură a produsului și dacă există eventuale rupturi. În cazul deteriorării, nu-l utilizați și nu-l lăsați la îndemâna copiilor.

Pentru spălarea materialelor textile, respectați cu strictețe instrucțiunile indicate pe etichetă.

Pentru curățare, nu folosiți solvenți, produse abrazive sau prea agresive.



Spălați manual în apă rece



Nu folosiți înălbitori



Nu uscați mecanic



Nu călcați



Nu curățați chimic

După fiecare spălare, verificați starea de rezistență a materialului textil și a cusăturilor.

ATENȚIE: În timpul operațiunii de îndepărtare și/sau aplicare, manevrați cu grijă partea textilă, pentru a evita ruperile sau deteriorările accidentale.

ATENȚIE: Partea din material textil a panoului pliabil nu este detașabilă.

ARANJAREA PATULUI

Pătuțul poate fi detașat de patul părinților pentru a facilita aran-



jarea zilnică a patului

25. Pentru aceasta, va fi suficient să decuplați cataramele gri situate sub husa din material textil.

Pentru a fixa din nou pătuțul de patul părinților, trageți din nou curelele pentru a garanta că pătuțul este prins bine și corect de patul părinților. Asigurați-vă că sunt respectate toate punctele descrise anterior la paragraful „Modul co-sleeping (fixare pe pat)”.

ÎNDEPĂRTAREA HUSEI

26. Scoateți salteaua din leagăn.

27. Eliberați structura leagănului „E” de pe suportul pentru picioare „A” apăsând butoanele „E2.3” și depărtând ușor picioarele spre exterior (Fig. 31A-31B). Lucrați mai întâi pe o parte, iar apoi pe cealaltă parte.

28. Scoateți barele de susținere laterale „F” apăsând pe clapetele specifice (Fig. 32) și împingând în sus baza leagănului „E4” (Fig. 33). Apoi apăsați pe știfturile de pe racordurile superioare „E5” și scoateți complet barele (Fig. 34).

29. Deschideți capsele de fixare superioare „E8.3”, capsele de fixare inferioare „E8.4” și cele două benzi cu capse automate „E8.5”.

30. Deschideți fermoarul perimetral superior „E8.2” și cele două fermoare verticale „E8.1” (Fig. 35).

31. Materialul textil poate fi acum îndepărtat complet trăgându-l cu grijă din cuplajele suportului pentru picioare „E2” și din racordurile barelor superioare „E5”.

DEMONTAREA PATULUI

ATENȚIE: Această operație trebuie efectuată fără copii în apropiere.

Leagănul poate fi demontat complet, pentru a-l pune în geanta furnizată împreună cu produsul. Pentru a demonta, repetați operațiile descrise în paragraful „ÎNDEPĂRTAREA HUSEI”. Apoi:

32. Țineți structura leagănului „E” și rotiți cu 90° baza leagănului „E4” spre interior. Repetați aceeași operațiune pentru cadrul superior „E1” (Fig.36).

33. Scoateți suportul central „D” din locașurile „A4” de pe ambele picioare împingând știfturile metalice și trăgând în sus (Fig. 37).

34. Scoateți traversa inferioară „C” din locașul specific „A5” împingând știftul metalic (Fig. 38). Repetați aceeași operațiune și pentru celălalt picior.

35. Scoateți picioarele „B” apăsând știfturile metalice corespunzătoare și glisându-le din suportul pentru picioare respectiv (Fig. 39).

36. Introduceți toate piesele demontate anterior în geanta „I”.

GARANȚIE

Produsul este garantat împotriva oricărui defect de conformitate în condiții normale de utilizare conform specificațiilor din instrucțiunile de utilizare. Astfel, garanția nu se va aplica în cazul daunelor provocate de utilizarea necorespunzătoare, uzură sau evenimente accidentale. Pentru durata garanției cu privire la defectele de conformitate, consultați prevederile specifice din legislația națională aplicabilă în țara de achiziție, dacă sunt prevăzute.

ВАЖНО - ПРОЧЕТЕ- ТЕ ВНИМАТЕЛНО И ЗАПАЗЕТЕ ЗА БЪДЕ- ЩИ СПРАВКИ.

ВНИМАНИЕ: ЗА ДА ИЗБЕГНЕТЕ РИСКА ОТ ЗАДУШАВАНЕ, ОТСТРАНЕТЕ ТАЗИ НАЙЛОНОВА ОБВИВКА, ПРЕДИ ДА ИЗПОЛЗВАТЕ ПРОДУКТА. ТАЗИ НАЙЛОНОВА ОБВИВКА ТРЯБВА ДА БЪДЕ ПРЕМАХНАТА ИЛИ ДА СЕ ДЪРЖИ ДАЛЕЧ ОТ НОВОРОДЕНИ И ДЕЦА.

ПРЕДУПРЕЖДЕНИЯ

- Само за домашна употреба.
- **ВНИМАНИЕ:** Не използвайте този продукт, без преди това да сте прочели инструкциите за употреба.
- **ВНИМАНИЕ:** Продуктът се използва за дете на възраст 0-5/6 месеца с максимално тегло 9 кг.
- **ВНИМАНИЕ:** Когато детето може да стои седнало, да коленичи или да се набира, продуктът вече не може да бъде използван за това дете.
- **ВНИМАНИЕ:** Поставянето на какъвто и да било допълнителен продукт би могло да причини задушаване.
- **ВНИМАНИЕ:** Не поставяйте продукта близо до друг продукт, който може да представлява опасност от задушаване или удушаване, напр. въжета, завеси или подобни.
- За да се избегне риск от задушаване, никога не давайте на детето си и не поставяйте в близост до него предмети с връзки.
- **ВНИМАНИЕ:** Не използвайте повече от един матрак в продукта. Използвайте само матрака, доставен с продукта.
- Продуктът трябва винаги да се поставя на хоризонтална повърхност. Никога не

оставяйте продукта на наклонена повърхност с детето вътре.

- Не трябва да се позволява на децата да играят без надзор близо до продукта.
- **ВНИМАНИЕ:** Когато детето е оставено без надзор в продукта, при активиран „Режим люлка“ се уверете, че преградата е повдигната и блокирана в затворено положение, изравнена с горния ръб на люлката.
- Всички монтажни връзки винаги трябва да са правилно затегнати, внимавайте за евентуално разхлабени винтове, тъй като детето може да заклепти части от тялото си или дрехите си (напр. шнурове, колиета, ленти за биберони и др.), тъй като представляват опасност от удушаване.
- Използвайте само матрака, доставен с продукта, или резервни матраци, одобрени от Artsana.
- **ВНИМАНИЕ:** Използвайте закрепващите ремъци само с матрака, който се продава с тази люлка, не добавяйте втори матрак, има риск от задушаване.
- **ВНИМАНИЕ:** Внимавайте за опасността от изгаряне от цигари, открити пламъци и други източници на силна топлина, като електрически, газови печки и др., в близост до люлката.
- **ВНИМАНИЕ:** Когато кошарката е прикрепена за леглото, кошарата може да се регулира максимално от 4 позиции между единия и другия крак.
- **ВНИМАНИЕ:** Не използвайте продукта, ако има счупена, разкъсана или липсваща част.
- **ВНИМАНИЕ:** НЕ ИЗПОЛЗВАЙТЕ продукта в „Режим люлка“ и/или „Режим Co-Sleeping“, ако някоя част липсва, повредена е или е счупена. Свържете се с Artsana SPA за резервни части и инструкции за употреба, ако е необходимо. Не заменяйте липсващите, повредени или счупени части с неоригинални

компоненти, които не са одобрени от Artsana SPA.

- **ВНИМАНИЕ:** Вижте списъка с компонентите в ръководството за употреба. Проверявайте периодично продукта, за да сте сигурни, че няма разхлабени части, повреди или липсващи компоненти.
- **ВНИМАНИЕ:** Винаги използвайте всички необходими части за всеки вид конфигурация.
- Уверете се, че потребителите на продукта са запознати с правилното му функциониране.
- **ВНИМАНИЕ:** Продуктът е готов за употреба само когато са поставени всички заключващи механизми. Уверете се, че са поставени преди употреба.
- Когато се използва продуктът и особено в „Режим люлка“, колелата винаги трябва да бъдат заключени.
- Всички операции по отваряне и настройка, фиксиране и позициониране на продукта трябва да се извършват само от възрастен човек.
- **ВНИМАНИЕ:** Използването на продукта е разрешено само с легла и/или матраци с прави страни. Забранено е използването на продукта с кръгли легла и/или матраци и с водни матраци.
- Свързващите ремъци са включени в комплекта, потребителят не трябва да използва други системи за закрепване.
- Когато се използва „Режим Co-sleeping“ (фиксиране към леглото), никога не трябва да се използва в наклонено положение.
- За да се избегне опасност от задушаване поради заклеждане на главата, люлката в "Режим Co-Sleeping (фиксиране към леглото)" трябва да бъде правилно закрепена към леглото на родителите съгласно инструкциите за употреба, използвайки свързващите ремъци.
- Никога не трябва да има свободно пространство между долната част на люлката

в „Режим Co-Sleeping (закрепване към леглото)“ и матрака на леглото на възрастните.

- Преди да използвате "Режим Co-Sleeping (фиксиране към леглото)", проверете дали продуктът е правилно закрепен и позициониран.
- За да избегнете рисковете от задушаване, преди всяка употреба проверявайте дали системата за закрепване придържа добре, като дръпнете Co-Sleeping в посока, противоположна на леглото на възрастните.
- Ако между най-ниската част на Co-sleeping и матрака на възрастните има отвори, НЕ използвайте продукта.
- **ВНИМАНИЕ:** Когато продуктът се използва в "Режим Co-Sleeping (фиксиране към леглото)", преди да поставите детето, се уверете, че свързващите ремъци са закачени и правилно опънати, продуктът трябва да бъде закрепен към матрака на родителите и не трябва да има процепи между най-ниската част на Co-sleeping и матрака на възрастните.
- Не запълвайте пространства или процепите между матрака на родителите и кошчето с възглавници, одеяла, чаршафи или какъвто и да е материал, който може да причини задушаване.
- **ОПАСНОСТ! Когато не е свързан към леглото на възрастните, подвижният борд винаги трябва да е повдигнат и блокиран.**
- **ВНИМАНИЕ:** За да предотвратите вратът на детето да остане заклещен в горната преграда на страната откъм леглото на възрастните, бордът на горната преграда не трябва да е по-висок от матрака на леглото на родителите.
- **ВНИМАНИЕ:** За да се избегне рискът от задушаване на детето, системите за закачване към леглото на възрастните трябва винаги да са далеч

И ИЗВЪН ЛЮЛКАТА.

- Не използвайте продукта без рамката.
- Дръжте далеч от достъп на деца.
- Децата могат да се задушат от спално бельо и олекотени завивки. Избягвайте поставянето на възглавници или подобни предмети под новороденото за по-голям комфорт по време на сън.
- Използвайте кошарата в "Режим фиксиране към леглото" само с легла с размери, посочени в референтната фигура в началото на ръководството.
- Не оставяйте никакви предмети вътре в продукта, които биха могли да намалят дълбочината му.
- Не поставяйте люлката близо до стени и препятствия, за да предотвратите риска от заклещване.
- Не оставяйте малки предмети вътре в продукта, които могат да бъдат погълнати.
- Използвайте само части, одобрени от производителя. Не поставяйте аксесоари в продукта, които не са предоставени от производителя.
- Не правете настройки на продукта, когато детето е вътре.
- Не премествайте продукта с детето вътре.
- Не използвайте продукта с повече от едно дете наведнъж.
- Продължителното излагане на слънце може да доведе до промяна в цветовете на продукта. След продължително излагане на продукта на високи температури изчакайте няколко минути, преди да поставите детето в него.
- **ВНИМАНИЕ:** По време на употреба се уверете, че чаршафите, одеялата и др. не навлизат в пространството на люлката.
- Когато не се използва, дръжте продукта далеч от деца.

СЪСТАВНИ ЧАСТИ

ВНИМАНИЕ: преди сглобяването, проверете продукта и всички негови компоненти за каквито и да било повреди, причинени от транспортирането. В този случай, продуктът не трябва да се използва и трябва да се съхранява на подхо-

дящо разстояние от достъп на деца.

- A. Опора за крака с колела (x2)
 - A1. Бутон за регулиране на височината
 - A2. Индикатор за височина
 - A3. Подпора за закачане на конструкцията на кошарата
 - A4. Отделение за централната опора
 - A5. Отделение за долна напречна плоскост
 - A6. Колела със спирачка
 - A7. Бутон за деблокиране на съвваемото краче
- V. Краче с колела (x2)
- C. Долна напречна плоскост
- D. Централна опора
- E. Конструкция на люлката
 - E1. Горна рамка
 - E2. Вложки на опората на краката
 - E2.1 Бутон за активиране на люлеенето
 - E2.2 Бутон за деактивиране на люлеенето
 - E2.3 Бутон за откачване на конструкцията на кошарата от опората за крака
 - E3. Бутон за премахване на преградата
 - E4. Дъно на люлката
 - E5. Закачване на стойката на горната рамка
 - E6. Закачване на стойката на дъното на кошарата
 - E7. Сив заключващ механизъм
 - E8. Текстил
 - E8.1 Предни вертикални ципове
 - E8.2 Горен обикалящ цип
 - E8.3 Горни копчета за закрепване на текстилната част
 - E8.4 Долни копчета за закрепване на текстилната част
 - E8.5 Лента с тик-так копчета
- F. Странични опори на кошарата (x2)
- G. Каишки за закрепване (x2)
 - G1. Сива вилка
 - G2. Червен заключващ механизъм
 - G3. Червена вилка
- H. Матрак със сменяем калъф
- I. Чанта

МОНТАЖ НА ЛЮЛКАТА

1. Поставете крака „В“ върху опорите за крака „А“, като се уверите, че отворът на всеки крак сочи навътре. За да го поставите, е необходимо да натиснете крачетата и същевременно да натиснете металните щифтове на конструкцията (Фиг. 1).
2. Поставете долната напречна греда „С“ в предвиденото гнездо „А5“, като натиснете металния щифт, докато чуе щракване за настъпило захващане (Фиг. 2). Повторете същата операция и за другия крак.
3. Поставете централната опора „D“ в гнезда „А4“ в двата крака, като натиснете металния щифт, докато чуе щракване за настъпило захващане (Фиг. 3-4).
4. Хванете конструкцията на люлката „Е“ и завъртете горната рамка „Е1“ на 90° (Фиг. 5) Повторете същата операция за дъното на люлката „Е4“ (Фиг.6).
5. Облечете горната рамка „Е1“ с текстилната част „Е8“, като внимавате да поставите вложките за опора на краката „Е2“ и горните куки „Е5“ в съответните странични текстилни отвори (Фиг. 7).
6. Плъзнете стойката „F“ в кука на кошарата „Е6“, като вни-



- мавате да го поставите едновременно и в горната кука „Е5“, докато чуete щракване при захващане (Фиг. 8). Повторете операцията и от другата страна.
- Закопчайте горния обикалящ цип „Е8.2“ (Фиг. 9).
 - Закопчайте горните копчета за закрепване на текстилната част „Е8.3“ (Фиг. 10).
 - Закопчайте долните копчета за закрепване на текстилната част „Е8.4“ (Фиг. 11).
 - Закачете лентите с тик-так копчета „Е8.5“, както е показано на фигура 12.
 - Поставете вложките за опора на краката „Е2“ в куките „А3“ на всеки крак (Фиг. 13). Обърнете внимание да поставите конструкция „Е“ така, че съгъваемият преден панел да е в същата посока като телескопичните крака „А5“ (Фиг. 14).
 - Поставете матрака „Н“ в конструкцията на кошарата, като позиционирате дишащата мрежеста повърхност нагоре.
 - Заклучете 4-те колела „А6“ на люлката, като спуснете лостовите, които активират спирачките (фиг.15).
- В този момент люлката е готова за използване.

РЕГУЛИРАНЕ НА ВИСОЧИНАТА НА ЛЮЛКАТА

Възможно е да регулирате височината на люлката в 11 позиции.

- За да регулирате височината, натиснете бутоните „А1“, разположени на опорите на краката, и повдигнете или спуснете конструкцията на кошарата „Е“ до желаното положение (Фиг.16). Оставете продукта, след като чуete правилното щракване след захващане.

Възможно е леко да се наклони основата на люлката, като двата крака се регулират на различни височини (Фиг. 17).

ВНИМАНИЕ: Люлката може да се наклони с максимално отклонение от 4 позиции между единия крак и другия (пример: десен крак в позиция 5 и ляв крак в позиция 1) (Фиг.18).

ВНИМАНИЕ: Главата на детето винаги трябва да е позиционирана на най-повдигнатата страна (фиг.19).

ВНИМАНИЕ: Не е възможно да се избират различни височини от двете страни на кошарата, когато се използва в режим co-sleeping.

АКТИВИРАНЕ НА НАКЛОНЕН РЕЖИМ

- Люлеещата функция може да се активира чрез натискане на бутоните за активиране „Е2.1“ (Фиг. 20). За да деактивирате функцията за люлеене, просто натиснете бутоните за деактивиране „Е2.2“ (Фиг. 21) и след това леко преместете кошарата нагоре или надолу, докато чуete щракване от двете страни.

ВНИМАНИЕ: Ако кошарата е използвана преди това в режим „Режим Co-Sleeping (фиксиране към леглото)“, уверете се, че сте поставили страничната преграда в заключено положение, като проверите дали е правилно захваната.

ВНИМАНИЕ: Не забравяйте да деактивирате наклоненото положение, ако искате да използвате продукта в "Режим Co-Sleeping (фиксиране към леглото)" или в случай на липса на надзор от страна на възрастен.

ВНИМАНИЕ: Не е възможно да се избират различни височини от двете страни на кошарата, когато се използва наклонено положение.

РЕЖИМ CO-SLEEPING (ФИКСИРАНЕ КЪМ ЛЕГЛОТО)

Възможно е да закачите люлката към родителското легло (режим co-sleeping).

ВНИМАНИЕ - ВАЖНО ЗА БЕЗОПАСНОСТТА НА ВАШЕТО ДЕТЕ: Този режим е разрешен само с типове легла, които позволяват спазването на всички условия, описани в този параграф.

- По-специално преградата на люлката трябва винаги да бъде позиционирана до матрака на родителите, а матракът на родителите трябва да бъде изравнен (или по-ви-

сок) спрямо височината на преградата за обезопасяване на люлката (Фиг. 22А-22В). В допълнение люлката трябва да може да бъде закрепена към конструкцията на леглото на родителите или към подложката за матраци (мрежа или рамка от ламели).

ВНИМАНИЕ: Уверете се, че конструкцията на люлката в режим съвместно спане не пречи на леглото на родителите.

ВНИМАНИЕ: По време на употреба се уверете, че чаршафите, одеялата и др. не навлизат в пространството на кошарата.

- Свалете преградата на люлката чрез натискане на бутон „Е3“ и приплъзвайте преградата до края (Фиг.23).

ВНИМАНИЕ: Използвайте кошарата със свалена преграда само в режим co-sleeping.

- Поставете люлката до родителското легло и проверете позицията на люлката спрямо матрака на родителите (фиг.24).

ВНИМАНИЕ: Височината на матрака на родителите винаги трябва да бъде по-голяма или равна на тази на страничната преграда на кошарата. Ако не е, използвайте настройката, за да я приведете в това състояние и от двете страни.

ВНИМАНИЕ: В режим co-sleeping, 2-та крака на люлката винаги трябва да са настроени на една и съща височина.

- За да закачите кошарата към леглото на родителите (в режим co-sleeping), използвайте чифта предоставени каишки „С“.

- Закачете сивите вилки „G1“ към сивите катарамы „Е7“, разположени под текстилното покритие от двете страни. Внимавайте червените катарамы „G2“ да са разположени над лентата на каишката (Фиг. 25).

- След това превърнете каишката отдолу нагоре около конструкцията на леглото на родителите (Фиг. 26) и закачете червената вилка „G3“ към червената катарамы „G2“, за да оформите примка (Фиг. 27). Повторете операцията и от другата страна. За по-лесен монтаж при закачане на катарамите се препоръчва люлката да се държи леко на разстояние от леглото на родителите.

- Долепете плътно люлката към леглото на родителите и затегнете примката, като енергично издърпате каишките (Фиг. 28). Извършете процедурата първо от едната страна, а след това от другата, регулирайки ремъците, докато кошарата застане плътно в контакт с матрака на родителите.

ВНИМАНИЕ: Преди каквато и да е употреба винаги се уверявайте, че няма пространство между матрака на родителите и преградата на люлката. Издърпайте ремъците, докато не се възстанови позволеното състояние. Проверете дали преградата е постоянно свободна, за да може да се сваля и повдига докрай.

- Ако са блокирани, заклучете колелата на кошарата, както е описано в точка 13.

Ако не е възможно да се поставят краката на кошарата под родителското легло по време на закрепването на люлката към леглото на родителите, е възможно люлката да се закачи, следвайки процедурите, описани по-горе, като в допълнение се завъртят крачетата „В“ при допирането на кошарата към леглото.

За да завъртите крачетата, натиснете бутон за деблокиране „А7“ и с една ръка завъртете краката на кошарата навътре (Фиг. 29).

- За да затворите страничната преграда, е достатъчно да я повдигнете, като я хванете по средата (Фиг.30). Винаги проверявайте дали е правилно закачена.

ВНИМАНИЕ: Винаги когато страничната преграда е спусната, проверявайте дали съответната позиция спрямо матрака на родителите е непроменена, както е посочено в предходните параграфи.

ВНИМАНИЕ: НИКОГА НЕ ИЗПОЛЗВАЙТЕ наклонено по-



ложение, когато сте в "Режим co-sleeping (фиксиране към леглото)".

ВНИМАНИЕ: Когато продуктът се използва в "Режим co-sleeping (фиксиране към леглото)", той винаги трябва да се монтира откъм дъглата страна на леглото. НЕ МОНТИРАЙТЕ продукта в долната част на леглата или откъм главата.

СЪВЕТИ ЗА ПОДДРЪЖКА

Кошарата и матракт са покрити с устойчив калъф, който се сваля и пере.

За да сваляте калъфа, изпълнете процедурата, обяснена в параграф „СВАЛЯНЕ НА КАЛЪФА“.

ВНИМАНИЕ: Действията по сваляне и слагане на калъфа могат да отнемат няколко минути и трябва да се извършат от възрастен.

Проверявайте редовно състоянието на износване на продукта и дали има счупвания. В случай на повреда не го използвайте и го дръжте на място, недостъпно за деца.

За да изперете плика, внимателно спазвайте указанията на етикета.

Не използвайте разтворители, абразивни или прекалено агресивни продукти за почистване.



Перете на ръка в студена вода



Не избелвайте



Не сушете в сушилна машина



Не гладете



Не подлагайте на химическо чистене

След всяко измиване проверявайте устойчивостта на калъфа и шевовете.

ВНИМАНИЕ: По време на свалянето и/или слагането на текстилната част боравете внимателно с калъфа, за да избегнете скъсвания или случайно повреждане.

ВНИМАНИЕ: Пликът на съгъваемата преграда не може да се сваля.

ОПРАВЯНЕ НА ЛЕГЛОТО

Възможно е да откачите люлката от леглото на родителите, за да се улесни ежедневно оправяне на леглото.

25. За да направите това, е достатъчно да отключите сивите катарамы, поставени под текстилното покритие.

Когато закачите люлката към родителското легло, издърпайте отново ремъците, за да сте сигурни, че люлката е здраво закрепена към леглото на родителите. Обърнете внимание дали всички точки, описани по-горе в параграф "Режим co-sleeping (фиксиране към леглото)", са спазени.

СВАЛЯНЕ НА ТЕКСТИЛНАТА ЧАСТ

26. Извадете матрака от кошарката.

27. Освободете конструкцията на кошарата „Е“ от опорите за крака „А“ с натискане на бутоните „Е2.3“, като леко разтворите краката навън (Фиг. 31А-31В). Започнете първо от едната страна, след това от другата.

28. Отстранете страничните опорни колони „F“ с натискане на съответните езичета (Фиг. 32), като натиснете долната част на гнездото „Е4“ нагоре (Фиг. 33). След това натиснете щифтовете, разположени в горните куки „Е5“, и отстранете напълно стойките (Фиг. 34).

29. Разкопчайте горните копчета за закрепване „Е8.3“, долните копчета за закрепване „Е8.4“ и двете ленти с тик-так копчета „Е8.5“.

30. Отворете горния обикалящ цип „Е8.2“ и двата вертикални ципа „Е8.1“ (Фиг. 35).

31. Вече е възможно напълно да премахнете текстилната част, като внимателно я издърпате от вложките за опора на краката „Е2“ и от горните вертикални стойки „Е5“.

ДЕМОНТИРАНЕ НА ЛЮЛКАТА

ВНИМАНИЕ: Тази операция трябва да се извърши без присъствието на деца наблизо.

Люлката може да бъде напълно разглобена, за да се постави в чантата, доставена с продукта. За да демонтирате кошарата, извършете операциите, описани в параграф „СВАЛЯНЕ НА ТЕКСТИЛНАТА ЧАСТ“. След това:

32. Хванете конструкцията на кошарата „Е“ и завъртете навътре дъното на кошарата „Е4“ на 90°. Повторете същата операция за горната рамка „Е1“ (Фиг.36).

33. Свалете централната опора „D“ от гнезда „А4“ в двата крака, като натиснете металните щифтове и дръпнете нагоре (Фиг. 37).

34. Свалете долната напречна греда „С“ от предвиденото гнездо „А5“, като натиснете металния щифт (Фиг. 38). Повторете същата операция и за другия крак.

35. Свалете крачетата „В“, като натиснете съответните метални щифтове и ги плъзнете от съответната опора за крака (Фиг. 39).

36. Поставете всички предварително разглобени компоненти в торба „I“.

ГАРАНЦИЯ

Продуктът има гаранция срещу всяка липса на съответствие при нормални условия на употреба, както е предвидено в инструкциите за употреба. Поради това гаранцията не се прилага в случай на щети, причинени от неправилна употреба, износване или случайни събития. В случай на липси на съответствие по време на срока на гаранцията се запознайте със специфичните разпоредби на действащото национално законодателство в страната на покупката.

ВАЖЛИВО - УВАЖНО ПРОЧИТАЙТЕ ТА ЗБЕРЕЖІТЬ ДЛЯ ВИКОРИСТАННЯ В МАЙБУТНЬОМУ.

УВАГА: ЩОБ УНИКНУТИ УДУШЕННЯ, ЗНИМІТЬ ЦЕ ПЛАСТИКОВЕ ПОКРИТТЯ, ПЕРШ НІЖ ВИКОРИСТОВУВАТИ ВИРІБ. ЦЕ ПЛАСТИКОВЕ ПОКРИТТЯ НЕОБХІДНО ЗНИЩИТИ АБО ТРИМАТИ ПОДАЛІ ВІД НОВОНАРОДЖЕНИХ ДІТЕЙ.

ПОПЕРЕДЖЕННЯ

- Виріб призначено лише для домашнього використання.
- **УВАГА: Не використовуйте цей виріб, не прочитавши спочатку інструкцію з експлуатації.**
- **УВАГА:** Дозволяється використовувати виріб для дитини віком від народження і до 5-6 місяців, до досягнення нею ваги не більше 9 кг.
- **УВАГА: Слід припинити використання виробу для дитини, яка в змозі самостійно сидіти, ставати на коліна або підводитись на ноги.**
- **УВАГА: Розміщення будь-якого додаткового виробу може спричинити удушення.**
- **УВАГА: Не розміщуйте виріб поруч з іншим виробом, який може становити небезпеку задухи або удушення, наприклад, мотузками, шторами тощо.**
- Щоб запобігти ризику удушення, не залишайте поруч із дитиною та не давайте їй речі, які мають тасьму або мотузки.
- **УВАГА: Не кладіть у ліжечко більше одного матраца.** Використовуйте

лише матрац, який продається разом з виробом.

- Виріб завжди необхідно встановлювати на рівній горизонтальній поверхні. Ні в якому разі не залишайте виріб з дитиною на похилій поверхні.
- Не дозволяйте дітям гратися без нагляду поблизу виробу.
- **УВАГА:** Коли дитина знаходиться під наглядом у виробі, який використовується в режимі "Колиска", завжди перевіряйте, щоб борт був піднятий та заблокований у закритому положенні та знаходився на одному рівні з верхнім периметром коліски.
- Всі кріпильні з'єднання завжди необхідно правильно затягувати. Звертайте увагу на вкручені гвинти, оскільки дитина може зачепитися за них частинами тіла або одягу (наприклад, шнурки, ланцюжки, бандажі для годування груддю тощо), наражаючись на небезпеку удушення.
- Використовуйте виріб лише з матрацом, що постачається в комплекті з виробом, або змінні матраци, схвалені компанією Artsana.
- **УВАГА: Використовуйте лише матрац, який продається з цією коліскою, не додавайте другий матрац, оскільки існує ризик удушення.**
- **УВАГА:** Не забувайте про ризик опіків сигаретами, відкритим вогнем і іншими джерелами тепла, такими як електричні печі, газові печі і т. ін. поблизу коліски.
- **УВАГА:** Дозволяється нахилити коліску так, щоб максимальна різниця між однією ніжною та іншою складала не більше 4 положень.
- **УВАГА:** Non Не використовуйте виріб, якщо яка-небудь деталь пошкоджена, розірвана або відсутня.
- **УВАГА: НЕ ВИКОРИСТОВУЙТЕ виріб в режимі «Колиска» і/або в режимі «Спати разом з батьками», якщо будь-який компонент відсутній, пошкоджений або**

поламаний. Звертайтеся у компанію Artsana SPA за запасними частинами та інструкціями з експлуатації у разі необхідності. Не замінійте відсутні, пошкоджені або розірвані деталі неоригінальними деталями та деталями, не схваленими компанією Artsana SPA.

- **УВАГА:** Ознайомтесь з переліком деталей в інструкції. Періодично перевіряйте виріб, щоб переконатись у надійності з'єднань, відсутності пошкоджень або відсутніх деталей.
- **УВАГА:** Завжди використовуйте всі деталі, необхідні для кожного варіанта використання.
- Користувачі виробу повинні добре знати принципи його роботи.
- **УВАГА:** Виріб готовий до використання, лише коли задіяні всі механізми блокування. Уважно перевірте, щоб вони були задіяні до використання виробу.
- Коли виріб використовується особливо в режимі «Колиска», колеса завжди повинні бути заблоковані.
- Всі операції з розкладання та регулювання, кріплення та розміщення виробу повинні виконуватись виключно дорослою особою.
- **УВАГА:** Використовувати виріб дозволяється лише з ліжками та/або матрацами, що мають прямі сторони. Забороняється використовувати виріб з ліжками та/або круглими матрацами та водяними матрацами.
- Ремені кріплення входять до комплекту, користувач не повинен використовувати інші системи кріплення.
- Коли колиска використовується в режимі «Спати разом з батьками» (прикріплена до ліжка), ніколи не використовуйте її у нахиленому положенні.
- Щоб запобігти небезпеці задухи через защемлення голови, люльку в режимі «Спільний сон (кріплення до батьківського ліжка)» необхідно належним чи-

ном закріпити на ліжку батьків відповідно до інструкції, використовуючи з'єднувальні ремені.

- У режимі «Спільного сну (кріплення до батьківського ліжка)» ніколи не повинно бути зазору між нижньою стороною ліжечка та матрацом ліжка дорослих.
- Перед використанням виробу в режимі «Сон разом з батьками (кріплення до батьківського ліжка)» перевірте правильне кріплення та розташування виробу.
- Щоб уникнути ризику задушення, перед кожним використанням перевіряйте надійність кріплення, відтягуючи колиску для спільного сну від дорослого ліжка.
- Якщо між нижньою частиною колиски, приєднаної до батьківського ліжка, та матрацом батьків є щілини, НЕ використовуйте виріб.
- **УВАГА:** Під час використання виробу в режимі «Сон разом з батьками» (кріплення до батьківського ліжка), перш ніж класти дитину, впевніться, що з'єднувальні ремені правильно прикріплені та натягнуті. Виріб має бути прикріплений до матраца батьківського ліжка так, щоб не залишалось щілин між дитячим ліжечком і матрацом батьків.
- Не заповнюйте простори або щілини між матрацом батьків та колискою подушками, ковдрами, простирадлами або будь-якими предметами, які можуть створювати небезпеку удушення.
- **НЕБЕЗПЕКА! Необхідно завжди піднімати та блокувати борт, якщо колиска не прикріплена до батьківського ліжка.**
- **УВАГА: Щоб шия дитини не була затиснута бічними поручнями біля дорослого ліжка, край верхнього поручня не повинен бути вище матраца батьків.**
- **УВАГА: Щоб уникнути ризику удушення дитини, системи кріплення до батьківського ліжка завжди ма-**

ють триматися подалі і за межами дитячої колиски.

- Не використовуйте виріб без каркаса.
- Тримайте ремені для кріплення подалі від дітей.
- Новонароджені можуть задихнутись при використанні постільної білизни та м'яких ковдр. Не кладіть подушки або аналогічні речі під новонародженого для забезпечення більшого комфорту під час сну.
- Використовуйте колиску в режимі «Сон разом з батьками (кріплення до батьківського ліжка)» лише з ліжками, що мають розміри, вказані на малюнку на початку інструкції.
- Не залишайте всередині виробу жодних речей, які можуть зменшити його глибину.
- Не ставте колиску поруч зі стінами та перешкодами, щоб уникнути потрапляння дитини у пастку.
- Не залишайте всередині виробу маленькі предмети, оскільки дитина може їх проковтнути.
- Використовуйте лише запчастини, схвалені виробником. Не прикріплюйте до виробу аксесуари, якщо вони не поставлені самим виробником.
- Не регулюйте висоту виробу, коли в ньому знаходиться дитина.
- Не переставляйте виріб, коли в ньому знаходиться дитина.
- Не використовуйте виріб для кількох малюків одночасно.
- При тривалому перебуванні на сонці можлива зміна кольору виробу. Після тривалого перебування виробу при високих температурах зачекайте кілька хвилин перед тим, як покласти дитину в ліжечко.
- **УВАГА:** Під час використання переконайтеся, що простирадла, ковдри тощо не знаходяться в колісці.
- Тримайте виріб подалі від дітей, коли ви ним не користуєтесь.

КОМПОНЕНТИ

УВАГА: Перед збиранням переконайтеся в тому, що виріб та всі його деталі не були пошкоджені при транспортуванні. У разі пошкодження не користуйтеся виробом і тримайте його в недоступному для дітей місці.

- A. Опора для ніг з колесом (x2)
 - A1. Кнопка регулювання висоти
 - A2. Показчик висоти
 - A3. Опора для кріплення конструкції люльки
 - A4. Центральний опорний корпус
 - A5. Нижня хрестовина корпусу
 - A6. Коліщатка з гальмами
 - A7. Кнопка відкидання ніжок
- B. Ніжка с колесом (x2)
- C. Нижня поперечина
- D. Центральна опора
 - E. Каркас ліжечка
 - E1. Верхній каркас
 - E2. Муфти для підтримки ніг
 - E2.1 Кнопка активації гойдалки
 - E2.2 Кнопка деактивації гойдалки
 - E2.3 Кнопка відчеплення конструкції люльки від опори для ніг
 - E3. Кнопка зниження краю ліжка
 - E4. Дно ліжечка
 - E5. З'єднання верхнього каркасу
 - E6. З'єднання дна ліжечка
 - E7. Сіра пряжка
 - E8. Текстильна оббивка
 - E8.1 Вертикальні передні петлі
 - E8.2 Верхня петля по периметру
 - E8.3 Верхні текстильні фіксуючі кнопки
 - E8.4 Нижні текстильні фіксуючі кнопки
 - E8.5 Стрічка з автоматичними кнопками
- F. Бічні опорні стійки люльки (x2)
 - G. Ремені фіксації (x2)
 - G1. Сіра вилка
 - G2. Червона пряжка
 - G3. Червона вилка
 - H. Матрац з чохлом, що знімається
- I. Сумка

ЗБИРАННЯ ЛІЖЕЧКА

1. Вставте ніжки «B» на опори для ніг «A», переконавшись, що отвір на кожній ніжці спрямований всередину. Для виконання вставки необхідно натиснути на ніжки і одночасно натиснути на металеві штирці на конструкції (Мал. 1).
2. Вставте нижню хрестовину «C» у відповідний корпус «A5», натискаючи на металевий штифт, доки не почуєте клацання (Мал. 2). Повторіть таку ж операцію і для іншої ніжки.
3. Вставте центральну опору «D» у пази «A4» на обох ніжках, натискаючи на металевий штифт, доки не почуєте клацання (Мал. 3-4).
4. Візьміться за конструкцію люльки «E» і поверніть верхній каркас «E1» на 90° (Мал. 5). Повторіть таку ж операцію для нижньої частини люльки «E4» (Мал. 6).
5. Натягніть на верхній каркас «E1» тканину «E8», вставивши муфти для підтримки ніг «E2» і верхні гачки «E5» у спеціальні бічні текстильні петлі (Мал. 7).
6. Посуньте «F» вертикально в нижній гачок підставки «E6»,



одночасно обережно вставивши його у верхній гачок «E5», доки не почуєте клацання (Мал. 8). Повторіть операцію з іншого боку.

7. Застібніть верхню петлю по периметру «E8.2» (Мал. 9).
8. Застібніть верхні текстильні фіксуючі кнопки «E8.3» (Мал. 10).
9. Застібніть нижні текстильні фіксуючі кнопки «E8.4» (Мал. 11).
10. Прикріпіть стрічки автоматичними кнопками «E8.5», як показано на малюнку 12.
11. Вставте опорні муфти для ніг «E2» у гачки «A3» на кожній ніжці (Мал. 13). Слідкуйте за тим, щоб розташувати конструкцію «E» так, щоб складна передня панель дивилася в тому ж напрямку, що й складні ніжки (Мал. 14).
12. Вставте матрац «N» всередину конструкції ліжечка, звернувши увагу на те, щоб дихаюча сітчаста поверхня була спрямована вгору.
13. Заблокуйте 4 колеса «А6» коліски, опустивши важелі, які активують гальма (мал.15).

Тепер ліжечко готове до використання.

РЕГУЛЮВАННЯ ВИСОТИ КОЛИСКИ

Можна регулювати висоту ліжечка в одному з 11 положень.

14. Щоб відрегулювати висоту, натисніть кнопку «A1» на опорах для ніг і підніміть або опустіть конструкцію люльки «E» в потрібне положення (Мал. 16). Відпустіть кнопку після клацання, яке свідчить про правильну фіксацію.

Можна трохи нахилити основу ліжечка, відрегулювавши 2 ніжки на різній висоті (мал. 17).

УВАГА: Дозволяється нахилити ліжечко так, щоб максимальна різниця між однією ніжкою та іншою складала не більше 4 положень (наприклад, права ніжка знаходиться в положенні 5, а ліва ніжка - в положенні 1) (мал. 18).

УВАГА: Голова дитини завжди має знаходитись на піднятій стороні (мал. 19).

УВАГА: Неможливо вибрати різну висоту з обох сторін ліжечка, якщо воно використовується в режимі спільного сну.

АКТИВАЦІЯ ФУНКЦІЙ ГОЙДАННЯ

15. Функцію гойдалки можна активувати, натиснувши кнопки активації «E2.1» (Мал. 20). Щоб вимкнути функцію гойдалки, просто натисніть кнопки деактивації «E2.2» (Мал. 21) і згодом злегка перемістіть люльку вгору або вниз, доки не почуєте клацання з обох сторін.

УВАГА: Якщо люлька раніше використовувалася в режимі «Спільний сон (кріплення до батьківського ліжка)», переконайтеся, що ви повернули бічні поручні в закрите положення, перевірили правильність кріплення.

УВАГА: Ніколи не забувайте відмінити конфігурацію гойдання, якщо бажаєте використовувати вибір в режимі "сумісного сну (кріплення до батьківського ліжка)" або у разі відсутності нагляду з боку дорослої особи.

УВАГА: Неможливо вибрати різну висоту з двох сторін люльки, якщо воно використовується в конфігурації з нахилом.

РЕЖИМ СНУ РАЗОМ З БАТЬКАМИ (КРІПЛЕННЯ ДО БАТЬКІВСЬКОГО ЛІЖКА)

Можна прикріпити ліжечко до ліжка батьків (режим «Сон разом з батьками»).

УВАГА – ВАЖЛИВО ДЛЯ БЕЗПЕКИ ВАШОЇ ДИТИНИ: Цей режим можна використовувати лише з такими типами ліжка, які дозволяють дотримуватись всіх умов, описаних у цьому параграфі.

16. Зокрема, борт люльки завжди повинен знаходитися поруч із матрацом батьків, а матрац батьків має бути вирівняний (або щонайбільше вище) відносно висоти борта люльки (Мал. 22А-22В). Крім того, дитяча люлька має бути прикріплена до каркасу ліжка батьків або до опори ма-

траця (основи чи ламелей).

УВАГА: Перевірте, щоб каркас коліски, яка використовується в режимі сну разом з батьками, не заважав батьківському ліжку.

УВАГА: Під час використання переконайтеся, що простирадла, ковдри тощо не знаходяться в колісці.

17. Опустіть борт люльки, натиснувши кнопку «E3» і довівши борт до упору (Мал. 23).

УВАГА: Використовуйте люльку з опущеною боковою панеллю тільки в режимі спільного сну.

18. Присуньте коліску до батьківського ліжка та перевірте висоту коліски відносно матраца батьків (мал. 24).

УВАГА: Висота матраца батьків завжди повинна бути більшою або дорівнювати висоті бічного краю люльки. Якщо це не так, використовуйте систему регулювання, щоб встановити потрібну висоту з обох боків.

УВАГА: В режимі сну разом з батьками 2 ніжки коліски завжди мають бути відрегульовані на однаковій висоті.

19. Для кріплення люльки до ліжка батьків (режим спільного сну) використовуйте пару ременів «G», що входять до комплекту.

20. Закріпіть сірі вилки «G1» за сірі пражки «E7» під текстильним покриттям з обох сторін. Переконайтеся, що червоні пражки «G2» розташовані над стрічкою ремня (Мал. 25).

21. Потім протягніть ремінь навколо рами батьківського ліжка знизу вгору (Мал. 26) і закріпіть червону вилку «G3» за червону пражку «G2», щоб утворити петлю (Мал. 27). Повторіть цю операцію з іншого боку. Щоб полегшити встановлення, під час застібання пражок рекомендується тримати коліску на невеликій відстані від батьківського ліжка.

22. Присуньте коліску впритул до батьківського ліжка та затягніть петлю, енергійно потягнувши за ремені (мал. 28). Виконайте операцію спочатку з одного боку, а потім з іншого, регулюючи ремені, поки коліска буде щільно прилягати до матраца батьків.

УВАГА: Перед кожним використанням завжди перевіряйте, чи немає місця між матрацом батьків і бортиком ліжечка. В іншому випадку потягніть ремені, щоб досягти потрібного положення. Переконайтеся, що бортик завжди вільно опускається та знову піднімається протягом усього ходу.

23. Якщо вони розблоковані, загальмуйте колеса люльки, як описано в пункті 13.

Якщо під час операції кріплення люльки до ліжка батьків не вдається вставити ніжки люльки під ліжко батьків, можна також зачепити люльку, виконавши операції, описані в попередніх пунктах, у тому числі, ніжки «B» під час наближення люльки до ліжка батьків.

- Щоб повернути ніжки, натисніть кнопку розблокування «A7» і поверніть ніжки люльки всередину однією рукою (Мал. 29).
24. Щоб закрити бічну панель, просто підніміть її, схопивши за центральну частину (Мал. 30). Завжди перевіряйте, щоб він був правильно зафіксований.

УВАГА: Кожного разу, коли боковий бортик опускається, перевіряйте, чи розташування матраца батьків не змінилося відносно того, як показано в попередніх параграфах.

УВАГА: Ніколи не використовуйте конфігурацію гойдання в режимі "сумісного сну (кріплення до батьківського ліжка)".

УВАГА: Коли вибір використовується в режимі «Сон разом з батьками (кріплення до батьківського ліжка)», його завжди потрібно встановлювати вздовж довгого боку батьківського ліжка. НЕ встановлюйте вибір у ногах або у зголів'ї ліжок.

РЕКОМЕНДАЦІЇ З ЩИЩЕННЯ ТА ДОГЛЯДУ

Люлька і матрац мають знімний тканинний чохол, який можна прати.

Щоб зняти оббивку, виконайте процедуру, описану в пара-



графі «ЯК ЗНЯТИ ОББИВКУ».

УВАГА: Операції зняття та надягання оббивки можуть займати кілька хвилин і мають виконуватись дорослою особою.

Регулярно перевіряйте стан зношення виробу та наявність розривів. У разі пошкоджень не використовуйте та тримайте подалі від дітей.

При пранні тканин уважно дотримуйтеся інструкцій, вказаних на етикетці.

Не використовуйте для чищення розчинники, абразивні або надто агресивні продукти.



Прати вручну у холодній воді



Не відбілювати



Не сушити механічним способом



Не прасувати



Не піддавати хімічній чистці

Після кожного прання перевіряйте тканину і шви на міцність.

УВАГА: Під час зняття та/або надягання оббивки будьте обережні з тканиною, щоб випадково не порвати або не пошкодити її.

УВАГА: Текстильна частина відкидної панелі не знімається.

ЯК ЗАСТЕЛИТИ ЛІЖКО

Можна від'єднати колиску від батьківського ліжка, щоб полегшити щоденне застилення ліжка.

25. Для цього достатньо розстебнути сірі пряжки під текстильною оббивкою.

При повторному кріпленні колиски до батьківського ліжка, знову потягніть реміні, щоб гарантувати правильне та надійне кріплення колиски до батьківського ліжка. Уважно стежте за дотриманням всіх пунктів, описаних раніше в параграфі «Режим, щоб спати разом з батьками (приєднання до батьківського ліжка)».

ЗНІМНИЙ ЧОХОЛ

26. Зніміть матрац з ліжечка.

27. Звільніть конструкцію люльки «Е» від опор для ніг «А», натиснувши кнопки «Е2.3», злегка розвівши ніжки назовні (Мал. 31А-31В). Виконайте операцію спочатку з одного боку, а потім з іншого.

28. Зніміть бічні опорні стійки «F», натиснувши на відповідні виступи (Мал. 32), штовхаючи нижню частину люльки «Е4» вгору (Мал. 33). Потім натисніть на штифти на верхніх гаках «Е5» і повністю зніміть стійки (Мал. 34).

29. Від'єднайте верхні фіксуючі кнопки «Е8.3», нижні фіксуючі кнопки «Е8.4» і два ремінці з автоматичними кнопками «Е8.5».

30. Відстібніть верхню петлю по периметру «Е8.2» і дві вертикальні петлі «Е8.1» (Мал. 35).

31. Тепер можна повністю зняти тканину, обережно витягнувши її з муфт для підтримки ніг «Е2» і з верхніх вертикальних гачків «Е5».

РОЗБИРАННЯ КОЛИСКИ

УВАГА: Цю операцію необхідно проводити без присутності дітей поблизу.

Можна повністю розібрати колиску, щоб покласти її в сумку, яка постачається разом із виробом. Щоб продовжити розбирання, повторіть операції, які описані в параграфі «ЗМІННИЙ ЧОХОЛ». Потім:

32. Візьміться за конструкцію люльки "Е" та поверніть нижню частину люльки "Е4" всередину на 90°. Повторіть таку ж

операцію для верхнього каркасу «Е1» (Мал. 36).

33. Зніміть центральну опору «D» з корпусу «А4» на обох ніжках, натиснувши на металеві штифти та потягнувши вгору (Мал. 37).

34. Зніміть нижню хрестовину «С» із відповідного корпусу «А5», натиснувши на металевий штифт (Мал. 38). Повторіть таку ж операцію і для іншої ніжки.

35. Зніміть ніжки «В», натиснувши на відповідні металеві штифти та висунавши їх із відповідної опори для ніг (Мал. 39).

36. Складіть всі розібрані компоненти в пакет «І».

ГАРАНТІЯ

На виріб надається гарантія від будь-якої невідповідності у нормальних умовах експлуатації згідно з інструкцією з експлуатації. Відтак, гарантія не буде діяти в разі ушкоджень, які з'явилися внаслідок неправильної експлуатації, зношення або випадкових подій. Про строк дії гарантії відповідності можна дізнатись з відповідних положень чинного національного законодавства країни, в якій придбано виріб, якщо вони передбачені.

ВАЖНО - ВНИМАТЕЛЬНО ПРОЧИТАЙТЕ ИНСТРУКЦИЮ И СОХРАНИТЕ ЕЕ ДЛЯ ПОСЛЕДУЮЩИХ КОНСУЛЬТАЦИЙ.

ВНИМАНИЕ: ВО ИЗБЕЖАНИЕ РИСКА УДУШЕНИЯ СНИМИТЕ ПЛАСТИКОВУЮ УПАКОВКУ ПЕРЕД ИСПОЛЬЗОВАНИЕМ ИЗДЕЛИЯ. НЕОБХОДИМО РАЗОРВАТЬ ПЛАСТИКОВЫЙ ПАКЕТ ИЛИ ДЕРЖАТЬ ЕГО ВНЕ ЗОНЫ ДОСТУПА МЛАДЕНЦЕВ И ДРУГИХ ДЕТЕЙ.

МЕРЫ ПРЕДОСТОРОЖНОСТИ

- Только для домашнего использования.
- **ВНИМАНИЕ:** Не используйте данное изделие без предварительного ознакомления с инструкцией по эксплуатации.
- **ВНИМАНИЕ:** Изделие предназначено для детей возрастом от 0 до 5/6 месяцев, максимальной массой тела не более 9 кг.
- **ВНИМАНИЕ:** Прекратите использование изделия для ребенка, который в состоянии сидеть самостоятельно, становиться на колени или подтягиваться.
- **ВНИМАНИЕ:** Размещение внутри какого-либо дополнительного изделия может стать причиной удушья.
- **ВНИМАНИЕ:** Не устанавливайте изделие рядом с предметами, которые могут привести к удушью или удушению, напр., шнуры, шторы и т. п.
- Во избежание удушья не давайте ре-

бёнку и не оставляйте возле него предметы со шнурами и завязками.

- **ВНИМАНИЕ:** Не кладите в кроватку более одного матраса. Используйте только матрас, входящий в комплект данного изделия.
- Изделие должно быть всегда установлено на горизонтальную поверхность. Никогда не оставляйте кроватку на наклонной поверхности, когда в ней находится ребенок.
- Никогда не позволяйте детям играть рядом с данным изделием без присмотра взрослых.
- **ВНИМАНИЕ:** В конфигурации «колыбель» всегда проверяйте, чтобы боковой бортик был поднят и заблокирован в закрытом положении на одном уровне с верхней частью колыбели.
- Все крепёжные детали должны быть затянуты надлежащим образом. Подтяните все ослабленные винты, так как ребёнок может зацепиться за них какой-либо частью тела или одежды (например, шнурами, завязками, лентами для сосок и т. п.), и это может создать риск удушья.
- Используйте только матрас, входящий в комплект изделия, или запасной матрас, утверждённый компанией Artsana.
- **ВНИМАНИЕ:** Используйте только матрас, входящий в комплект данной кроватки. Не добавляйте второй матрас, это может создать риск удушья.
- **ВНИМАНИЕ:** Обратите внимание на риск ожогов от сигарет, открытого пламени и других источников тепла, таких как электрические и газовые плиты и т. д., находящихся рядом с колыбелью.
- **ВНИМАНИЕ:** Когда колыбель не прикреплена к кровати, разрешается ее наклонять не более, чем на 4 положения между ножками.
- **ВНИМАНИЕ:** Не используйте изделие с поломанными, вырванными или недо-

стающими частями.

- **ВНИМАНИЕ:** НЕ ИСПОЛЬЗУЙТЕ изделие в конфигурации «Колыбель» и (или) «Приставная кроватка», если какой-либо из компонентов отсутствует, повреждён или сломан. При необходимости обращайтесь в компанию Artsana SPA/Артсана Рус для получения запчастей и инструкций по эксплуатации. Не заменяйте отсутствующие, повреждённые или сломанные детали неоригинальными компонентами, не утверждёнными компанией Artsana SPA/Артсана Рус.
- **ВНИМАНИЕ:** Список компонентов изделия указан в данной инструкции по эксплуатации. Периодически осматривайте изделие, чтобы убедиться в отсутствии ослабленных винтов, повреждений или утери компонентов.
- **ВНИМАНИЕ:** Всегда используйте все требуемые детали для любой конфигурации применения.
- Убедитесь в том, что пользователи изделия ознакомлены с его функционированием.
- **ВНИМАНИЕ:** Изделие готово к использованию, только если вставлены все блокировочные механизмы. Внимательно проверьте перед началом использования правильность установки блокировочных механизмов.
- Когда изделие используется в конфигурации «колыбель», колёса должны быть всегда заблокированы.
- Все операции по раскладыванию и регулировке изделия, а также по установке аксессуаров, должны проводиться только взрослыми лицами.
- **ВНИМАНИЕ:** Использование изделия разрешается только с кроватями и / или матрасами с прямыми боками. Запрещается использование изделия с кроватями и / или матрасами круглой формы или водяными матрасами.
- Ремни крепления входят в комплект по-

ставки. Пользователь не должен использовать другие системы крепления.

- При использовании в конфигурации «Приставная кроватка» (крепление к кровати родителей), колыбель никогда не должна использоваться в наклонном положении.
- Во избежание риска защемления головы колыбель в конфигурации Co-Sleeping (приставная кроватка) должна быть правильным образом прикреплена к кровати родителей с использованием привязных ремней, в соответствии с инструкциями по эксплуатации.
- В конфигурации Co-Sleeping (приставная кроватка) не должно быть зазора между нижней стороной колыбели и матрасом родительской кровати.
- Перед использованием в конфигурации "Co-Sleeping" (приставная кроватка) следует убедиться, что изделие правильно установлено и закреплено.
- Во избежание опасности удушения перед каждым использованием проверяйте надёжность системы крепления, потянув колыбель в конфигурации «Приставная кроватка» в направлении, противоположном кровати родителей.
- Если между более низкой частью приставной колыбели и матрасом родительской кровати имеется щель, изделие использовать НЕЛЬЗЯ.
- **ВНИМАНИЕ:** В конфигурации Co-Sleeping (крепление к кровати родителей), прежде чем поместить туда ребёнка, следует убедиться, что привязные ремни правильно закреплены и натянуты. Изделие должно быть прикреплено к матрасу родительской кровати таким образом, чтобы между изделием и матрасом не было щелей.
- Не закрывайте свободное пространство между матрасом родителей и детской кроваткой подушками, одеялами, простынями и любыми другими веща-

ми, которые могут создать риск удушья.

- **ОПАСНО!** Когда колыбель не прикреплена к кровати родителей, боковой бортик должен быть всегда поднят и заблокирован.
- **ВНИМАНИЕ:** Чтобы шея ребенка не застряла в верхнем боковом ограждении рядом со взрослой кроватью, край ограждения не должен быть выше матраса родителей.
- **ВНИМАНИЕ:** Во избежание риска удушья системы крепления к кровати родителей должны быть расположены за пределами колыбели и как можно дальше от неё.
- Не используйте изделие без каркаса.
- Держите ремни крепления вне доступа детей.
- Существует опасность удушья новорожденного ребенка мягкими постельными принадлежностями. Не подкладывайте подушки или подобные предметы под голову новорожденного для повышения комфорта.
- Используйте кроватку в конфигурации "Co-Sleeping" (приставная кроватка) только с кроватями, имеющими размеры, указанные на рисунке в начале инструкции.
- Не оставляйте в колыбели никаких предметов, которые могут уменьшить ее глубину.
- Не устанавливайте колыбель возле стен и препятствий для предотвращения риска защемления.
- Не оставляйте внутри мелкие предметы, которые можно проглотить.
- Используйте только запасные части, утвержденные изготовителем. Не прикрепляйте к изделию аксессуары, если они не поставлены самим производителем.
- Не выполняйте регулировку высоты кроватки, когда в ней находится ребёнок.
- Не перемещайте кроватку с ребёнком

внутри.

- Не используйте изделие для нескольких малышей одновременно.
- При длительном пребывании на солнце возможно изменение цвета изделия. При продолжительном пребывании изделия под воздействием высоких температур следует подождать несколько минут и только потом помещать в него ребенка.
- **ВНИМАНИЕ:** во время использования убеждайтесь, что постельное бельё, одежда и т. п. не попадали в колыбель.
- Если вы не пользуетесь изделием, храните его в недоступном для детей месте.

КОМПОНЕНТЫ

ВНИМАНИЕ: Перед сборкой убедитесь, что изделие и все его компоненты не повреждены вследствие транспортировки. В противном случае, не пользуйтесь изделием и держите его вдали от детей.

A. Опора для ног с колесом (x2)

A1. Кнопка регулировки высоты

A2. Указатель высоты

A3. Опора для крепления конструкции колыбели

A4. Паз центральной опоры

A5. Паз нижней перекладки

A6. Колёса с тормозом

A7. Кнопка фиксации откидной ножки

B. Опорная ножка с колесом (x2)

C. Нижняя поперечная перекладка

D. Центральная опора

E. Конструкция колыбели

E1. Верхняя конструкция

E2. Механизмы крепления опоры для ног

E2.1 Кнопка включения качания

E2.2 Кнопка отключения качания

E2.3 Кнопка для отсоединения конструкции колыбели от опоры для ног

E3. Кнопка для опускания боковины

E4. Основание колыбели

E5. Муфта верхней стойки конструкции

E6. Крепление стойки основания колыбели

E7. Серый замок

E8. Тканевый чехол

E8.1 Передние вертикальные молнии

E8.2 Молния по верхнему периметральному ограждению

E8.3 Кнопки крепления чехла

E8.4 Кнопки крепления чехла

E8.5 Лента с пуговицами-кнопками

F. Боковые опорные стойки колыбели (x2)

G. Крепёжные ремни (x2)

G1. Серая защелка

G2. Красный замок
G3. Красная защелка

H. Матрас со съёмным чехлом

I. Сумка

МОНТАЖ КРОВАТКИ

1. Установите ножки "B" на опоры "A", следя за тем, чтобы отверстие на каждой ножке было обращено внутрь. Чтобы вставить ножки, необходимо вдавить штифты и одновременно прижать металлические штифты к конструкции (рис. 1).
 2. Вставьте нижнюю перекладину "C" в корпус "A5", нажимая на металлический штифт до щелчка (рис. 2). Повторите эти же действия также для второй ножки.
 3. Вставьте центральную опору "D" в пазы "A4" на обеих ножках, нажимая на металлический штифт до щелчка (рис. 3-4).
 4. Возьмитесь за раму колыбели "E" и поверните верхнюю раму "E1" на 90° (рис. 5). Повторите то же самое, монтируя основание "E4" (Рис.6).
 5. Наденьте на верхнюю конструкцию "E1" чехол "E8", продевая муфты опоры ножек "E2" и верхние крепления "E5" в боковые прорези чехла (рис. 7).
 6. Вставьте стойку "F" в крепление основания колыбели "E6" и убедитесь, что она также соединяется с верхним креплением "E5", услышав щелчок фиксации (рис. 8). Повторите операцию с другой стороны.
 7. Закройте застёжку-молнию по верхнему периметру "E8.2" (рис. 9).
 8. Застегните верхние кнопки "E8.3" (рис. 10) чехла.
 9. Застегните верхние кнопки "E8.4" (рис. 11) чехла.
 10. Застегните кнопки "E8.5" на ленте, как показано на рисунке 12.
 11. Вставьте крепления опоры ножек "E2" в крепления "A3", имеющиеся на каждой на каждой ножке (рис. 13). Позиционируйте конструкцию "E" таким образом, чтобы передняя опускаемая панель была повернута в направлении телескопических ножек (рис. 14).
 12. Положите матрас "H" внутрь конструкции колыбели, ориентируя воздухопроницаемую сетчатую поверхность вверх.
 13. Заблокируйте 4 колеса "A6", опустив вниз рычаги, приводящие в действие тормоза (рис.15).
- Кроватка готова к использованию.

РЕГУЛИРОВАНИЕ ВЫСОТЫ КРОВАТКИ

Высота кровати регулируется в 11 положениях.

14. Для регулирования высоты нажмите кнопки "A1", расположенные на ножках, и поднимите или опустите конструкцию "E" колыбели до нужного положения (рис.16). Отпустите после того, как прозвучит характерный щелчок.

Можно слегка наклонить основание кровати, установив 2 ножки на различной высоте (рис.17).

ВНИМАНИЕ: Разрешается наклонять колыбель с максимальным отклонением в 4 положения между ножками (например: правая ножка в положении 5, а левая ножка в положении 1), см. рис.18).

ВНИМАНИЕ: Голова ребёнка должна располагаться в более приподнятой стороне (рис.19).

ВНИМАНИЕ: Невозможно установить разную высоту с двух сторон кровати, когда она используется с функцией "Приставная кроватка".

АКТИВАЦИИ ФУНКЦИИ КАЧАНИЯ

15. Функция качания может быть активирована нажатием

кнопку "E2.1" (рис. 20). Чтобы отключить функцию качания, просто нажмите кнопки отключения "E2.2" (рис. 21), а затем слегка передвиньте колыбель вверх или вниз до щелчка с обеих сторон.

ВНИМАНИЕ: Если колыбель использовалась в конфигурации "приставная кроватка" (крепление к кровати родителей), проверьте положение боковой боковины и убедитесь в том, что она закрыта.

ВНИМАНИЕ: Всегда помните о том, что необходимо деактивировать функцию «качание» при использовании изделия в конфигурации Co-Sleeping (крепление к кровати родителей) или в случае, когда ребёнок находится без присмотра взрослых.

ВНИМАНИЕ: Невозможно установить разную высоту с двух сторон кровати, когда она используется с функцией качания.

КОНФИГУРАЦИЯ ПРИСТАВНАЯ КРОВАТКА (СОВМЕСТНЫЙ СОН, КРОВАТКА КРЕПИТСЯ К КРОВАТИ РОДИТЕЛЕЙ)

Можно прикрепить колыбель к родительской кровати (конфигурация «Приставная кроватка»).

ВНИМАНИЕ – ВАЖНО ДЛЯ ОБЕСПЕЧЕНИЯ БЕЗОПАСНОСТИ РЕБЁНКА: Данная конфигурация разрешается только для кроватей, позволяющих соблюдать все условия, описанные в данном параграфе.

16. В частности, защитный бортик колыбели должен прилегать к матрасу родительской кровати, а матрас родительской кровати должен всегда находиться на одном уровне (или быть немного выше) относительно высоты защитного бортика колыбели (рис. 22A-22B). Кроме того, кроватка должна быть прикреплена к кровати родителей или к опоре матраса (сетке или решетке, если таковые имеются).

ВНИМАНИЕ: Убедитесь, что каркас кровати в конфигурации Co-Sleeping и родительская кровать не мешают друг другу.

ВНИМАНИЕ: Во время использования убедитесь, что постельное бельё, одеяла и т. п. не попадают в колыбель.

17. Опустите боковину колыбели, нажав кнопку "E3" и придерживая боковину до полного опускания (рис. 23).

ВНИМАНИЕ: Используйте колыбель с опущенной боковиной только в конфигурации "Приставная кроватка".

18. Придвиньте колыбель к родительской кровати и проверьте высоту относительно матраса кровати (Рис.24).

ВНИМАНИЕ: Высота матраса родительской кровати должна быть всегда больше или равна высоте боковины колыбели. В противном случае используйте систему регулирования, чтобы привести её в соответствие с обеих сторон.

ВНИМАНИЕ: В конфигурации «Приставная кроватка» 2 ножки колыбели должны быть всегда отрегулированы на одной высоте.

19. Для крепления кровати к родительской кровати (конфигурация "приставная кровать") используйте крепежные ремни "G", входящие в комплект.

20. Вставьте серые защелки "G1" в серые замки "E7" под чехлом с обеих сторон. Следите за тем, чтобы красные замки "G2" находились над ремнем (рис. 25).

21. Затем протяните ремень снизу вверх вокруг родительской кровати (рис.26) и вставьте красную защелку "G3" в красный замок "G2", чтобы образовать узел (рис.27). Повторите операцию с другой стороны. Для упрощения установки во время застёгивания ремней держите кроватку на небольшом расстоянии от кровати родителей.

22. Теперь установите кроватку рядом с кроватью родителей и затянута петлю, крепко потянув за ремни (рис. 28). Выполните операцию сначала с одной, затем с другой стороны, натягивая ремни до тех пор, пока кроватка не окажется совсем рядом с матрасом.



ВНИМАНИЕ: Перед каждым использованием убедитесь, чтобы между матрасом родительской кровати и боковой колыбели не было свободного пространства. В противном случае натяните ремни для восстановления правильного положения. Убедитесь, что бортик всегда можно свободно опускать и поднимать по всей его длине.

23. Если они разблокированы, затормозите колеса колыбели, как описано в пункте 13.

Если при креплении кроватки к родительской кровати оказывается невозможным поместить ножки кроватки под кровать родителей, кроватку всё равно можно прикрепить, выполнив описанные выше операции и повернув складные ножки "B" во время приставления колыбели к кровати.

Чтобы повернуть передние ножки, нажмите кнопку разблокировки "A7" и одной рукой поверните ножки колыбели внутрь (рис. 29).

24. Чтобы закрыть боковину, достаточно поднять ее, взявшись за середину (Рис.30). Всегда проверяйте надёжность крепления.

ВНИМАНИЕ: Каждый раз при опускании боковины убедитесь, что ее положение относительно матраса кровати остаётся неизменным и соответствует положению, описанному в предыдущих параграфах.

ВНИМАНИЕ: НИКОГДА НЕ ИСПОЛЬЗУЙТЕ функцию «качание» в варианте Co-Sleeping (крепление к кровати родителей).

ВНИМАНИЕ: Когда изделие используется как приставная кроватка, оно должно всегда устанавливаться вдоль длинной стороны кровати. НЕ устанавливайте изделие у изголовья или у изголовья кровати.

СОВЕТЫ ПО УХОДУ

Колыбель и матрасик имеют съёмный и моющийся тканевый чехол.

Для снятия обивки выполните процедуру, описанную в параграфе "СНЯТИЕ ОБИВКИ".

ВНИМАНИЕ: Операции по снятию и надеванию чехла могут занять несколько минут и должны проводиться только взрослыми лицами.

Регулярно проверяйте изделие на предмет износа или возможных поломок. При обнаружении повреждений не используйте изделие и храните его в недоступном для детей месте.

Для стирки чехлов соблюдайте инструкции, приведённые на этикетке.

Не используйте для очистки растворители или абразивные средства.

 Стирать вручную в холодной воде

 Не отбеливать

 Не сушить в сушильном барабане

 Не гладить

 Не подвергать химчистке

После каждой стирки проверяйте ткань и швы на прочность.

ВНИМАНИЕ: Во время операций по снятию или надеванию обивки на кроватку, обращайтесь осторожно с тканевой частью, чтобы случайно не порвать и не повредить её.

ВНИМАНИЕ: Тканевая часть опускаемой боковины не снимается.

ЗАПРАВКА КРОВАТИ

Кроватку можно открепить от родительской кровати, чтобы

упростить ежедневную уборку кровати.

25. Для этого достаточно расстегнуть серые пряжки, расположенные под тканевым чехлом.

При последующем прикреплении снова натяните ремни, чтобы гарантировать правильное и надёжное крепление кроватки к родительской кровати. Внимательно соблюдайте все пункты, описанные в параграфе "Конфигурация CoSleeping (крепление к кровати родителей)".

СЪЕМНЫЙ ЧЕХОЛ

26. Извлеките матрасик из колыбели.

27. Отсоедините конструкцию колыбели "E" от опор ножки "A", нажав на кнопки "E2.3", при этом слегка выдвинув ножки наружу (рис. 31A-31B). Выполните операции сначала на одной стороне, а затем на другой.

28. Снимите боковые опорные стойки "F", нажав на соответствующие выступы (Рис. 32), толкая основание колыбели "E4" вверх (Рис. 33). Затем нажмите на штифты в верхних креплениях "E5" и полностью снимите стойки (рис. 34).

29. Отсоедините верхние крепежные шпильки "E8.3", нижние крепежные шпильки "E8.4" и два ремня с кнопками "E8.5".

30. Расстегните верхнюю молнию по периметру "E8.2" и две вертикальные молнии "E8.1" (рис. 35).

31. Теперь можно полностью снять чехол, аккуратно отсоединив его от креплений опоры ножек "E2" и верхних креплений стоек "E5".

ДЕМОНТАЖ КОЛЫБЕЛИ

ВНИМАНИЕ: При выполнении этой операции не должно быть рядом детей.

Можно полностью разобрать колыбель, чтобы положить её в сумку, входящую в комплект. Чтобы продолжить демонтаж, повторите операции, описанные в разделе "ДЕМОНТАЖ". Далее:

32. Возьмитесь за конструкцию колыбели "E" и поверните основание колыбели "E4" внутрь на 90°. Повторите ту же операцию для верхней конструкции "E1" (рис. 36).

33. Снимите центральную опору "D" с корпусов "A4" на обеих ножках, нажав на металлические штифты и потянув вверх (рис. 37).

34. Снимите нижнюю перекладину "C" с корпуса "A5", нажав на металлический штифт (рис. 38). Повторите эти же действия также для второй ножки.

35. Снимите ножки "B", нажав на металлические штифты и вытаскив их из соответствующих опор ножек (рис. 39).

36. Поместите все ранее отсоединённые компоненты в сумку "I".

ГАРАНТИЯ

Производитель гарантирует отсутствие дефектов соответствия при нормальных условиях использования, согласно указаниям инструкции по эксплуатации. Гарантия не будет действительна в случае ущерба, обусловленного несоответствующим использованием, изнашиванием или непредвиденными обстоятельствами. Срок действия гарантии на заводские дефекты предусмотрен нормативами, действующими в стране покупки, где это применяется.



IMPORTANTE - LER COM ATENÇÃO E GUARDAR PARA EVENTUAIS CON- SULTAS.

ATENÇÃO: PARA EVITAR O PERIGO DE ASFIXIA. , MANTER ESTA EMBALAGEM PLÁSTICA FORA DO ALCANCE DE CRIANÇAS E RECÉM-NASCIDOS.

ADVERTÊNCIAS

- Apenas para uso doméstico.
- **ATENÇÃO: Não use este produto sem primeiro ter lido as instruções de uso.**
- **ATENÇÃO:** O uso do produto é permitido para um bebê entre 0 e -5/6 meses, até um peso máximo de até 9 kg.
- **ATENÇÃO: Quando a criança é capaz de ficar sentada, se apoiar nos joelhos ou se levantar sozinha, o produto não deve mais ser usado para esta criança.**
- **ATENÇÃO: A colocação de qualquer produto adicional pode causar asfixia.**
- **ATENÇÃO: Não coloque o produto perto de outro produto, que pode representar um perigo de asfixia ou estrangulamento, por ex. cordas, cortinas ou similares.**
- Para evitar riscos de estrangulamento, não dê às crianças nem coloque perto delas, objetos que incluam cordas ou cordões.
- **ATENÇÃO: Não use mais de um colchão no produto.** Use apenas o colchão fornecido com o produto.
- O produto deve sempre ser colocado sobre um piso horizontal. Nunca deixe o produto sobre um piso inclinado com a criança dentro dele.
- Não deve ser permitido que crianças brin-

quem perto do produto sem supervisão.

- **ATENÇÃO:** Quando a criança não estiver sob supervisão no produto "Modo berço", certifique-se sempre de que a borda esteja levantada e bloqueada na posição fechada, alinhada com o perímetro superior do berço.
- Todas as ligações de montagem devem sempre estar apertadas corretamente, preste atenção a qualquer parafuso solto, porque a criança pode prender partes do corpo ou roupas (por exemplo, cordões, colares, fitas de chupeta para recém-nascidos, etc.), gerando assim o risco de estrangulamento.
- Use apenas o colchão fornecido com o produto ou colchões substitutivos aprovados pela Artsana.
- **ATENÇÃO: Use apenas o colchão vendido com o berço e não adicione outro colchão: risco de asfixia.**
- **ATENÇÃO:** Preste atenção ao risco de queimaduras de cigarro, chamas livres e outras fontes de calor forte, como aquecedores elétricos, fogões à gás, etc. em proximidade do berço.
- **ATENÇÃO:** é permitido inclinar o berço, quando separado da cama, com diferença máxima de 4 posições entre uma perna e a outra.
- **ATENÇÃO:** Não use o produto se algum de seus componentes estiver rasgado, danificado ou faltando.
- **ATENÇÃO: NÃO USE** o produto no "Modo berço" e/ou "Modo de Co-Sleeping" (Fixação na cama) se algum componente estiver em falta, danificado ou quebrado. Se necessário, entre em contato com a Artsana SPA para solicitar peças de reposição. Utilize somente peças de reposição aprovadas pelo fabricante.
- **ATENÇÃO:** Consulte o manual de instruções para a lista de peças. Controle periodicamente o produto para assegurar que nenhuma peça esteja solta, danificada ou

em falta.

- **ATENÇÃO:** Use sempre todas as peças necessárias para cada configuração de uso.
- Certifique-se de que os usuários do produto conheçam perfeitamente o seu funcionamento.
- **ATENÇÃO:** Que o berço esteja pronto para o uso somente quando os mecanismos de travamento estiverem devidamente acionados. Verifique atentamente se foram encaixados antes do uso.
- Quando o produto estiver sendo usado, principalmente no “Modo berço”, as rodas devem sempre estar bloqueadas.
- Todas as operações de abertura, regulação, fixação e posicionamento do produto devem ser feitas exclusivamente por um adulto.
- **ATENÇÃO:** O uso do produto é permitido somente com camas e/ou colchões com laterais retas. É proibido o uso do produto com camas e/ou colchões redondos, colchões de água.
- As correias de fixação estão incluídas na embalagem, o usuário não deve utilizar outros sistemas de fixação.
- Quando usado no “Modo Co-sleeping” (fixado na cama), nunca deve ser usado em uma posição inclinada.
- Para que não haja perigo de asfixia por causa do aprisionamento da cabeça da criança, o berço no “Modo Co-Sleeping (Fixação na cama)” deve ser fixado na cama dos pais de forma adequada, como descrito nas instruções de uso, utilizando as correias de fixação.
- No “Modo Co-Sleeping (Fixação na cama)” nunca deve haver um espaço vazio entre a parte inferior do berço e a cama para adultos.
- Antes do uso em “Modo Co-Sleeping (Fixação na cama)”, verifique se o produto foi fixado e posicionado corretamente.
- Para evitar riscos de asfixia, verifique a resis-

tência do sistema de fixação antes de cada uso puxando o Co-Sleeping na direção oposta da cama de adultos.

- Se houver espaços entre a parte mais baixa do Co-sleeping e o colchão para adultos, NÃO use o produto.
- **ATENÇÃO:** Quando o produto é usado no “Modo Co-Sleeping (Fixação na cama)”, antes de acomodar a criança, verifique se as correias de fixação estão presas e tensionadas de forma correta; o produto deve ficar bem encostado no colchão da cama dos pais e não deve haver nenhum espaço entre a parte mais baixa do Co-sleeping e o colchão para adultos.
- Não preencha espaços entre o colchão dos pais e o berço com almofadas, cobertas, lençóis ou qualquer outro material que possa representar risco de asfixia.
- **PERIGO! A borda dobrável sempre deve estar levantada e bloqueada, quando não estiver presa à cama para adultos.**
- **ATENÇÃO:** Para evitar que o pescoço da criança fique preso na borda lateral superior ao lado da cama de adulto, o bordo da borda superior não deve estar mais alto do que o colchão dos pais.
- **ATENÇÃO:** Para evitar o risco de estrangulamento da criança, os sistemas de fixação à cama para adulto devem sempre ser mantidos longe e fora do berço.
- Não use o produto sem a estrutura.
- As correias de fixação devem ser mantidas fora do alcance de crianças.
- Recém-nascidos podem sufocar com roupa de cama ou cobertas macias. Evite colocar travesseiros ou almofadas sob o recém-nascido para deixá-lo mais confortável ao dormir.
- Use o berço em “Modo Co-Sleeping (Fixação na cama)” somente com camas com as dimensões indicadas na figura de referên-

cia do início do manual.

- Não deixe dentro do produto nenhum objeto que possa reduzir a sua profundidade.
- Não coloque o berço perto de muros ou obstáculos para evitar que a criança possa se prender.
- Não deixe dentro do produto objetos pequenos que possam ser engolidos pela criança.
- Utilize somente peças de reposição aprovadas pelo fabricante. Não aplique ao produto acessórios não fornecidos pelo fabricante.
- Não regule o produto com a criança dentro dele.
- Não desloque o produto com a criança dentro dele.
- Não use o produto com mais de uma criança de cada vez.
- Uma prolongada exposição ao sol poderá causar variação nas tonalidades de cor do produto. Após uma prolongada exposição do produto a altas temperaturas, aguarde alguns minutos antes de colocar o bebê dentro do produto.
- **ATENÇÃO:** Durante o uso, certifique-se de que os lençóis, as cobertas, etc. não invadam o espaço do berço.
- Quando não estiver em uso, mantenha o produto fora do alcance das crianças.

COMPONENTES

ATENÇÃO: Antes da montagem, verifique se o produto e todos seus elementos apresentam algum dano causado no transporte. Caso detecte algo danificado, não use o produto e mantenha-o fora do alcance das crianças.

A. Suporte da perna com roda (x2)
A1. Botão de regulagem da altura
A2. Indicador de altura
A3. Suporte de engate estrutura do berço
A4. Encaixe do suporte central
A5. Encaixe da barra transversal inferior
A6. Rodas com freio
A7. Botão desbloqueio do pé dobrável

B. Pé com roda (x2)

C. Barra transversal inferior

D. Suporte central

E. Estrutura do berço
E1. Estrutura superior

E2. Encaixes suporte das pernas
E2.1 Botão ativação basculante
E2.2 Botão desativação basculante
E2.3 Botão desengate estrutura do berço do suporte das pernas
E3. Botão para baixar a borda lateral
E4. Fundo do berço
E5. Engate coluna do chassi superior
E6. Engate coluna do fundo do berço
E7. Fivela cinza
E8. Forro
E8.1 Zíperes anteriores verticais
E8.2 Zíper perimetral superior
E8.3 Botões de pressão de fixação do forro superiores
E8.4 Botões de pressão de fixação do forro inferiores
E8.5 Correia com botões de pressão

F. Colunas de suporte do berço laterais (x2)

G. Correias de fixação (x2)

G1. Garfo cinza
G2. Fivela vermelha
G3. Garfo vermelho

H. Colchão com revestimento removível

I. Bolsa

MONTAGEM DO BERÇO

1. Insira os pés "B" nos apoios das pernas "A", certificando-se de que o orifício de cada pé esteja voltado para dentro. Para inserir, é necessário empurrar os pés e, ao mesmo tempo, pressionar os pinos metálicos na estrutura (Fig. 1).
 2. Insira a travessa inferior "C" no respectivo encaixe "A5", empurrando o pino metálico até ouvir o clique de engate (Fig. 2). Repita a mesma operação para a outra perna.
 3. Insira o suporte central "D" nos encaixes "A4" localizados em ambas as pernas, empurrando o pino metálico até ouvir o clique de engate (Fig. 3-4)
 4. Segure a estrutura do berço "E" e gire em 90° o chassi superior "E1" (Fig.5). Repita a mesma operação para o fundo do berço "E4" (Fig.6).
 5. Forre o chassi superior "E1" com o forro "E8", tendo o cuidado de inserir os encaixes de suporte das pernas "E2" e os engates superiores "E5" nas respectivas fendas laterais do forro (Fig. 7).
 6. Deslize a coluna "F" no engate no fundo do berço "E6" tendo o cuidado de inseri-la, ao mesmo tempo, no engate superior "E5", até ouvir o clique de engate (Fig. 8). Repita a operação no outro lado.
 7. Feche o zíper perimetral superior "E8.2" (Fig. 9).
 8. Feche os botões de pressão de fixação do forro superiores "E8.3" (Fig. 10).
 9. Feche os botões de pressão de fixação do forro inferiores "E8.4" (Fig. 11).
 10. Prenda as correias com as molas de pressão "E8.5" como indicado na figura 12.
 11. Insira os encaixes do suporte das pernas "E2" nos engates "A3" localizados em cada perna (Fig. 13). Preste atenção ao posicionar a estrutura "E" para que o painel anterior móvel fique virado na mesma direção dos pés dobráveis (Fig. 14).
 12. Introduza o colchão "H" dentro da estrutura do berço, prestando atenção para direcionar a superfície de malha transpirante para cima.
 13. Bloqueie as 4 rodas "A6" do berço abaixando as alavancas dos freios (fig.15).
- O berço estará pronto para ser usado.

REGULAGEM DA ALTURA DO BERÇO

É possível regular a altura do berço em 11 posições.



14. Para regular a altura pressione os botões "A1" localizados nas pernas e levante ou abaixe a estrutura do berço "E" até a posição desejada (Fig.16). Solte depois de ter ouvido o clique de encaixe correto.

É possível inclinar levemente a base do berço regulando as 2 pernas em alturas diferentes (Fig. 17).

ATENÇÃO: É permitido inclinar o berço com diferença máxima de 4 posições entre uma perna e a outra (exemplo: perna direita na posição 5 e perna esquerda na posição 1) (Fig.18).

ATENÇÃO: A cabeça da criança deve sempre ser posicionada no lado mais elevado (fig.19).

ATENÇÃO: Não é possível selecionar alturas diferentes nos dois lados do berço quando for usado em modo co-sleeping.

ATIVAÇÃO DA FUNÇÃO BASCULANTE

15. É possível ativar a função basculante pressionando os botões de ativação "E2.1" (Fig. 20). Para desativar a função basculante, basta pressionar os botões de desativação "E2.2" (Fig. 21) e em seguida mover ligeiramente o berço para cima ou para baixo até ouvir um clique de ambos os lados.

ATENÇÃO: Se o berço tiver sido utilizado no "Modo Co-Sleeping (Fixação na cama)", certifique-se de ter reposicionado a borda lateral na posição de fechar, verificando se está bloqueada corretamente.

ATENÇÃO: Lembre-se sempre de desativar a configuração basculante se quiser usar o produto no "Modo co-sleeping (Fixação na cama)" ou sem a supervisão de um adulto.

ATENÇÃO: Não é possível selecionar alturas diferentes nos dois lados do berço quando for usado em configuração basculante.

MODO CO-SLEEPING (FIXAÇÃO NA CAMA)

É possível fixar o berço na cama dos pais (modo co-sleeping).

ATENÇÃO – IMPORTANTE PARA A SEGURANÇA DA CRIANÇA: Esta modalidade é permitida somente com tipos de cama que permitam respeitar todas as condições descritas neste parágrafo.

16. Em particular, a borda lateral do berço deve estar sempre encostada no colchão dos pais e o colchão dos pais deve estar alinhado (ou no máximo mais alto) em relação à altura da borda lateral de contenção do berço (Fig. 22A-22B). Além disso, o berço deve poder ser fixado com firmeza na estrutura da cama dos pais ou no suporte do colchão (rede ou estrado).

ATENÇÃO: Verifique se a estrutura do berço no modo Co-sleeping não interfere com a cama dos pais.

ATENÇÃO: Durante o uso, certifique-se de que os lençóis, as cobertas, etc. não invadam o espaço do berço.

17. Abaixar a borda do berço empurrando o botão "E3" e acompanhando a borda até o fim de curso (Fig. 23).

ATENÇÃO: Utilize o berço com a borda abaixada somente estiver no modo co-sleeping.

18. Encoste o berço na cama dos pais e verifique a sua altura em relação ao colchão dos pais (Fig. 24).

ATENÇÃO: A altura do colchão dos pais deve sempre ser maior ou igual à altura da borda lateral de contenção do berço. Se não estiver na mesma altura, use o sistema de regulagem para ambos os lados.

ATENÇÃO: No modo co-sleeping as 2 pernas do berço devem sempre estar reguladas na mesma altura.

19. Para fixar o berço na cama dos pais (modo co-sleeping), use o par de correias "G" fornecido.

20. Prenda os garfos cinzas "G1" nas fivelas cinzas "E7" embaixo do revestimento de tecido, em ambos os lados. Certifique-se de que as fivelas vermelhas "G2" estejam posicionadas sobre a fita da correia (Fig. 25).

21. Em seguida, passe a correia de baixo para cima ao redor da estrutura da cama dos pais (Fig. 26) e prenda o garfo vermelho "G3" na fivela vermelha "G2" per para formar um laço (Fig.

27). Repita a operação também no outro lado. Para facilitar a instalação, ao prender as fivelas, sugerimos manter o berço ligeiramente afastado da cama dos pais.

22. Encoste o berço na cama dos pais e aperte o laço puxando com força as correias (Fig. 28). Realize esta operação primeiro em um lado e depois no outro, ajustando as correias até que o berço fique completamente em contato com o colchão dos pais.

ATENÇÃO: Antes de cada uso, certifique-se sempre de que não haja espaço entre o colchão dos pais e a borda lateral do berço. Se for preciso, puxe as correias até alcançar a posição correta. Verifique se a borda fica sempre livre para ser abaixada e levantada completamente.

23. Se estiverem desbloqueadas, trave as rodas do berço como descrito no ponto 13.

Se durante as operações de fixação do berço na cama dos pais não for possível acomodar os pés do berço sob a cama dos pais, também é possível fixar o berço seguindo as operações descritas nos pontos anteriores girando, adicionalmente, os pés "B" ao encostar o berço na cama.

Para girar os pés, pressione o botão de desbloqueio "A7" e gire, com uma mão, os pés do berço para dentro (Fig. 29).

24. Para fechar a borda lateral é suficiente levantá-la segurando no centro da mesma (Fig.30). Certifique-se sempre de que está corretamente enganchada.

ATENÇÃO: Sempre que a borda lateral for abaixada, verifique se a posição em relação ao colchão dos pais permanece a mesma de acordo com o que foi indicado nos parágrafos anteriores.

ATENÇÃO: NUNCA USE a configuração basculante no "Modo Co-Sleeping (Fixação na cama)".

ATENÇÃO: Quando o produto é usado em "Modo Co-Sleeping (Fixação na cama)", deve sempre ser montado no lado mais comprido da cama. NÃO instale o produto nos pés ou na cabeceira da cama.

CONSELHOS DE MANUTENÇÃO

O berço e o colchão possuem um revestimento de tecido que pode ser removido e lavado.

Para efetuar a remoção do forro, siga o procedimento explicado no parágrafo "REMOÇÃO DO FORRO".

ATENÇÃO: Todas as operações de abertura, regulagem, fixação e posicionamento do produto devem ser feitas exclusivamente por um adulto.

Verifique regularmente o estado de desgaste do produto e existência de eventuais danos. Em caso de danos não use o produto e mantenha-o fora do alcance das crianças.

Para lavar os tecidos, siga atentamente as instruções apresentadas na etiqueta.

Para limpar, não use solvente, produtos abrasivos ou muito agressivos.



Lavar à mão em água fria



Não utilizar alvejante



Não secar na máquina



Não passar a ferro



Não limpar a seco

Depois de cada lavagem, verifique a resistência do tecido e das costuras.

ATENÇÃO: Durante as operações de remoção e/ou colocação do forro, manuseie a parte de tecido com cuidado para evitar rupturas ou danos acidentais.

ATENÇÃO: A parte de tecido da borda móvel não é removível.



ARRUMAÇÃO DA CAMA

É possível separar o berço da cama dos pais para facilitar a arrumação diária da cama.

25. Para isso, é suficiente soltar as fivelas cinzas colocadas embaixo do forro.

Ao fixar novamente o berço na cama dos pais puxe de novo as correias para garantir que o berço fique bem preso na cama dos pais. Respeite atentamente todos os pontos descritos no parágrafo "Modo co-sleeping (Fixação na cama)".

REMOÇÃO DO REVESTIMENTO

26. Remova o colchão do berço.

27. Desengate a estrutura do berço "E" dos suportes das pernas "A" pressionando os botões "E2.3" alargando ligeiramente as pernas para fora (Fig. 31A-31B). Realize a operação primeiro de um lado e depois do outro.

28. Remova as colunas de suporte laterais "F" pressionando as linguetas (Fig. 32) apropriadas, empurrando o fundo do berço "E4" para cima (Fig. 33). Em seguir, pressione os pinos localizados nos engates superiores "E5" e remova completamente as colunas (Fig. 34).

29. Abra os botões de pressão de fixação superiores "E8.3", os botões de pressão de fixação inferiores "E8.4" e as duas correias com os botões de pressão "E8.5".

30. Abra o zíper perimetral superior "E8.2" e os dois zíperes verticais "E8.1" (Fig. 35).

31. Agora é possível remover completamente o forro, retirando-o com cuidado dos engates de suporte das pernas "E2" e dos engates das colunas superiores "E5".

DESMONTAGEM DO BERÇO

ATENÇÃO: Esta operação deve ser realizada sem a presença de crianças por perto.

É possível desmontar completamente o berço para ser guardado na bolsa fornecida com o produto. Para a desmontagem, repita as operações descritas no parágrafo "REMOÇÃO DO FORRO". Em seguir:

32. Pegue a estrutura do berço "E" e faça rodar em 90° o fundo do berço "E4" para dentro. Repita a mesma operação para o chassi superior "E1" (Fig.36).

33. Remova o suporte central "D" dos encaixes "A4" localizados em ambas as pernas, empurrando os pinos metálicos e puxando para cima (Fig. 37).

34. Remova a barra transversal inferior "C" do seu encaixe "A5", empurrando o pino metálico (Fig. 38). Repita a mesma operação também para a outra perna.

35. Remova os pés "B" pressionando os pinos metálicos apropriados e retire-os do respectivo suporte da perna (Fig. 39)

36. Insira todos os componentes desmontados anteriormente na bolsa "I".

GARANTIA

O produto dispõe de garantia contra qualquer defeito de conformidade, verificado em condições normais de uso, de acordo com o disposto nas instruções de uso. A garantia não poderá, portanto, ser aplicada em caso de danos no produto provocados por uso impróprio, desgaste ou acidente. Para o prazo de validade da garantia sobre defeitos de conformidade consulte as disposições específicas das normas nacionais aplicáveis no país de aquisição, se houver.

VIKTIGT - LÄS NOGGRANT OCH SPARRA FÖR FRAMTIDA BRUK.

VARNING: FÖR ATT FÖRHINDRA RISK FÖR KVÄVNING SKA DETTA PLASTHÖLJE AVLÄGSNAS INNAN PRODUKTEN ANVÄNDS. DETTA PLASTHÖLJE SKA RIVAS SÖNDER ELLER FÖRVARAS UTOM RÄCKHÅLL FÖR NYFÖDDA OCH BARN.

VARNINGAR

- Bara för användning i hemmet.
- **VARNING:** Använd inte denna produkt utan att först ha läst bruksanvisningen.
- **VARNING:** Denna produkt får endast användas för barn i åldern mellan 0 - 5/6 månader, upp till max 9 kg vikt.
- **VARNING:** När barnet har lärt sig att sitta, stå på knäna eller att resa sig får produkten inte längre användas för barnet ifråga.
- **VARNING:** Placering av eventuella extra produkter kan orsaka kvävning.
- **VARNING:** Ställ inte produkten i närheten av föremål som kan medföra risk för kvävning eller strypning, t.ex. snören, gardiner eller liknande.
- Ge inte barnet några föremål med snören och se till att sådana föremål inte finns i närheten av barnet för att undvika risk för strypning.
- **VARNING:** Använd inte mer än en madrass på insidan av produkten. Använd endast madrassen som medföljer produkten.
- Produkten ska alltid ställas på plant underlag. Låt inte produkten stå på ett lutande golv när barnet ligger i.

- Barn får inte leka i närheten av produkten utan tillsyn.
- **VARNING:** När barnet är obevakat i "gungläge" ska du alltid försäkra dig om att sidopanelen är höjd och låst i det stängda läget, i höjd med vaggans övre kant.
- Alla monteringsbeslag ska alltid vara ordentligt åtdragna. Var uppmärksam på eventuella lösa skruvar, eftersom barnets kroppsdelar eller kläder kan fastna (t.ex. snören, halsband, nappband för spädbarn, etc.) och utgöra risk för kvävning.
- Endast madrassen som medföljer produkten eller utbytesmadrasser som är godkända av Artsana får lov att användas.
- **VARNING:** Använd bara madrassen som säljs tillsammans med denna vagg. Lägg inte dit en extramadrass eftersom det utgör risk för kvävning.
- **VARNING:** Var uppmärksam på risken för brännskador från cigaretter, lågor och andra värmekällor som elvärmare, gasvärmare etc. i närheten av vaggan.
- **VARNING:** När vaggan är lossad från sängen är det tillåtet att vinkla vaggan med en höjdskillnad på högst 4 lägen mellan benen.
- **VARNING:** Använd inte produkten om någon del är trasig, avriven eller saknas.
- **VARNING:** ANVÄND INTE produkten i "Gungläge" och/eller i utförandet "Co-Sleeping" (sidosängsutförande) om någon komponent saknas, är skadad eller trasig. Kontakta Artsana SPA för reservdelar och bruksanvisning om nödvändigt. Byt inte ut delar som saknas, är skadade eller söndriga mot komponenter som inte är original och godkända av Artsana SPA.
- **VARNING:** Se bruksanvisningen för en lista över komponenterna. Kontrollera produkten regelbundet för att försäkra dig om att inga delar är lösa, skadade eller saknas.
- **VARNING:** Använd alltid alla delar som förutses i de olika utförandena.
- Alla som använder produkten måste känna

till exakt hur den fungerar.

- **WARNING:** Produkten är klar för användning när alla spärrmekanismer är inkopplade. Kontrollera noga att de är inkopplade före användning.
- När produkten används, och i synnerhet när den är i "gungläge", ska hjulen alltid vara låsta.
- Endast vuxna personer får lov att fälla ut, justera, spänna fast och ställa upp produkten.
- **WARNING:** Produkten får bara användas med sängar och/eller madrasser med raka kanter. Produkten får inte användas med runda sängar och/eller madrasser eller vattensängar.
- Fästremmarna ingår i förpackningen. Användaren får inte använda andra fästsystem.
- Vid användning i utförandet "Co-Sleeping" (sidosängsutförande) får den aldrig användas i lutande läge.
- För att förhindra risk för kvävning pga att huvudet fastnar ska vaggan i utförandet "Co-Sleeping" (sidosängsutförande) vara ordentligt fastsatt vid föräldrarnas säng med hjälp av fästremmarna, i enlighet med bruksanvisningen.
- I utförandet "Co-Sleeping" (sidosängsutförande) får det aldrig finnas mellanrum mellan undersidan av vaggan och föräldersängens madrass.
- Före användning i utförandet "Co-Sleeping" (sidosängsutförande) ska man kontrollera att produkten är korrekt fastsatt och rätt placerad.
- För att undvika risk för kvävning ska du kontrollera att fästsystemet sitter säkert före varje användning genom att försöka dra sidosängen bort från vuxensängen.
- Om det finns öppningar mellan den lägsta delen av sidosängen och föräldrarnas madrass får produkten INTE användas.
- **WARNING:** När produkten används i utförandet "Co-Sleeping" (sidosängsutförande)

ska man försäkra sig om att fästremmarna är rätt fastspända och ordentligt sträckta innan man lägger ned barnet. Produkten ska sitta tätt mot föräldrarnas madrass och det får inte finnas öppningar mellan den lägsta delen av sidosängen och föräldrarnas madrass.

- Fyll inte eventuella utrymmen eller öppningar mellan föräldrarnas madrass och vaggan med kuddar, täcken, lakan eller annat material som kan orsaka risk för kvävning.
- **FARA! Den fällbara sidopanelen måste alltid höjas och låsas när den inte är ansluten till vuxensängen.**
- **WARNING: För att förhindra att barnets nacke fastnar i den övre sidopanelen bredvid vuxensängen får kanten på den övre sidopanelen inte vara högre än föräldermadrassen.**
- **WARNING: För att undvika risken att barnet stryps ska systemen för fastsättning vid sängen alltid hållas på avstånd från och utanför vaggan.**
- Produkten får inte användas utan dess ram.
- Förvara fästremmarna på säkert avstånd från barn.
- Nyfödda barn kan kvävas på grund av lakan och mjuka täcken. Undvik att lägga kuddar och liknande föremål under det nyfödda barnet för att det ska sova mer bekvämt.
- I utförandet "Co-Sleeping" (sidosängsutförande) får vaggan bara användas med en säng vars mått överensstämmer med de som anges på referensritningen i början av manualen.
- Lämna inga föremål inuti produkten som gör att den blir mindre djup.
- Ställ inte vaggan i närheten av en vägg eller andra hinder för att undvika risken för att fastna.
- Inga små föremål som kan sväljas får lämnas inuti produkten.
- Använd bara reservdelar som är godkända av tillverkaren. Använd inte tillbehör på

produkten som inte kommer från produktens tillverkare.

- Gör inga justeringar på produkten när barnet ligger i.
- Flytta inte produkten när barnet ligger i produkten.
- Använd inte produkten för mer än ett barn åt gången.
- Om produkten lämnas en längre tid i solen kan den få färgförändringar. Om produkten har varit utsatt för höga temperaturer under en längre tid ska man vänta några minuter innan man lägger ned barnet i den.
- **VARNING:** Under användning ska du försäkra dig om att lakan, täcken osv. inte hamnar på vaggans område.
- När produkten inte används ska den förvaras utom räckhåll för barn.

KOMPONENTER

VARNING: Kontrollera, innan montering, att produkten och alla dess beståndsdelar inte uppvisar några skador som beror på transporten. I detta fall får produkten inte användas och den ska hållas utom räckhåll för barn.

A. Benstöd med hjul (x2)

- A1. Höjdjusteringsknapp
- A2. Höjdindikator
- A3. Stöd för fastsättning av vaggstommen
- A4. Utrymme för mittre stöd
- A5. Utrymme för nedre tvärbalk
- A6. Hjul med broms
- A7. Den vikbara fotens upplåsningsknapp

B. Fot med hjul (x2)

C. Nedre tvärbalk

D. Mittre stöd

E. Vaggans stomme

- E1. Övre ram
- E2. Benstödskopplingar
- E2.1 Knapp för att aktivera gungläge
- E2.2 Knapp för att avaktivera gungläge
- E2.3 Knapp för att frigöra vaggstommen från benstödet
- E3. Knapp för att fälla ned sidopanelen
- E4. Vaggbotten
- E5. Övre ramstolpsfäste
- E6. Vaggbottens stolpfäste
- E7. Grått spänne
- E8. Tygklädsel
- E8.1 Främre vertikala blyxtlås
- E8.2 Övre blyxtlås kring omkretsen
- E8.3 Tygklädelsens övre fästknappar
- E8.4 Tygklädelsens nedre fästknappar
- E8.5 Band med tryckknappar

F. Vaggans sidostöd Stolpar (x2)

G. Fästremmar (x2)

- G1. Grå låstunga
- G2. Rött spänne
- G3. Röd låstunga

H. Madrass med avtagbar klädsel

I. Väska

MONTERA VAGGAN

1. För in fötterna "B" i benstödet "A" och se till att hålet som finns på vardera fot är vänt inåt. För att sätta in fötterna ska man trycka in dem samtidigt som man håller metallstiften på ramen intryckta (Fig. 1).
 2. För in den nedre tvärbalken "C" i det avsedda fästet "A5" samtidigt som du håller metalltappen intryckt tills det läsande klickljudet hörs (Fig. 2). Gör på samma sätt på det andra benet.
 3. För in det mittre stödet "D" i fästena "A4", som finns på båda benen, samtidigt som du håller metalltappen intryckt tills det läsande klickljudet hörs (Fig. 3-4).
 4. Ta tag i vaggstommen "E" och vrid den övre ramen "E1" 90° (Fig. 5). Gör samma sak på vaggans botten "E4" (Fig. 6).
 5. Trä tygklädslen "E8" på den övre ramen "E1" och se till att föra in benstödskopplingarna "E2" och de övre fästena "E5" i tygklädslens avsedda sidohål (Fig. 7).
 6. För in pelaren "F" i både fästet i vaggans botten "E6" och i det övre fästet "E5" tills det läsande klickljudet hörs (Fig. 8). Gör på samma sätt på andra sidan.
 7. Stäng det övre blyxtlåset kring omkretsen "E8.2" (Fig. 9).
 8. Stäng tygklädslens övre fästknappar "E8.3" (Fig. 10).
 9. Stäng tygklädslens nedre fästknappar "E8.4" (Fig. 11).
 10. Stäng tryckknapparna "E8.5" enligt figur 12.
 11. För in benstödskopplingarna "E2" i fästena "A3" som finns på vardera ben (Fig. 13). Se till att placera stommen "E" på så sätt att den nedfällbara frampanelen är vänd åt samma håll som de teleskopiska fötterna (Fig. 14).
 12. Lägg madrassen "H" i vaggans stomme och se till att den andningsbara näytan är vänd uppåt.
 13. Lås vaggans 4 hjul "A6" genom att sänka bromsspakarna (fig.15).
- Därefter är vaggan redo för användning.

JUSTERA VAGGANS HÖJD

Vaggans höjd kan justeras i 11 olika lägen.

14. För att justera höjden, tryck på knapparna "A1" som finns på benstöden och höj eller sänk vaggstommen "E" till önskat läge (Fig.16). Släpp efter att du har hört det läsande klickljudet.

Vaggans botten kan vinklas något genom att ställa in de 2 benen på olika höjd (Fig. 17).

VARNING: Det är tillåtet att vinkla vaggan med en höjdskillnad på högst 4 lägen mellan de två benen (t.ex. höger ben i läge 5 och vänster ben i läge 1) (Fig.18).

VARNING: Barnets huvud ska alltid placeras på den högre sidan (Fig.19).

VARNING: I utförandet "Co-Sleeping" (sidosängsutförande) kan inte vaggans två sidor ställas in på olika höjd.

AKTIVERING AV GUNGFUNKTION

15. Gungfunktionen aktiveras genom att trycka på aktiveringsknapparna "E2.1" (Fig. 20). För att avaktivera gungfunktionen räcker det att trycka på avaktiveringsknapparna "E2.2" (Fig. 21) och sedan flytta vaggan en aning uppåt eller nedåt tills båda sidorna avger det läsande klickljudet.

VARNING: Om vaggan tidigare användes i utförandet "Co-Sleeping" (sidosängsutförande) ska man försäkra sig om att sidopanelen har satts tillbaka i det stängda läget och kontrollera



att den har kopplats in korrekt.

VARNING: Glöm inte att avaktivera gungläget om du vill använda produkten i utförandet "Co-Sleeping" (sidosängsutförande) eller om barnet lämnas utan tillsyn av en vuxen.

VARNING: I gungläge kan inte vaggans två sidor ställas in på olika höjd.

UTFÖRANDE CO-SLEEPING (SIDOSÄNGSUTFÖRANDE)

Vaggan kan sättas fast på föräldrarnas säng (utförande co-sleeping, sidosängsutförande).

OBSERVERA – VIKTIGT FÖR DITT BARN SÄKERHET: Detta läge tillåts bara med sådana sängar som gör det möjligt att respektera alla villkor som beskrivs i detta avsnitt.

16. I synnerhet ska vaggans sidopanel alltid sitta tätt intill föräldermadrassen och föräldermadrassen ska vara i höjd med (eller vara högre än) vaggans slämbara sidopanel (Fig. 22A-22B). Dessutom ska vaggan kunna sättas fast på föräldersängens stomme eller vid madrassstödet (resårbotten eller ribbotten).

VARNING: När vaggan är i utförandet co-sleeping (sidosängsutförande) ska du kontrollera att dess stomme inte kommer i kontakt med föräldermadrassen.

VARNING: Under användning, försäkra dig om att lakan, täcken osv. inte hamnar på vaggans område.

17. Sänk vaggans sidopanel genom att trycka på knappen "E3" och åtfölja sidopanelen till ändläge (Fig.23).

VARNING: Vaggan ska bara användas med sänkt sidopanel i utförandet "Co-Sleeping" (sidosängsutförande).

18. Placera vaggan intill föräldersängen och kontrollera vaggans höjd i förhållande till föräldermadrassen (Fig.24).

VARNING: Föräldermadrassen ska alltid vara högre än eller lika hög som vaggans slämbara sidopanel. Om den inte är det ska den justeras på båda sidorna med hjälp av justeringssystemet.

VARNING: I utförandet co-sleeping (sidosängsutförande) ska vaggans 2 ben alltid vara inställda på samma höjd.

19. För att fästa vaggan vid föräldersängen (i utförandet co-sleeping, sidosängsutförande) ska de två medföljande remmarna "G" användas.

20. Haka fast de grå låstungorna "G1" till de grå spännena "E7" under textilöverdraget på båda sidor. Se till att de röda spännena "G2" är placerade över bältesbandet (Fig. 25).

21. För sedan remmen runt föräldersängens stomme nedifrån och upp (Fig. 26) och haka fast den röda låstungan "G3" vid det röda spännet "G2" för att bilda en slinga (Fig. 27). Gör på samma sätt på andra sidan. För att arbeta bekvämare under monteringen råder vi till att ha ett litet mellanrum mellan vaggan och föräldersängen när spännena spänns fast.

22. Flytta vaggan helt intill föräldersängen och dra åt snaran genom att dra kraftigt i remmarna (Fig. 28). Utför arbetet först på ena sidan och sedan på den andra sidan och justera remmarna tills vaggan är säkert i kontakt med föräldermadrassen.

VARNING: Före varje användning ska man alltid kontrollera att det inte finns något utrymme mellan föräldermadrassen och vaggans sidopanel. Justera annars remmarna genom att dra i dem tills detta villkor uppfylls. Kontrollera att sidopanelen alltid är fri att kunna sänkas och höjas till ändläge.

23. Om vaggans hjul är upplåsta ska de låsas genom att följa beskrivningen i punkt 13.

Om det inte går att sticka in vaggans fötter under föräldersängen när man spänner fast vaggan vid föräldersängen kan vaggan spännas fast ändå genom att, utöver punkterna som beskrivs ovan, vrida fötterna "B" när vaggan placeras intill sängen.

För att vrida fötterna trycker man på upplåsningsskruven "A7" och vrider vaggans fötter inåt med en hand (Fig. 29).

24. För att stänga sidopanelen igen räcker det att ta tag i den i mitten och lyfta upp den (Fig. 30). Kontrollera alltid att den är korrekt inkopplad.

VARNING: Varje gång som sidopanelen sänks ska man kontrollera att respektive läge i förhållande till föräldermadrassen är oförändrat i enlighet med beskrivningarna i tidigare punkter.

VARNING: ANVÄND ALDRIG gungläget när vaggan är i utförandet "Co-Sleeping" (sidosängsutförande).

VARNING: När produkten används i utförandet "Co-Sleeping" (sidosängsutförande) ska den alltid monteras på sängens långsida. Produkten får INTE monteras vid sängens fot eller huvud.

SKÖTSELRÅD

Vaggan och madrassen har en tygklädsel som kan tas bort och tvättas.

För att ta av tygöverdraget, följ beskrivningen i avsnittet "TA AV TYGKLÄDSELN".

VARNING: Det kan ta några minuter att ta av och sätta på tygklädseln och det får bara göras av en vuxen person.

Kontrollera regelbundet att produkten inte är sliten eller har gått sönder. Använd inte om den är skadad och förvara utom räckhåll för barn.

För att tvätta tyget, följ noga anvisningarna på tvättrådsetiketten.

Använd inte lösningsmedel, repande produkter eller starka medel för att göra rent det.



Tvätta i kallt vatten



Blek inte



Torktumla inte



Stryk inte



Kemtvtätta inte

Kontrollera tygets och sömmarnas skick efter varje tvätt.

VARNING: När klädseln tas av och sätts på ska tygklädseln hanteras varsamt för att undvika att det rivs sönder eller förstörs oavsiktligt.

VARNING: Den nedfällbara sidopanelens tygdel kan inte tas bort.

BÄDDA SÄNGEN

Vaggan kan lossas från föräldersängen för att lättare kunna bädda sängen.

25. För att göra detta räcker det att lossa de grå spännena som finns under tygklädseln.

När vaggan sedan spänns fast igen ska man dra i remmarna igen för att försäkra sig om att vaggan sitter fast ordentligt vid föräldersängen. Se noga till att alla punkter som beskrivs ovan i avsnittet "UTFÖRANDE CO-SLEEPING (SIDOSÄNGSUTFÖRANDE)" respekteras.

TA AV TYGKLÄDSELN

26. Ta bort madrassen från vaggan.

27. Lossa vaggans stomme "E" från benstöden "A" genom att trycka på knapparna "E2.3" och bredda benen en aning utåt (Fig. 31A-31B). Arbeta först på ena sidan och sedan på den andra.

28. Ta bort sidostöd Stolparna "F" genom att trycka på de avsedda flikarna (Fig. 32) och trycka vaggans botten uppåt (Fig. 33). Tryck sedan på stiften som finns på de övre fästena "E5" och ta bort stolparna helt (Fig. 34).

29. Lossa de övre fästknapparna "E8.3", de nedre fästknapparna "E8.4" och de två remmarna med tryckknappar "E8.5".

30. Öppna det övre blixtlåset kring omkretsen "E8.2" och de två vertikala blixtlåsen "E8.1" (Fig. 35).

31. Tygklädseln kan nu avlägsnas helt och hållet genom att försiktigt dra ut den från benstödskopplingarna "E2" och från



de övre stolpfästena "E5".

DEMONTERA VAGGAN

VARNING: När denna åtgärd utförs får inga barn befinna sig i närheten.

Vaggan kan demonteras fullständigt för att läggas tillbaka i väskan som medföljer produkten. För att utföra demonteringen upprepar du de åtgärder som beskrivs i avsnittet "TA AV TYGKLÄDSELN". Därefter

32. Ta tag i vaggstommen "E" och vrid vaggans botten "E4" 90° inåt. Gör samma sak på den övre ramen "E1" (Fig. 36).
33. Ta bort det mittre stödet "D" från utrymmena "A4" som finns på båda benen genom att trycka in metallstiften och dra uppåt (Fig. 37).
34. Ta bort den nedre tvärbalken "C" från det avsedda utrymmet "A5" genom att trycka in metallstiften (Fig. 38). Gör på samma sätt på det andra benet.
35. Ta bort fötterna "B" genom att trycka in de avsedda metallstiften och dra ut dem från respektive benstöd (Fig. 39).
36. Lägg in alla dessa isärtagna komponenter i väskan "I".

GARANTI

Produktens garanti gäller för alla fabrikationsfel vid normal användning av produkten enligt vad som förutses i bruksanvisningen. Garantin gäller således inte vid skada som orsakats av felaktig användning, slitage eller olycka. För varaktigheten på garantin för fabrikationsfel, se de specifika bestämmelserna i gällande nationell lagstiftning i inköpslandet, i tillämpliga fall.

VIGTIGT - LÆS OM- HYGGELIGT OG GEM TIL SENERE BRUG.

ADVARSEL: FOR AT UNDGÅ FARE FOR KVÆLNING SKAL DETTE PLASTIKDÆKKEN TAGES AF FØR PRODUKTET TAGES I BRUG. PLASTIKDÆKKEN BØR DESTRUIERES ELLER HOLDES UDENFOR NYFØDTE OG BØRNS RÆKKEVIDDE.

ADVARSLER

- Kun til brug i hjemmet.
- **ADVARSEL: Læs brugsanvisningerne, inden produktet tages i brug.**
- **ADVARSEL:** Brug af produktet er tilladt til børn på mellem 0 - 5/6 måneder, med en vægt på højst 9 kg.
- **ADVARSEL: Når barnet er i stand til at sidde, stå på knæ eller rejse sig, må dette produkt ikke længere anvendes til dette barn.**
- **ADVARSEL: Tilføjelse af ethvert ekstra produkt kan forårsage kvælning.**
- **ADVARSEL: Vuggen må ikke anbringes i nærheden af et produkt, som kan udgøre fare for kvælning eller strangulering, for eksempel snore, gardiner eller lignende.**
- Genstande med snore må aldrig gives til eller placeres i nærheden af barnet, for at forebygge risikoen for strangulering.
- **ADVARSEL: Brug kun én madras i produktet.** Brug kun produktets medfølgende madras.
- Produktet skal altid anbringes på en vandret overflade. Efterlad aldrig produktet med barnet heri på en hældende overflade.
- Børn bør ikke lege uden opsyn i nærheden af produktet.
- **ADVARSEL:** Når barnet befinder sig uden opsyn i produktet, i "Vugge-tilstand", skal

du altid sørge for, at sidestykket er oppe og blokeret i lukket stilling og justeret med vuggens øvre kant.

- Alle monteringsbeslag skal altid strammes korrekt. Kontrollér at der ikke er løse skruer, da barnets krops- eller beklædningsdele kan hænge fast heri (f.eks. remme, kæder, suttestropper, osv.), og dermed udgøre en kvælningsrisiko.
- Brug kun madrassen, der følger med produktet, eller eventuelt andre madrasser, der er godkendt af Artsana.
- **ADVARSEL: Anvend kun den madras, som er solgt sammen med denne vugge, og tilføj aldrig en anden, da der foreligger risiko for kvælning.**
- **ADVARSEL:** Vær opmærksom på risikoen for at cigaretter, åben ild og andre varmekilder som elektriske varmeovne, gaskomfurer mv. i nærheden af vuggen kan forårsage brand.
- **ADVARSEL:** Du kan hælde vuggen, når den ikke er fastgjort til sengen, med maksimalt 4 stillinger mellem det ene ben og det andet.
- **ADVARSEL:** Anvend aldrig produktet, hvis dele heraf er ødelagt, revnet eller mangler.
- **ADVARSEL:** BRUG IKKE produktet i "Vugge-tilstand" og/eller i "Co-Sleeping-tilstand (Fastgørelse til sengen)", hvis en del mangler, er beskadiget eller brudt. Kontakt Artsana SPA for reservedele og brugsanvisning om nødvendigt. Udskift ikke manglende, beskadigede eller brudte dele med ikke originale reservedele, som ikke er godkendt af Artsana SPA.
- **ADVARSEL:** Se brugsanvisningen for listen over komponenterne. Kontrollér produktet regelmæssigt for at sikre, at der ikke er nogen løsninger, beskadigelser eller mangel af komponenterne.
- **ADVARSEL:** Brug altid alle de nødvendige dele til hver brugskonfiguration.
- Sørg for, at produktets brugere har fuldt

kendskab til dets funktioner.

- **ADVARSEL:** Produktet er først klar til brug, når blokeringsmekanismerne er indkoblede. Kontrollér omhyggeligt at de er indkoblede, før produktet tages i brug.
- Hjulene skal altid blokeres, når produktet er i brug og især når det er i "Vugge-tilstand".
- Alle handlingerne omkring produktets åbning og justering samt fastgørelse og placering må udelukkende udføres af en voksen.
- **ADVARSEL:** Brug af produktet er kun tilladt med senge og/eller madrasser med lige sider. Det er forbudt at bruge produktet med runde senge og/eller madrasser eller vandmadrasser.
- Fæsteremmene følger med i pakken. Brugeren må ikke anvende andre fæstesystemer.
- "Co-Sleeping-tilstand (Fastgørelse til sengen)" må aldrig anvendes med vuggen i hældende position.
- For at forhindre farer for kvælning pga. fastklemning af hovedet, skal vuggen i "tilstanden Co-sleeping (Fastgjort til sengen)" være korrekt fastgjort til forældrenes seng iht. brugsanvisningerne og ved hjælp af forbindelsesremmene.
- I "tilstanden Co-Sleeping (Fastgjort til sengen)" må der aldrig være et tomt område imellem vuggens underside og voksensengens madras.
- Før du bruger vuggen i "tilstanden Co-Sleeping (Fastgjort til sengen)", skal du kontrollere, at produktet er fastgjort og placeret korrekt.
- Kontrollér altid inden brug at fastgørelses-systemet er holdbart, ved at trække Co-Sleeping væk fra voksensengen, for at undgå risiko for kvælning.
- Hvis der er mellemrum mellem Co-Sleeping-fastgørelsen og voksensengens madras, må du IKKE bruge produktet.
- **ADVARSEL:** Når produktet anvendes i "tilstanden Co-sleeping (Fastgjort til sen-

gen)", skal du sørge for, at forbindelsesremmene er fastgjorte og strakt korrekt ud, før du lægger barnet i vuggen. Produktet skal være fastgjort til forældrenes madras, så der ikke er nogle mellemrum mellem Co-Sleeping-fastgørelsen og voksensengens madras.

- Fyld ikke mellemrummene mellem forældrenes madras og vuggen med puder, tæpper, lagner eller andet materiale, der kan forårsage risiko for kvælning.
- **FARE! Det sammenklappelige side-stykke skal altid hæves og blokeres, når vuggen ikke er fastgjort til voksensengen.**
- **ADVARSEL: For at undgå, at barnets hals kan hænge fast i det øvre side-stykke ved siden af voksensengen, må kanten af det øvre sidestykke ikke være højere end forældrenes madras.**
- **ADVARSEL: For at undgå risikoen for strangulering af barnet, skal fastgørelsessystemerne altid holdes væk fra vuggen.**
- Anvend aldrig produktet uden stel.
- Hold fastgørelsesstropperne uden for børns rækkevidde.
- Nyfødte børn kan blive kvalt i sengetøj og bløde tæpper. Undgå at lægge puder eller lignende genstande under den nyfødte for at forøge komforten under søvnen.
- Brug kun vuggen i "tilstanden Co-sleeping (Fastgjort til sengen)" med senge af de dimensioner, der er angivet i referencefiguren i starten af manualen.
- Efterlad aldrig genstande i produktet, som kan reducere dybden.
- Anbring aldrig vuggen i nærheden af mure og andre hindringer, for at forebygge risikoen for fastklemning.
- Efterlad aldrig små genstande i vuggen, som kan blive slugt.
- Brug kun reservedele, der er godkendt af producenten. Sæt aldrig tilbehør, som ikke er leveret af producenten, på produktet.

- Udfør aldrig justeringer af produktet med barnet heri.
- Flyt aldrig barnesengen med barnet heri.
- Anvend aldrig produktet til mere end et barn ad gangen.
- Længerevarende udsætning for solen kan give farveændringer på produktet. Vent et par minutter, før barnet anbringes i produktet, efter en længerevarende udsætning for høje temperaturer.
- **ADVARSEL:** Sørg for, at lagner, tæpper osv. ikke optager plads i vuggen.
- Hold produktet udenfor børns rækkevidde, når det ikke er i brug.

KOMPONENTER

ADVARSEL: Kontrollér inden montering, at produktet og alle dets komponenter ikke viser tegn på eventuel skade forårsaget af transporten. I modsat fald må produktet ikke anvendes og skal holdes udenfor børns rækkevidde.

A. Understøtning til ben med hjul (x2)

- A1. Tast til højdejustering
- A2. Højdeindikator
- A3. Understøtning til fastspænding af vuggens struktur
- A4. Sæde til central understøtning
- A5. Sæde til nederste tværdrager
- A6. Hjul med bremse
- A7. Udløserknop til drejelig fod

B. Fod med hjul (x2)

C. Nederste tværdrager

D. Central understøtning

E. Vuggens struktur

- E1. Øverste stel
- E2. Indkoblinger til benenes understøtning
- E2.1 Trykknop til aktivering af vippefunktion
- E2.2 Trykknop til inaktivering af vippefunktion
- E2.3 Trykknop til frigørelse af vuggens struktur fra benenes understøtning
- E3. Trykknop til at slå sidestykket ned
- E4. Nederste del af vuggen
- E5. Påsætning af vange til det øvre stel
- E6. Påsætning af vange i vuggens bund
- E7. Gråt spænde
- E8. Tekstil
- E8.1 Lodrette forreste lynlås
- E8.2 Øverste lynlås langs vuggens omkreds
- E8.3 Øvre knapper til tekstilfastgørelse
- E8.4 Nedre knapper til tekstilfastgørelse
- E8.5 Bånd med patentknop

F. Vanger til vuggens sidestøtter (x2)

- G. Fæsteremme (x2)
- G1. Grå låsegaffel
- G2. Rødt spænde
- G3. Rød låsegaffel

H. Aftagelig madras

I. Tasker

MONTERING AF VUGGEN

1. Sæt fødderne "B" i benenes understøtninger "A" og sørg for at hullet på hver fod vender indad. Det er nødvendigt at trykke på fødderne og samtidig trykke på metalstifterne på strukturen (Fig. 1), for at udføre isætningen.
 2. Sæt den nedre tværdrager "C" i det relevante sæde "A5" og tryk på metalstiften indtil du hører indkoblingens bekræftende klik (Fig. 2). Gentag den samme handling på det andet ben.
 3. Sæt den centrale understøtning "D" i sæderne "A4" på begge ben og tryk på metalstiften indtil indkoblingens bekræftende klik lyder (Fig. 3-4).
 4. Tag fat i vuggens struktur "E" og drej det øverste stel "E1" 90° (Fig.5). Gentag samme handling på vuggens nederste del "E4" (Fig.6).
 5. Beklæd det øvre stel "E1" med stofbeklædningen "E8" og sørg for at sætte indkoblingerne til benenes understøtning "E2" og de øvre indkoblinger "E5" i de relevante langhuller i stofbeklædningen på siderne (Fig. 7).
 6. Før vangen "F" ind i indkoblingen i bunden af vuggen "E6" og sørg for at den samtidig sættes i den øvre indkobling "E5", så indkoblingens bekræftende klik lyder (Fig. 8). Gør det samme i den modsatte side.
 7. Luk den øverste lynlås langs vuggens omkreds "E8.2" (Fig. 9).
 8. Luk de øvre knapper til tekstilfastgørelse "E8.3" (Fig. 10).
 9. Luk de nedre knapper til tekstilfastgørelse "E8.4" (Fig. 11).
 10. Fastgør båndene med patentknapper "E8.5" som vist i figur 12.
 11. Sæt indkoblingerne til benenes understøtning "E2" i indkoblingerne "A3" på hvert ben (Fig. 13). Sørg for, at placere strukturen "E", så det sammenklappelige frontpanel vender i samme retning som de drejelige fødder (Fig. 14).
 12. Læg madrassen "H" i vuggens struktur og sørg for, at den åndbare side vender opad.
 13. Blokér vuggens 4 hjul "A6" ved at slå grebene til bremsning ned (Fig.15).
- Nu er vuggen klar til brug.

JUSTERING AF VUGGENS HØJDE

Vuggens højde kan reguleres i 11 positioner.

14. For at justere højden, skal du trykke på tasterne "A1" på benenes understøtninger og hæve eller sænke vuggestrukturen "E" til den ønskede position (Fig.16). Giv slip, når du hører et klik for indgreb.

Det er muligt at hælde vuggen en smule ved at justere de 2 ben i forskellige højder (Fig. 17).

ADVARSEL: Du kan hælde vuggen med maksimalt 4 stillinger mellem det ene ben og det andet (eksempel: højre ben i position 5 og venstre ben i position 1) (Fig. 18).

ADVARSEL: Barnets hoved skal altid ligge på den højeste side (Fig.19).

ADVARSEL: Det er ikke muligt at vælge forskellige højder på vuggens sider, når vuggen anvendes i tilstanden Co-Sleeping.

AKTIVERING AF VIPPEFUNKTION

15. Det er muligt at aktivere vippefunktionen ved at trykke på aktiveringsknapperne "E2.1" (Fig. 20). Vippefunktionen inaktiveres ved blot at trykke på inaktiveringsknapperne "E2.2" (Fig. 21) og herefter flytte vuggen en smule opad eller nedad, indtil der lyder et klik fra begge sider.

ADVARSEL: Hvis vuggen tidligere er blevet brugt i "Co-Sleeping-tilstand (Fastgørelse til sengen)", skal du sørge for, at du har sat sidestykket på igen, og at det er gået korrekt i indgreb.

ADVARSEL: Husk altid at deaktivere vippekonfigurationen,



hvis du vil bruge produktet i "Co-Sleeping-tilstand (Fastgørelse til sengen)" eller hvis barnet er uden opsyn af en voksen.

ADVARSEL: Det er ikke muligt at vælge forskellige højder på vuggens sider, når vuggen anvendes i vippekonfiguration.

TILSTANDEN CO-SLEEPING (FASTGJORT TIL SENGEN)

Vuggen kan fastgøres til forældrenes seng (tilstanden Co-sleeping).

ADVARSEL – VIGTIGT FOR DIT BARN SIKKERHED: Denne tilstand er kun tilladt med de sengetyper, hvor alle de betingelser, der er beskrevet i dette afsnit, kan overholdes.

16. Især skal vuggens sidestykke altid være placeret ved siden af forældrenes madras, som skal være justeret (eller højst højere) i forhold til højden på vuggen (fig. Fig. 22A-22B). Herudover skal vuggen være fastgjort til forældrenes seng eller til madrassens understøtning (net- eller lamelbund).

ADVARSEL: Kontrollér, at vuggens struktur i tilstanden Co-sleeping sidder korrekt fast til forældrenes seng.

ADVARSEL: Sørg for, at lagner, tæpper osv. ikke optager plads i vuggen.

17. Sænk vuggens sidestykke ved at trykke på knappen "E3" og før det ned indtil det stopper (Fig. 23).

ADVARSEL: Brug kun vuggen med sænket sidestykket i co-sleeping-tilstand.

18. Nærm vuggen til forældrenes seng og kontrollér højden i forhold til forældrenes madras (Fig. 24).

ADVARSEL: Forældrenes madras skal altid være højere end eller lige så høj som vuggens sidestykke. Hvis dette ikke er tilfældet, bruges justeringssystemet på begge sider.

ADVARSEL: I tilstanden Co-sleeping skal vuggens 2 ben altid være justeret ved samme højde.

19. Brug vuggens to medfølgende remme "G" til at spænde vuggen fast på forældrenes seng (tilstanden Co-Sleeping).

20. Fastspænd de grå låsegaffler "G1" i de grå spænder "E7" under stofbeklædningen i begge sider. Vær opmærksom på at de røde spænder "G2" skal være placeret over remmens bånd (Fig. 25).

21. Lad herefter remmen passere nedfra og opad omkring strukturen på forældrenes seng (Fig. 26) og fastspænd den røde låsegaffel "G3" i det røde spænde "G2" så der skabes en løkke (Fig. 27). Gør det samme på den modsatte side. Det anbefales det at holde vuggen en smule adskilt fra forældrenes seng, når spænderne spædes fast, for at lette installationen.

22. Skub vuggen ind til forældrenes seng og stram løkken ved at trække energisk i remmene (Fig. 28). Udfør først handlingen i den ene side og herefter i den anden og justér remmene indtil vuggen er i fuld berøring med forældrenes madras.

ADVARSEL: Inden hver brug skal du altid kontrollere, at der ikke er noget mellemrum mellem forældrenes madras og vuggens sidestykke. Træk i stropperne, indtil vuggen er helt i kontakt med forældrenes madras. Kontrollér, at sidestykket altid kan slås hele vejen ned og op uden at køre fast.

23. Blokér vuggens hjul som beskrevet i punkt 13 hvis bremserne er blevet udløst.

Hvis det ikke er muligt at sætte vuggefødderne ind under forældrenes seng, når du fastgør vuggen til forældrenes seng, kan du spænde vuggen fast til forældrenes seng iht. de ovenfor beskrevne handlinger og herudover dreje fødderne "B", når du sætter vuggen op mod forældrenes seng.

Tryk på udløserknappen "A7" og drej vuggens fødder indad (Fig. 29) med den ene hånd, for at dreje fødderne.

24. For at lukke sidestykket, skal du blot trække det op ved at tage fat i midten (Fig. 30). Kontrollér altid, at det er indgreb.

ADVARSEL: Når sidestykket slås ned, skal du kontrollere, at stillingen i forhold til forældrenes madras ikke er ændret i forhold til hvad, der er vist i de foregående afsnit.

ADVARSEL: BRUG ALDRIG vippefunktionen sammen med

"Co-Sleeping-tilstand (Fastgørelse til sengen)".

ADVARSEL: Når produktet bruges i "tilstanden Co-sleeping (Fastgort til sengen)", skal det altid være monteret langs sengens lange side. Monter IKKE produktet ved hovedet eller fødderne på sengen.

GODE RÅD OM VEDLIGEHOLDELSE

Vuggen og madrassen er beklædt med stof, der kan tages af og vaskes.

Følg proceduren beskrevet i afsnittet "STOFFETS AFTAGNING" for at aftage stofbeklædningen.

ADVARSEL: Handlingerne omkring aftagning og påsætning af beklædningen tager nogle minutter og skal udføres af en voksen. Kontrollér med jævne mellemrum produktet for slitage og tilstedeværelse af eventuelle skader. Anvend aldrig den beskadede barneseng og hold den udenfor børns rækkevidde.

Følg omhyggeligt stoffernes vaskeanvisninger på etiketten.

Anvend aldrig opløsningsmidler, skureprodukter eller skræppe midler til rengøringen.



Håndvask i koldt vand



Ingen blegemidler



Må ikke tørres mekanisk



Må ikke stryges



Må ikke renses kemisk

Kontrollér stoffets og syningernes tilstand efter hver vask.

ADVARSEL: Vær forsigtig under handlingerne omkring aftagning og/eller påsætning af beklædningen, for at undgå beskadigelser.

ADVARSEL: Stofdelen på det sammenklappelige sidestykke kan ikke fjernes.

REDE SENGEN

Du kan tage vuggen af forældrenes seng for at rede sengen.

25. Åbn de grå spænder under tekstilbeklædningen for at tage vuggen af sengen.

Når du sætter vuggen fast til forældrenes seng igen, skal du trække i remmene igen for at sikre, at vuggen er korrekt sat fast og fastgjort sikkert til forældrenes seng. Vær opmærksom på, at alle de punkter, der er beskrevet tidligere i afsnittet "Co-Sleeping-tilstand (Fastgørelse til sengen)", overholdes.

BEKLÆDNING

26. Tag madrassen ud af vuggen.

27. Frigør vuggestrukturen "E" fra benets understøtninger "A" ved at trykke på knapperne "E2.3" og trække benene en smule udad (Fig. 31A-31B). Udfør først handlingen på den ene side og herefter på den anden.

28. Fjern sideunderstøtningens vanger "F" ved at trykke på de relevante tunger (Fig. 32) og skubbe vuggens bund "E4" opad (Fig. 33). Tryk herefter på stifterne i de øvre indkoblinger "E5" og tag vangerne helt ud (Fig. 34).

29. Frigør de øvre fæsteknapper "E8.3", de nedre fæsteknapper "E8.4" og de to bånd med patentknapper "E8.5".

30. Åbn den øverste lynlås langs vuggens omkreds "E8.2" og de to lodrette lynlåse "E8.1" (Fig. 35).

31. Nu kan stofbeklædningen tages helt af ved at trække den forsigtigt af indkoblingerne til benenes understøtning "E2" og af de øvre vangers indkoblinger "E5".

AFMONTERING AF VUGGEN

ADVARSEL: Denne handling skal udføres uden tilstedeværende børn i nærheden.



Du kan skille vuggen helt ad og opbevare den i tasken, der følger med. Gentag handlingerne, som beskrives i afsnittet "STOF-FETS AFTAGNING" for at tage stofbeklædningen af. Dernæst:

32. Tag fat i vuggens struktur "E" og drej vuggens bund "E4" 90° indad. Gentag samme handling på vuggens øvre stel "E1" (Fig.36).
33. Fjern den centrale understøtning "D" fra sæderne "A4" på begge ben ved at trykke metalstifterne og trække opad (Fig. 37).
34. Fjern den nedre tværdrager "C" fra sædet "A5" ved at trykke på metalstiften (Fig. 38). Gentag den samme handling på det andet ben.
35. Tag fødderne "B" af ved at trykke på deres metalstifter og trække dem fri af benets understøtning (Fig. 39).
36. Læg alle de afmonterede komponenter i tasken "I".

GARANTI

Produktet er garanteret mod enhver fejl i form af manglende overensstemmelse under normale brugsbetingelser, som beskrevet i brugsanvisningerne. Garantien bortfalder i tilfælde af fejl som følge af ukorrekt brug, slid eller hændelige uheld. Hvad angår garantiens varighed, med hensyn til fejl i form af manglende overensstemmelse, henvises der til de specifikke forskrifter i den gældende lov i landet, hvor produktet er købt, hvis sådanne er forudset.

NO VUGGEN CHICCO NEXT2ME MAGIC EVO

VIKTIG - LES NØYE OG OPPBEVAR FOR FREMTIDIG BRUK.

ADVARSEL: FOR Å UNNGÅ FARE FOR KVELNING, MÅ DETTE DEKSELET I PLAST FJERNES FØR PRODUKTET TAS I BRUK. DETTE PLASTDEKSELET BØR ØDELEGGES ELLER HOLDES PÅ SIKKER AVSTAND UTENFOR BARNAS OG DE NYFØDTES REKKEVIDDE.

ADVARSLER

- Kun for bruk i hjemmet.
- **ADVARSEL: Produktet må ikke brukes før du har lest bruksanvisningen.**
- **ADVARSEL:** Produktet kan brukes av barn fra 0 til - 5/6 måneder, inntil de når en vekt på maksimalt 9 kg.
- **ADVARSEL: Når barnet er i stand til å sitte på knærne eller å dra seg opp, må produktet ikke benyttes for dette barnet.**
- **ADVARSEL: Plasseringen av hvilket som helst tilleggsprodukt kan føre til kvelning.**
- **ADVARSEL: Plasser ikke produktet nær et annet produkt som kan utgjøre en fare for kvelning, for eksempel snorer, gardiner eller lignende.**
- For å unngå fare for kvelning, må en hverken gi barnet gjenstander med snører eller plassere barnet ved siden av gjenstander med snører.
- **ADVARSEL: Ikke bruk mer en én madrass i produktet.** Bruk kun madrassen som leveres med produktet.
- Produktet må alltid plasseres på et horisontalt underlag. La aldri produktet stå på et skjevt underlag når barnet ligger i det.
- La ikke barna leke i nærheten av produktet når de ikke passes på.

- **ADVARSEL:** Når barnet ligger uten oppsyn i produktet, i "Modaliteten vugge", må du alltid forsikre deg om at kanten er hevet og blokkert i lukket posisjon, og at den står på linje med vuggens øvre omkrets.
- Alle koblingene må være korrekt tilstrammet. Vær oppmerksom på eventuelle løse skruer, ettersom et barn kan feste kroppsdeler eller klær i dem (for eksempel snorer, kjeder, smokkesnor for spedbarn, osv.) og kan derfor utgjøre en fare for kvelning.
- Bruk kun madrassen som leveres sammen med produktet eller eventuelle madrasser som inngår blant reservedelene og som er godkjent av Artsana.
- **ADVARSEL: Bruk kun madrassen som selges sammen med denne lille sengen, ikke tilfør en ekstra madrass, fare for kvelning.**
- **ADVARSEL:** Vær oppmerksom på risikoen for brannskade fra sigaretter, åpne flammer eller andre varmekilder slik som elektriske ovner, gassovner osv. i nærheten av vuggen.
- **ADVARSEL:** det er tillatt å helle på vuggen, når den er flyttet vekk fra sengen, med maksimalt 4 posisjoner fra ett bein til neste.
- **ADVARSEL:** Produktet må ikke brukes dersom deler av det er ødelagt, har rift eller mangler helt.
- **ADVARSEL:** BRUK IKKE produktet i "Vuggemodus" og/eller "Co-Sleeping modus" hvis en del mangler, er skadet eller ødelagt. Ta kontakt med Artsana SPA for reservedeler og brukerveiledning dersom nødvendig. Ikke skift ut deler som mangler, er skadde eller ødelagte med ikke-originale komponenter uten godkjenning fra Artsana SPA.
- **ADVARSEL:** Konsulter manualen med instruksjoner for listen over komponenter. Produktet må med jevne mellomrom inspiseres for å være sikker på at det ikke finnes løse, skadde komponenter eller komponenter som mangler helt.

- **ADVARSEL:** Bruk alltid alle delene som kreves for hver brukerkonfigurasjon.
- Påse at de som bruker produktet har god kunnskap om hvordan det fungerer.
- **ADVARSEL:** Produktet er klart til bruk kun når alle blokkeringsmekanismene er innkoplet. Kontroller nøye at disse er innkoplet før bruk.
- Når produktet er i bruk og spesielt når det befinner seg i "Modaliteten vugge" må hjulene alltid være blokkerte.
- Alle operasjonene for åpning og regulering, feste og posisjonering av produktet må utføres av en voksen.
- **ADVARSEL:** Produktet kan kun benyttes sammen med senger og/eller madrasser med rette sider. Det er forbudt å bruke produktet med senger og/eller madrasser som er runde, vannmadrasser.
- Festestroppene følger med i pakken, brukeren må ikke bruke andre system for feste.
- Når den er brukt i "Modaliteten Co-sleeping" (festet til sengen), må den aldri benyttes i skjev posisjon.
- For å unngå kvelning forårsaket av at hodet setter seg fast, må vuggen i "Modaliteten Co-Sleeping (Festet til sengen)" være riktig festet til foreldrenes seng, i overensstemmelse med brukerveiledningene, ved å benytte stroppene for feste.
- I "Modaliteten Co-Sleeping (Festet til sengen)" må det aldri være et åpent rom mellom den nedre delen av vuggen og foreldrenes madrass.
- Før bruk i "Modaliteten Co-Sleeping (Feste til sengen)" må du kontrollere at produktet er riktig festet og posisjonert.
- For å unngå fare for kvelning, kontroller at festesystemet er effektivt før hver bruk ved å dra Co-Sleeping- enheten i motsatt retning av de voksnes seng.
- Hvis det finnes åpninger mellom den laveste delen ved Co-sleeping og madrassen til de voksne, må IKKE produktet brukes.
- **ADVARSEL:** Når produktet er brukt i "Mo-

- daliteten Co-Sleeping (Feste til sengen)", før du legger ned barnet, må du påse at festestroppene er riktig festet og tilstrammet, produktet må festes til foreldrenes madrass og det må ikke finnes åpninger mellom den laveste delen ved Co-sleeping og madrassen til foreldrene.
- Ikke fyll inn mellomrom eller sprekker mellom foreldres madrass og barnesengen med puter, tepper, laken eller annet materiale som kan skape fare for kvelning.
- **FARE! Den nedfellbare kanten må alltid være løftet og blokkert når den ikke er festet til de voksnes seng.**
- **ADVARSEL: For å unngå at barnets hals setter seg fast i den øvre sidekanten ved siden av foreldrenes seng, den øvre kanten må ikke være høyere enn foreldrenes madrass.**
- **ADVARSEL: For å unngå risiko for at barnet kveles, må festesystemet til de voksnes seng alltid holdes på god avstand og utenfor barnesengen.**
- Bruk ikke produktet uten rammen.
- Hold stroppene som fester produktet utenfor barnas rekkevidde.
- Nyfødte kan kveles av sengetøy og myke tepper. Unngå å plassere puter eller lignende gjenstander under nyfødte for at de skal ha bedre komfort mens de sover.
- Bruk barnesengen i "Modaliteten Co-Sleeping (Feste til sengen)" kun med senger som har dimensjonene som er indikerte i figuren for referanse foran i manualen.
- La det ikke ligge gjenstander i produktet som reduserer dens dybde.
- Vuggen må aldri plasseres i nærheten av vegger og hindringer, for å hindre faren for å bli sittende fast.
- La det ikke ligge små gjenstander som kan svelges, internt i produktet.
- Bruk kun reservedeler som er godkjent av produsenten. Bruk ikke tilbehør som ikke er levert av produsenten.
- Du må ikke regulere produktet dersom

barnet ligger i det.

- Produktet må ikke flyttes mens barnet ligger i det.
- Produktet må kun benyttes av ett barn om gangen.
- Dersom produktet utsettes for sol over lenger tid kan det oppstå endringer i farge-tonene. Etter langvarig eksponering av produktet ved høye temperaturer må du vente i noen minutter før du plasserer barnet ned i det.
- **ADVARSEL:** Ved bruk må du påse at laken, tepper, osv. ikke fyller plassen i vuggen.
- Når produktet ikke er i bruk må det holdes utenfor barnas rekkevidde.

KOMPONENTER

ADVARSEL: Før montering må du kontrollere at produktet og dets komponenter er hele og ikke viser tegn på skade oppstått under transporten, i dette tilfellet må produktet ikke benyttes men holdes på sikker avstand fra barn.

A. Benstøtte med hjul (x2)

A1. Tast for regulering av høyden

A2. Høydeindikator

A3. Støtte ved feste til vuggens struktur

A4. Plassering av sentral støtte

A5. Plassering av nedre tverrstang

A6. Hjul med brems

A7. Knapp for frigjøring av beina som kan bøyes

B. Bein med hjul (x2)

C. Nedre tverrstang

D. Sentral støtte

E. Vuggens struktur

E1. Øvre ramme

E2. Fester til beinas støtte

E2.1 Knapp for aktivering av vuggefunksjon

E2.2 Knapp for deaktivering av vuggefunksjon

E2.3 Knapp for frigjøring av vuggens struktur fra beinas støtte

E3. Knapp for å slå ned siden

E4. Bunnen i vuggen

E5. Feste av stang til øvre ramme

E6. Feste av stang til vuggens bunn

E7. Grå spenne

E8. Stoff

E8.1 Vertikale glidelåser framme

E8.2 Omgående glidelås oppe

E8.3 Knapper for feste av stoff oppe

E8.4 Knapper for feste av stoff nede

E8.5 Bånd med trykknapper

F. Stenger på siden som støtter vuggen

G. Festestropper (x2)

G1. Grå gaffel

G2. Rød spenne

G3. Rød gaffel

H. Madrass med avtakbart trekk

I. Veske

MONTERING AV VUGGEN

1. Sett føttene "B" inn i støtten til beinet "A", sørg for at åpningen til stede på hver av føttene er vendt innover. For å utføre innføringen, er det nødvendig å skyve føttene og, samtidig, trykke på metallstiftene til stede på strukturen (Fig. 1).
 2. Innfør den nedre tverrstangen "C" i de tilhørende festene "A5", ved å skyve metallstiften helt til du hører et klikk som bekrefteelse på feste (Fig. 2). Gjenta den samme operasjonen også for det andre beinet.
 3. Innfør den sentrale støtten "D" i festene "A4" til stede på begge beina, ved å skyve metallstiften til du hører et klikk for bekrefteelse på festet (Fig. 3-4).
 4. Ta tak i strukturen til vuggen "E" og la den øvre rammen "E1" rotere 90° (Fig. 5). Gjenta den samme operasjonen for bunnen i vuggen "E4" (Fig. 6).
 5. Trekk den øvre rammen "E1" med stofftrekket "E8", vær oppmerksom på å innføre koblingene for støtte av beina "E2" og de øvre festene "E5" i de tilhørende åpningene på siden av stoffet (Fig. 7).
 6. La stangen "F" bevege seg i kobling i bunnen på voggen "E6" påse at den samtidig innføres i det øvre festet "E5", helt til du hører et klikk som bekrefteelse på at det er innført (Fig. 8). Gjenta operasjonen på den andre siden.
 7. Lukk den omgående øvre glidelåsen "E8.2" (Fig. 9).
 8. Lukk de øvre knappene for feste av stofftrekket "E8.3" (Fig. 10).
 9. Lukk de nedre knappene for feste av stofftrekket "E8.4" (Fig. 11).
 10. Fest båndene med trykknapper "E8.5" slik det vises i figur 12.
 11. Innføre koblingene for støtte av beina "E2" i festene "A3" til stede på hvert bein (Fig. 13). Vær forsiktig når du plasserer strukturen "E" slik at panelet framme som kan felles ned er vendt i samme retning som føttene som kan bøyes (Fig. 14).
 12. Legg madrassen "H" inn i vuggens struktur, vær oppmerksom på at overflaten i pustende nett vender oppover.
 13. Blokker de 4 hjulene "A6" til vuggen ved å senke spaken som aktiverer bremsene (Fig. 15).
- På dette punktet er vuggen klar til bruk.

REGULERING AV HØYDEN TIL VUGGEN

Det er mulig å regulere høyden til vuggen i 11 posisjoner.

14. For å regulere høyden, trykk på tastene "A1" plassert på beinas støtter og hev eller senk vuggens struktur "E" til du når ønsket posisjon (Fig. 16). Slipp opp etter at du har hørt et klikk for riktig feste.

Det er mulig å skråstille basen i vuggen noe ved å regulere de 2 beina til forskjellig høyde (Fig. 17).

ADVARSEL: Det er tillatt å regulere vuggen slik at den maksimale forskjellen beina imellom maksimalt er 4 posisjoner (for eksempel: høyre bein i posisjon 5 og venstre bein i posisjon 1) (Fig. 18).

ADVARSEL: Hodet til barnet må alltid plasseres på siden som er noe hevet (fig. 19).

ADVARSEL: Det er ikke mulig å velge forskjellige høyder på de to sidene på vuggen, når den benyttes i modaliteten co-sleeping.

AKTIVERING AV DEN VUGGENDE KONFIGURASJONEN

15. Det er mulig å aktivere den vuggende funksjonen ved å trykke på knappene for aktivering "E2.1" (Fig. 20). For å deaktivere den vuggende funksjonen, er det tilstrekkelig å trykke på knappene for deaktivering "E2.2" (Fig. 21) og, deretter, bevege vuggen forsiktig oppover eller nedover helt til du hører et klikk fra begge sidene.



ADVARSEL: Dersom vuggen tidligere er blitt brukt i "modaliteten Co-Sleeping (Festet til sengen)", må en forsikre seg om at langsiden er brakt tilbake i lukket posisjon, og kontrollere at den er riktig festet.

ADVARSEL: Husk at du alltid må deaktivere den vuggende funksjonen dersom du ønsker å benytte produktet i "Modaliteten co-sleeping (Feste til sengen)" eller dersom barnet blir liggende alene uten at det holdes under oppsyn av en voksen.

ADVARSEL: Det er ikke mulig å velge forskjellige høyder på de to sidene på vuggen, når den benyttes i vuggende konfigurasjon.

MODALITETEN CO-SLEEPING (FESTET TIL SENGEN)

Det er mulig å feste vuggen til foreldrenes seng (modaliteten co-sleeping).

ADVARSEL – VIKTIG FOR DERES BARNES SIKKERHET: Denne modusen er kun tillatt med senger som oppfyller kravene beskrevet i dette avsnittet.

16. Spesielt må langsiden til vuggen alltid være i nærheten av foreldrenes madrass, og foreldrenes madrass må befinne seg på høyde med (eller maksimalt litt høyere) enn høyden til langsiden som holder vuggen (Fig. 22A-22B). I tillegg, vuggen må kunne festes til strukturen til foreldrenes seng eller til madrassens støtte (nett eller ribber).

ADVARSEL: Kontroller at strukturen til den lille sengen i modaliteten Co-Sleeping ikke er til hindring for foreldrenes seng.

ADVARSEL: Ved bruk må en forsikre seg om at laken, tepper, osv. ikke fyller plassen i vuggen.

17. Senk langsiden til vuggen ved å trykke på knappen "E3" og følge langsiden så langt det lar seg gjøre (Fig.23).

ADVARSEL: Det er kun i modaliteten co-sleeping at langsiden benyttes i nedfelt posisjon.

18. Plasser vuggen ved siden av foreldrenes seng og kontroller høyden i forhold til foreldrenes madrass (Fig.24).

ADVARSEL: Høyden til foreldrenes madrass må alltid være høyere eller lik høyden til vuggens langside. Dersom den ikke er det, må du benytte systemet for regulering for å oppnå den gitte høyden på begge sider.

ADVARSEL: I modaliteten co-sleeping må de 2 beina til vuggen alltid reguleres til samme høyden.

19. For å feste barnesengen til foreldrenes seng (modaliteten co-sleeping) må en benytte parett med reimer "G" som medfølger.

20. Fest de grå gafflene "G1" til de grå spennene "E7" under stofftrekket på begge sider. Vær forsiktig slik at de røde spennene "G2" er plasserte over båndet til reimene (Fig. 25).

21. La deretter reimene passere nedenfra og oppover rundt strukturen til foreldrenes seng (Fig. 26) og fest den røde gaffelen "G3" i den røde spennen "G2" for å danne en løkke (Fig. 27). Gjenta operasjonen også på den andre siden. For å gjøre installasjonen enklere, anbefaler en å holde barnesengen noe på avstand fra foreldrenes seng, mens klemmene festes.

22. På dette punktet setter du barnesengen helt nær foreldrenes seng, stram løkken ved å trekke energisk i reimene (Fig. 28). Utfør operasjonen først på én side og deretter på den andre, reguler reimene helt til den lille sengen er i god kontakt med foreldrenes madrass.

ADVARSEL: Før bruk må en alltid kontrollere at det ikke finnes åpent rom mellom foreldrenes madrass og langsiden til vuggen. Ellers må du regulere stroppene ved å dra i de helt til tillatt tilstand gjenopprettes. Kontroller at langsiden alltid er fri og klar for å brettes ned og heves langs hele dens lengde.

23. Dersom hjulene er frie, bremse hjulene til vuggen slik det er beskrevet under punkt 13.

Dersom det ved feste av vuggen til foreldrenes seng ikke er mulig å innføre føttene til vuggen under foreldrenes seng, er det likevel mulig å feste vuggen ved å følge operasjonene beskrevet

i punktene foran ved å rotere, ekstra, føttene "B" mens vuggen plasseres ved siden av sengen.

For å rotere føttene, trykk på knappen for frigjøring "A7" og roter med én hånd føttene til vuggen innover (Fig. 29).

24. For å lukke langsiden er det tilstrekkelig å heve den ved å ta tak fra midt på siden (Fig.30). Kontroller alltid at den er riktig innkoplett.

ADVARSEL: Hver gang langsiden senkes, må du kontrollere posisjonen i forhold til foreldrenes madrass og at denne er uendret i forhold til det som vises i avsnittene framfor.

ADVARSEL: BRUK ALDRI den vuggende konfigurasjonen i "modaliteten Co-Sleeping (Feste til sengen)".

ADVARSEL: Når produktet benyttes i "Modaliteten Co-Sleeping (Feste til sengen)", må det alltid monteres på langsiden for tilgang til sengen. Produktet må IKKE installeres ved føttene eller sengenes hode.

RÅD FOR Å BEVARE MADRASSEN I GOD STAND

Vuggen og madrassen er trukket i et motstandsdyktig stoff som er fullstendig avtakbart og som kan vaskes.

For å ta av stofftrekket, må prosedyren som er beskrevet i avsnittet "AVTAKBART STOFF" følges.

ADVARSEL: Operasjonene for å ta av og på stofftrekket kan ta noen minutter å må utføres av en voksen.

Kontroller regelmessig slitasje ved produktet og om det viser tegn på eventuelle ødeleggelsler. Ved skade må ikke produktet benyttes, og det må holdes utenfor barnas rekkevidde.

Ved vask av stoffene må instruksene som indikeres på etiketten følges nøye.

Bruk ikke løsemidler, slipende produkt eller produkt som er for kraftige ved rengjøring.



Må vaskes for hånd i kaldt vann



Ikke tilsett blekemiddel



Må ikke tørkes mekanisk



Må ikke strykes



Må ikke renses

Etter hver vask må styrken til stoffet og sømmene kontrolleres.

ADVARSEL: Når stofftrekket tas av og/eller på, må stoffdelen behandles forsiktig for å unngå at den ved en feiltagelse ødelegges eller skades

ADVARSEL: Stoffdelen på siden som kan brettes ned kan ikke tas av.

HVORDAN RE OPP SENGEN

Det er mulig å fjerne den lille sengen fra foreldrenes seng for å gjøre det enklere å re opp sengen.

25. For å gjøre dette, må de grå spennene som er plassert under stofftrekket, frigjøres.

Når den lille sengen på nytt skal festes til foreldrenes seng, dra på nytt i stroppene for å garantere at den lille sengen sitter riktig og godt fast til foreldrenes seng. Vær oppmerksom på at alle punktene som tidligere er beskrevet i avsnittet "Modaliteten co-sleeping (Feste til sengen)" respekteres.

TREKKET ER AVTAKBART

26. Fjern madrassen fra vuggen.

27. Frigjøre vuggens struktur "E" fra støttene til beinet "A" ved å trykke på knappene "E2.3" ved å åpne beina noe utover (Fig. 31A-31B). Gå fram først på den ene siden og så på den andre.

28. Fjern stengene for støtte på siden "F" ved å trykke på de tilhørende klaffene (Fig. 32) og skyve bunnen i vuggen "E4"





- oppover (Fig. 33). Deretter, trykk på stiftene som er plasserte på de øvre festene "E5" og fjern stengene helt (Fig. 34).
29. Frigjøre de øvre knappene for feste "E8.3", de nedre knappene for feste "E8.4" og de to bånd med trykknapper "E8.5".
 30. Åpne den øvre, sentrale glidelåsen "E8.2" og de to vertikale glidelåsene "E8.1" (Fig. 35).
 31. Det er nå mulig å fjerne stofftrekket helt, ved å trekke det forsiktig av koblingene til beinas støtte "E2" og fra festene på de øvre stengene "E5".

DEMONTERING AV VUGGEN

ADVARSEL: Denne operasjonen må utføres uten at det finnes seg barn i nærheten.

Det er mulig å demontere vuggen helt for å legge den i bagen som leveres sammen med produktet. For å fortsette med demonteringen, gjenta operasjonens som er beskrevet i avsnittet "TREKKET TAS AV". Deretter:

32. Ta tak i strukturen til vuggen "E" og roter 90° bunnen av vuggen "E4" innover. Gjenta den samme operasjonen for den øvre rammen "E1" (Fig.36).
33. Fjern den sentrale støtten "D" fra festene "A4" til stede på begge beina, ved å skyve metallstiftene og ved å dra støtten oppover (Fig. 37).
34. Fjern den nedre tverrstangen "C" fra dens feste "A5", ved å skyve metallstiften (Fig. 38). Gjenta den samme operasjonen også for det andre beinet.
35. Fjern føttene "B" ved å trykke på de tilhørende metallstiftene og trekke de av den tilhørende støtten til beinet (Fig. 39).
36. Legg alle komponentene som er demonterte i bagen "I".

GARANTI

Produktet garanteres mot manglende samsvar under normale bruksforhold i henhold til det som forutsettes i brukerveiledningen. Garantien vil ikke gjelde dersom skadene skyldes uriktig bruk, slitasje eller ulykkeshendelser. Når det gjelder garantiens varighet ved manglende samsvar vises det til det som forutsettes i de nasjonale forskriftene i landet hvor produktet kjøpes.



مهم! - اقرأ التعليمات جيداً واحتفظ بها للرجوع إليها مستقبلاً

تحذير: لتجنب خطر الاختناق، أزل هذا الغطاء البلاستيكي قبل استخدام هذا المنتج. يجب التخلص من هذا الغطاء أو تخزينه بعيداً عن متناول الرضع والأطفال.

تحذيرات

- للاستخدام المنزلي فقط.
- تحذير: لا تستخدم المنتج دون قراءة تعليمات الاستخدام أولاً.
- تحذير: المنتج مخصص للرضع حديثي الولادة وحتى 5/6 أشهر، وحتى وزن أقصى يبلغ 9 كجم.
- تحذير: توقف عن استخدام المنتج بمجرد قدرة الطفل على الجلوس أو الحبو أو دفع نفسه للأعلى.
- تحذير: وضع أية أعراض إضافية داخل المنتج قد يتسبب في الاختناق.
- تحذير: لا تضع المنتج بالقرب من منتج آخر قد يمثل خطر الاختناق أو الحنق، مثل الأحبال وأسلاك الستائر/الحوابج.
- لتجنب جميع مخاطر الاختناق، لا تقم أبداً بإعطاء الطفل أشياء مربوطة بأحبال أو أسلاك، ولا تترك أشياء من هذا القبيل في متناوله.
- تحذير: لا تستخدم أكثر من حشية واحدة داخل المنتج. اقتصر على استخدام الحشية الموردة مع المهد.
- يجب دائماً وضع المنتج على سطح أفقي. يُحظر ترك المنتج على أرضية منحدره بينما طفلك بداخله.
- يجب ألا يتم ترك الأطفال غير المراقبين يلعبون بالقرب من المنتج.
- تحذير: عندما يتواجد طفلك داخل المنتج دون مراقبة "نمط المهد"، تأكد دائماً أن الجانب مرفوع ومؤمن في وضع الغلق مع محاذاته مع المحيط العلوي للمهد.
- يجب تثبيت كافة قارنات التجميع بشكل صحيح. تأكد من عدم وجود براغي سائبة. حيث قد ينحصر جسم الطفل أو ملابسه (مثل الأربطة، القلادات، أربطة اللهايات) وينتج خطر الاختناق.
- اقتصر على استخدام الحشية الموردة مع المنتج أو الحشيات البديلة الموردة من شركة Artsana.
- تحذير: اقتصر على استخدام الحشية الموردة مع هذا المهد ولا تضع حشية أخرى على هذه الحشية. أخطار الاختناق.
- تحذير: انتبه إلى خطر نشوب حرائق من جراء السجائر

واللهب المكشوف وغير ذلك من مصادر الحرارة. مثل أجهزة التدفئة الكهربائية أو الغازية الواقعة بالقرب من المهد.

- تحذير: في حالة عدم تثبيت المهد بالسرير، يمكن استخدام المهد بشكل مائل على 4 أوضاع بحد أقصى بين دعامة ساق واحدة والأخرى.
- تحذير: تجنب استخدام المنتج عند تعرض أي من أجزائه إلى الكسر أو التمزق أو الضياع.
- تحذير: لا تستخدم المنتج في "نمط المهد" و"أو" نمط النوم المشترك" في حالة فقدان أو تضرر أو كسر أي من أجزائه.
- اتصل بشركة Artsana SPA لطب قطع الغيار وتعليمات المستخدم. إذا لزم الأمر. لا تقم باستبدال الأجزاء المفقودة، المتضررة أو المكسورة بأجزاء غير أصلية أو أجزاء غير مصرح بها من شركة Artsana SPA.
- تحذير: اقرأ تعليمات الاستخدام الخاصة بقائمة الأجزاء. احرص على فحص المنتج بشكل دوري للتأكد مع عدم وجود أجزاء سائبة أو متضررة أو مفقودة.
- تحذير: احرص دائماً على استخدام جميع الأجزاء اللازمة لكل نمط استخدام.
- تأكد أن الشخص الذي يستخدم المنتج على علم بكيفية استعماله بالتوافق مع تعليمات الجهة الصانعة.
- تحذير: يكون المنتج جاهزاً للاستعمال فقط عندما تكون أليات الغلق مشغلة. تأكد أنها مثبتة بشكل آمن قبل الاستخدام.
- أثناء استخدام المنتج، ولاسيما في "نمط المهد"، يجب دائماً قفل العجلات.
- يجب أن يقوم شخص بالغ بجميع عمليات الفتح والضبط والتثبيت والتنصيب الخاصة بالمنتج.
- تحذير: استخدم المنتج مع الأسرة و/أو الراتب ذات الجوانب المستقيمة فقط. لا تستخدم المنتج مع أسرة و/أو مراتب مستديرة أو مراتب مائبة.
- أشطرة التثبيت متضمنة في العبوة. أما أنظمة التثبيت الأخرى فلا يجب استخدامها.
- في حالة الاستخدام في "نمط النوم المشترك" (مثبت بالسرير)، يُحظر إمالة المهد.
- لتفادي خطر الاختناق بسبب انحصار رأس الطفل، بينما الطفل في "نمط النوم المشترك" (مثبت في السرير)، يجب تثبيته بشكل صحيح بسرير الوالدين باستخدام أشطرة التثبيت كما هو مشروح في كتيب التعليمات.
- في "نمط النوم المشترك" (مثبت في السرير)، يجب ألا تكون هناك أبداً مساحة فارغة بين الجانب السفلي من المهد وحشية سرير الوالدين.
- قبل استخدام "نمط النوم المشترك" (التثبيت بالسرير)، تأكد أن المنتج مثبت ومنسوب على نحو سليم.

- حذير: خلال الاستخدام، تأكد أن مفروشات السرير والبساطين وغيره لا تشغل حيزًا من مساحة المهد.
- احتفظ بالمنتج بعيدًا عن متناول الأطفال في حالة عدم استخدامه.

الأجزاء

حذير: قبل القيام بالجمع، يجب التأكد من عدم تعرض المنتج وكافة أجزائه للضرر من جراء عملية النقل. ففي حالة تعرضهم لأضرار يتوجب الامتناع عن استعماله والاحتفاظ به بعيدًا عن متناول الأطفال.

- A. دعامة الساق مع عجلة (x2)
- A1. زر ضبط الارتفاع
- A2. ممين الارتفاع
- A3. دعامة التثبيت لإطار المهد
- A4. تركيبة للدعامة الوسطى
- A5. تركيبة للقضيب السفلي
- A6. عجلات بمكابح
- A7. زر تحرير القدم القابل للطي

B. قدم مع عجلة (x2)

C. القضيب السفلي

D. الدعامة الوسطى

E. هيكل المهد

E1. الإطار العلوي

E2.1 زر تنشيط وظيفة التارجح

E2.2 زر إلغاء تنشيط وظيفة التارجح

E2.3 زر تحرير إطار المهد من دعامات الساق

E3. زر خفض الجانب المنخفض

E4. الجزء السفلي للمهد

E5. مثبت دعامة الإطار العلوي

E6. مثبت دعامة قاعدة المهد

E7. الإبرم الرمادي

E8. الكسوة القماشية

E8.1 السحابات الرأسية الأمامية

E8.2 السحابات العلوية

E8.3 أزرار تثبيت الكسوة القماشية العلوية

E8.4 أزرار تثبيت الكسوة القماشية السفلية

E8.5 شريط مع أزرار تثبيت

F. الأجزاء الرأسية الجانبية لهيكل المهد (x2)

G. أشرطة التثبيت (x2)

G1. الشوكة الرمادية

G2. الإبرم الأحمر

G3. الشوكة الحمراء

H. حشوة بكسوة قابلة للإزالة

I. كيس

جميع المهد

1. أدخل القدمين "B" على دعامة الساق "A". مع التأكد أن الفتحة الموجودة على كل قدم تشير إلى الداخل. لإدخال القدمين، اضغط على القدم مع الضغط أيضًا على الخابور المعدني الموجود على الإطار (الشكل 1).

2. أدخل الشريط السفلي "C" في التركيبة "A5" الخاصة به. واضغط على الخابور المعدني حتى تسمع صوت التوصيل "كليك" (الشكل 2). كرر نفس الخطوة مع الساق الأخرى أيضًا.

3. أدخل الدعامة الوسطى "D" في التركيبات "A4" الموجودة على كلا الساقين.

واضغط على الخابور المعدني حتى تسمع نقرة التوصيل "كليك" (الشكل 3-4).

4. أمسك إطار المهد "E" وأدر الجزء العلوي من الإطار "E1" بزاوية 90° (الشكل 5).

كرر نفس العملية مع الجزء السفلي للمهد "E4" (الشكل 6).

• لتجنب أخطار الاختناق، تحقق من ثبات نظام التثبيت قبل كل استخدام من خلال محاولة دفع المهد عن سرير الوالدين.

• في حالة وجود فجوات بين الجزء السفلي لمهد النوم المشترك وحشية الوالدين، لا تستخدم المنتج.

• حذير: قبل وضع الطفل داخل المهد بينما المنتج في "نمط النوم المشترك" (مثبت في السرير)، تأكد أن أشرطة التثبيت مثبتة ومحكمة الربط بشكل صحيح. يجب تثبيت المنتج بإطار سرير الوالدين ويجب عدم وجود أية فجوة بين الجزء السفلي لمهد النوم المشترك وحشية الوالدين.

• لا تضع أية وسائد، بطاطين، ملاءات أو أية أغراض في الفراغات أو الفجوات الموجودة بين مرتبة سرير الوالدين والمهد، والتي قد تؤدي لخطر الاختناق.

• خطر! احرص دائمًا على الرفع التام للجانب المنخفض في حالة عدم التثبيت بسرير البالغين.

• حذير: لتفادي أخطار اصطدام رقبة الطفل بالقضيب العلوي على الجانب القريب من سرير البالغين، يجب ألا يرتفع القضيب العلوي عن حشية سرير البالغين.

• حذير: لتفادي خطر تعثر الطفل في نظام التثبيت بسرير البالغين، يجب دائمًا إبعاده خارج المهد.

• لا تستخدم المنتج دون إطار.

• يجب الاحتفاظ بأشرطة التثبيت بعيدًا عن متناول الأطفال.

• يمكن أن يتعرض الرضع للاختناق من جراء الحشوات الطرية، جنب وضع أية وسادات أو أية أشياء مشابهة أسفل الرضيع لتوفير مزيد من الراحة أثناء النوم.

• اقتصر على استخدام "نمط النوم الجانبي (التثبيت بالسرير)" مع الأسرة من المقاس المثالي إليه في الشكل المرجعي في بداية الدليل.

• لا تترك أي شيء داخل المنتج قد يؤدي إلى تقليل عمقه. لتفادي تعثر الطفل، لا تضع المهد بالقرب من جدران أو عوائق.

• لا تترك أية أغراض صغيرة داخل المنتج يمكن بلعها.

• اقتصر على استخدام قطع الغيار المصرح بها من قبل الجهة الصانعة. لا تقم بتثبيت أية إكسسوارات بالمنتج لم تقم الجهة الصانعة بتوريدها.

• لا تقم بإجراء عمليات ضبط المنتج عندما يكون الطفل بداخله.

• لا تقم بتحريك المنتج عندما يكون الطفل بداخله.

• لا تستخدم المنتج لأكثر من طفل في نفس الوقت.

• قد يتسبب التعرض لفترة طويلة لأشعة الشمس في بهتان لون المنتج. إذا تعرض المنتج لدرجات حرارة مرتفعة لفترة طويلة، فانتظر لعدة دقائق قبل إجلس طفلك عليه.



5. قم بتغطية الجزء العلوي من الإطار "E1" مع الكسوة القماشية "E8". مع التأكد من إدخال تركيبات دعامة الساق "E2" والمثبتات العلوية "E5" في الفتحات المناسبة على جوانب الكسوة القماشية (الشكل 7).
6. أدخل الدعامة "F" في المثبت الموجود أسفل المهد "E6" مع التأكد من إدخالها أيضاً في المثبت العلوي "E5" في نفس الوقت، حتى تسمع نقرة التوصيل "كليك" (الشكل 8). كرر هذه العملية مع الجانب الآخر.
7. أغلق السحاب العلوي "E8.2" (الشكل 9).
8. أغلق أزرار تثبيت الكسوة القماشية العلوية "E8.3" (الشكل 10).
9. أغلق أزرار تثبيت الكسوة القماشية السفلية "E8.4" (الشكل 11).
10. قم بتثبيت الأشرطة باستخدام الأزرار تثبيت "E8.5" كما هو موضح في الشكل 12.
11. أدخل دعامة الساق "E2" في المثبتات "A3" الموجودة في كل ساق (الشكل 13). احرص عند وضع الهيكل "E" على أن يتم توجيه لوح الخفض الأمامي في نفس اتجاه الأقدام التلسكوبية.
12. أدخل الحشية "H" في هيكل المهد. مع التأكد من توجيه الشبكة المسامية للأعلى.
13. أوقف الـ 4 عجلات "A6" الخاصة بالمهد من خلال إنزال الأذرع التي تقوم بتنشيط المكابح (الشكل 15).
- عندئذ يكون المهد جاهزاً للاستخدام.

ضبط ارتفاع المهد

- يمكن ضبط ارتفاع المهد على 11 موضعاً مختلفاً.
14. لضبط الارتفاع، اضغط على الأزرار "A1" الموجودة على دعامة الساق ورافع أو أخفض هيكل المهد "E" إلى الوضع المرغوب (الشكل 16). اترك الأزرار بعد سماع صوت "كليك".
- يمكن إمالة قاعدة المهد بعض الشيء من خلال ضبط دعامتي الساق على ارتفاعات مختلفة (الشكل 17).
- خديز: يمكن إمالة المهد على 4 أوضاع كحد أقصى بين دعامة ساق والأخرى (مثلاً دعامة الساق اليمنى في الوضع 5 ودعامة الساق اليسرى في الوضع 1) (الشكل 18).
- خديز: يجب دائماً أن يكون رأس الطفل بالقرب من الطرف المرفوع (الشكل 19).
- خديز: لا يُسمح باختيار ارتفاعات مختلفة على جانبي المهد عند استخدامه في نط النوم المشترك.

تنشيط وظيفة التآرجح

15. يمكن تنشيط وظيفة التآرجح بالضغط على أزرار التنشيط "E2.1" (الشكل 20). لتعطيل الوظيفة، ما عليك سوى الضغط على أزرار إلغاء التنشيط "E2.2" (الشكل 21). وبدء ذلك،حرك المهد برفق للأعلى وللأسفل حتى تسمع نقرة "كليك" على كلا الجانبين.
- خديز: إذا تم استخدام المهد سابقاً في "نط النوم الجانبي (مثبت بالسرير)"، فتأكد من الجانب المنخفض في الوضع المغلق وتأكد من تعشيقه بشكل صحيح.
- خديز: تذكر دائماً إلغاء تنشيط نط التآرجح عند استخدام المنتج في "نط النوم الجانبي (مثبت بالسرير)" أو عند ترك الطفل بداخله دون مراقبة.
- خديز: يتعذر اختيار مستويات ارتفاع مختلفة على جانبي المهد في حالة ضبطه على وظيفة التآرجح.

نط النوم الجانبي (تثبيت المهد بالسرير)

- يمكن تثبيت المهد في سرير الوالدين (نط النوم الجانبي).
- خديز - مهم لسلامة طفلك: يتاح هذا النمط فقط مع الأسرة التي تتوافق مع جميع الشروط المذكورة في هذه الفقرة.
16. على وجه التحديد، يجب دائماً وضع الجانب المنخفض من المهد مقابل حشية سرير البالغين، ويجب أن تكون حشية سرير البالغين محاذية (أو أعلى قليلاً من) لجانب المهد. (الشكل 22A-22B). علاوة على ذلك، يجب تثبيت المهد بهيكل سرير البالغين أو بدعامة الحشوة (شبكة أو قاعدة لوح القافز).
- خديز: تأكد أن هيكل المهد في نط النوم الجانبي لا يتداخل مع سرير الوالدين.
- خديز: خلال الاستخدام، تأكد أن ملائمتي السرير البطاطن وغيره لا تتداخل مع المساحة المخصصة للمهد.
17. أخفض الجانب المنخفض للمهد من خلال دفع الرز "E3" وأمسك الجانب حتى يصل إلى نهاية شريط الحركة الخاص به (الشكل 23).
- خديز: استخدم المهد بينما الجانب المنخفض فقط في نط النوم الجانبي.
18. ضع المهد بواجهة سرير الوالدين وحقن من مستوي ارتفاعه مقارنة بحشوة سرير الوالدين (الشكل 24).
- خديز: يجب أن يكون ارتفاع حشية سرير البالغين أعلى أو على نفس ارتفاع جانب المهد. وإذا لم يكن الأمر كذلك، استخدم نظام الضبط ليتم ذلك على كلا الجانبين.
- خديز: في نط النوم الجانبي، يجب أن تكون دعامتي الساق للمهد مضبوطة على نفس الارتفاع.
19. لتثبيت المهد بسرير البالغين (نط النوم الجانبي)، استخدم زوج الأشرطة المورد "G".

20. قم بتثبيت الشوكات الرمادية "G1" بالأبازيم الرمادية "E7" أسفل غطاء الكسوة القماشية على كلا الجانبين. تأكد من وضع الأبازيم الحمراء "G2" فوق شريط الحزام (الشكل 25).
21. ثم مر الشريط حول هيكل سرير البالغين من الأسفل إلى الأعلى (الشكل 26) واربط الإبزيم الأحمر "G3" بالشوكة الحمراء "G2" لتشكيل حلقة التعليق (الشكل 27). كرر هذه العملية مع الجانب الآخر لتسهيل عملية التركيب. عند تثبيت الأبازيم، حافظ على المهد بعيداً عن بعض الشيء عن سرير الوالدين.
22. ضع المهد في مواجهة سرير الوالدين للأعلى وأحكام ربط الحلقة من خلال سحب الأشرطة (الشكل 28). قم بإجراء هذه الخطوة على جانب ثم على الجانب الآخر من خلال ضبط الأشرطة حتى يتلامس المهد مع حشية الوالدين جيداً. خديز: قبل كل استخدام، تأكد دائماً من عدم وجود أي فراغ بين حشية سرير البالغين وجانب المهد. وإلا فقم بضبط الأشرطة من خلال سحبها حتى يتم استعادة الشرط المطلوب. تأكد أن الجانب حر بصفة دائمة لإزالة أو رفعه تماماً.
23. إذا كانت العجلات محررة، فقم بفتح عجلات المهد كما هو موضح في النقطة 13.


عند تثبيت المهد بسرير البالغين إذا تعذر تركيب أقدم المهد أسفل سرير البالغين، فيمكن على أية حال تثبيت السرير باتباع التعليمات التالية بجانب الخطوة الإضافية لتدوير الأقدام "B" عند وضع المهد في مواجهة السرير. لتدوير أقدم المهد، اضغط زر التحرير "A7" واستخدم يد واحدة لتدوير أقدم المهد للداخل (الشكل 29).


24. لثقل الجانب المنخفض، ارفعه ببساطة للأعلى، مع إمساكه من المنتصف (الشكل 30). تأكد دائماً من تثبيته بشكل صحيح.
- خديز: عندما يكون الجهة الجانبية للمهد في وضعية الإزالة، تأكد من أن الوضعية، مقارنة بحشية سرير البالغين، لم تتغير عن الوضعية الموضحة في الفقرات الواردة سابقاً.
- خديز: يُحظر استخدام وظيفة التآرجح عندما يكون المهد في "نط النوم المشترك (مثبت بالسرير)".
- خديز: عند استخدام المنتج في "نط النوم المشترك (التثبيت بالسرير)"، يلزم دائماً تركيبه على الجانب الطويل للسرير، لا تقم بتركيب المنتج على رأس أو قدم السرير.

العناية والصيانة


يشتمل المهد والحشية على بطانة قماشية، والتي يمكن إزالتها بالكامل وغسلها. لإزالة الكسوة القماشية، اتبع التعليمات الواردة في الفقرة "إزالة الكسوة القماشية".


خديز: قد يستغرق تركيب أو إزالة الكسوة القماشية بعض دقائق ويجب أن يتم ذلك بعرفه شخص بالغ. أفصح المنتج بانتظام لكشف أية بوادر لتآكل أو التلف، في حالة وجود ضرر، امتنع عن استخدامه واحفظه بعيداً عن متناول الأطفال. عند غسل الأجزاء القماشية يجب مراعاة التعليمات الموجودة على الملصق. يُحظر استخدام مبيدات أو منتجات آكلة بشكل قوي.

 يتم الغسل يدويًا

 لا تستخدم مبيدات

 لا تقم بالتنظيف في الغسالة الأوتوماتيك

 لا تقم بالكي

 لا تقم بالتنظيف الجاف

بعد إجراء كل غسلة، يتوجب التحقق من سلامة الكسوة القماشية و أماكن خياطتها.

خديز: عند تركيب أو إزالة الكسوة، احترس عند التعامل مع الأجزاء القماشية لتفادي الاهتزاز أو الضرر العارض.

خديز: لا يمكن إزالة الجزء القماشية للجانب المنخفض.

تهئية السرير

- يمكن فك المهد من سرير الوالدين عند تهئية السرير.
25. قم فقط بفك الأبازيم الرمادية أسفل البطانة القماشية.
- عند تثبيت المهد مرة أخرى بسرير الوالدين، اسحب الأشرطة مرة أخرى وتأكد أن المهد مثبت بشكل سليم، وأن بسرير الوالدين، تأكد من إتمام جميع الخطوات الموضحة من قبل في "نط النوم المشترك (التثبيت بالسرير)".

إزالة الكسوة

26. أزل الحشية من السرير.
27. افصل إطار المهد "E" من دعامات الساق "A" بالضغط على الأزرار "E2.3" وخريك المساقين برفق للخارج (الشكل 31B-31A). أكمل جانباً واحداً أولاً ثم





الأخر.

28. قم بإزالة دعامة الدعم الجانبية "F" بالضغط على الألسنة (الشكل 32) ودفع قاعدة المهد "E4" للأعلى (الشكل 33). بعد ذلك، اضغط على الخواير الموضوعة في المثبتات العلوية "E5" وقم بإزالة الدعامة تمامًا (الشكل 34).
29. حرر أزرار التثبيت العلوية "E8.3"، وأزرار التثبيت السفلية "E8.4" والشريطان باستخدام أزرار التثبيت "E8.5".
30. افتح السحاب العلوي "E8.2" والسحابتين الرئيسيتين "E8.1" (الشكل 35).
31. يمكن الآن إزالة الكسوة القماشية بالكامل. ثم سحبتها بعناية من حشوات دعامة الساق "E2" ومثبتات الدعامة العلوية "E5".

تفكيك المهد

- خذي: يجب تنفيذ هذه العملية في حالة عدم وجود أطفال في الجوار. يمكن تفكيك المهد بالكامل لتخزينه في الحقيبة الموردة. لمواصلة تفكيك المهد. كرر الخطوات المشروحة في الفقرة "إزالة الكسوة". بعد ذلك:
32. أمسك هيكل المهد "E" وقم بتدوير قاعدة المهد "E4" إلى الداخل بمقدار 90°. كرر نفس العملية مع الإطار العلوي "E1" (الشكل 36).
33. أزل الدعامة الوسطى "D" من التركيبات "A4" الموجودة في كلا الساقين عن طريق الضغط على الخواير المعدنية والسحب للأعلى (الشكل 37).
34. قم بإزالة الشريط السفلي "C" من التركيبة "A5" الخاصة به. بالضغط على الخواير المعدني (الشكل 38). كرر نفس الخطوة مع الساق الأخرى أيضًا.
35. أزل القدمين "B" بالضغط على الخواير المعدنية وسحبها من دعامة الساق (الشكل 39).
36. ضع جميع المكونات المفككة في الكيس "A".

الضمان

هذا المنتج يتمتع بضمان جودة عند الاستخدام في الظروف الاعتيادية كما هو موضح في التعليمات. لذلك لا يسري الضمان في حالة الأضرار الناتجة عن الاستخدام غير السليم أو التآكل أو الأحداث العارضة. وبالنسبة لمدة الضمان ضد عيوب المطابقة فيرجى الرجوع إلى الأحكام الخاصة الواردة في القوانين المعمول بها محليًا في بلد البيع. حيثما وجدت.





- I** ARTSANA S. P. A.
Via Saldarini Catelli, 1
22070 Grandate – Como – Italia
800-188 898
www.CHICCO.com
- F** ARTSANA FRANCE S.A.S.
17/19 Avenue De La Metallurgie
93210 Saint Denis La Plaine - France
0800 200 290
www.CHICCO.fr
- D** ARTSANA GERMANY GMBH
Borsigstrasse 1-3
D-63128 Dietzenbach-Deutschland
+49 6074 4950
www.CHICCO.de
- GB** ARTSANA UK Ltd.
2nd Floor
1 Imperial Place
Maxwell Road
Borehamwood
Hertfordshire - WD6 1JN
0208 953 6627 (office hours)
www.CHICCO.uk.com
- E** ARTSANA SPAIN S.A.U.
C/Industria 10
Pol. Industrial Urtinsa
Apartado De Correos 212 - E
28923 Alcorcon (Madrid)-Spain
902 117 093
www.CHICCO.es
- P** ARTSANA PORTUGAL S.A.
Rua Humberto Madeira, 9
2730-097 Queluz De Baixo Barcarena Portugal
21 434 78 00
800 20 19 77
www.CHICCO.pt
- NL** ARTSANA BELGIUM N.V.
Trademart Brussels
PO box 53 - Atomium Square 1 - 1020 Bruxelles
+32 23008240
www.CHICCO.be
- TR** İthalatçı firma:
Artsana Turkey Bebek ve Sağlık Ürünleri A.Ş.
İçerenköy Mh. Erkut Sk. No:12 Üner Plaza K:12
Ataşehir İSTANBUL
Tel: 0 216 570 30 30
Üretici Firma: Artsana S.p.A.
Via Saldarini Catelli, 1 - 22070 Grandate (CO)-Italy
Tel: (+39) 031 382 111
Yetkili Servis:
Eser Puset Tamir ve Bakım Servisi Tic. Ltd. Şti.
Seyrantepe Mh. İspar İş Merkezi No:107 Kağıthane
İSTANBUL
Tel: 0 212 570 30 78
- PL** ARTSANA POLAND Sp.zo.o.
Aquarius, Ul. Polczyńska 31 A
01-377 Warszawa
+48 22 290 59 90
www.CHICCO.com

- RUS** ООО "Артсана Рус"
Россия 125009 Москва,
Дегтярный переулок, д.4, стр.1.
тел/факс (+7 495) 662 30 27
www.CHICCO.ru
часы работы: 9.30-18.00
(время московское)
- CH** ARTSANA SUISSE S.A
Stabile la Punta Via Cantonale 2/b
6928 Manno (TI)-Svizzera
+41 (0)91 935 50 80
www.CHICCO.ch
- BR** ARTSANA BRASIL LTDA.
Av. Comendador Aladino Selmi
4630 – Galpões 06 e 07 – Vila San Martin
Campinas – SP
CEP: 13069-096
+55 11 2246-2100
www.CHICCO.com.br
- MX** ARTSANA MEXICO S.A
Dec V. Ruben Dario 1015
Colonia Lomas De Providencia 44647
Guadalajara, Jalisco-Mexico
01800 702 8983
www.CHICCO.com.mx
- AR** ARTSANA ARGENTINA S.A.
Av. Santa Rita 2731 Piso 1 Of 5,
1609 Boulogne, Buenos Aires.
Argentina.
Phone: (011) 5254-3030
www.CHICCO.com.ar
- IN** ARTSANA INDIA PRIVATE LIMITED,
7Th Floor, Tower B, Paras Twin Towers,
Golf Course Road, Sector 54
Gurgaon – 122002 - Haryana, India
(+91)(124)(4964500)
www.CHICCO.in



ARTSANA S.p.A.
Via Saldarini Catelli, 1
22070 Grandate (CO) - Italy
Tel. (+39) 031 382 111
Fax (+39) 031 382 400
www.CHICCO.com





NOTE

A series of horizontal dotted lines for writing notes, spanning the width of the page.





NOTE

A series of horizontal dotted lines for writing notes, spanning the width of the page.





46 087041 000 000_2242

EN 16890:2017+A1:2021

ARTSANA S.p.A. - Via Saldarini Catelli, 1 - 22070 Grandate (CO) - Italy
Tel. (+39) 031 382 111 - Fax (+39) 031 382 400 - www.chicco.com

